

magnetický spínač spínací prvek 25 x 88 mm, pro doraz dveří levý
 spínací členy: bezpečnostní kontakty 2NC signalizační kontakt 1NC s
 připojovacím kabelem 3 m bez LED, k tomu vhodný spínací magnet
 3SE6714-2CA nebo s přesazením o 90° 3SE6724-2CA



Název značky produktu	SIRIUS
označení produktu	magnetický spínač
provedení produktu	pravouhlopisná snímácí jednotka
označení typu produktu	3SE66
vhodné k použití bezpečnostně orientované proudové okruhy	Ano

Obecné technické údaje

funkce produktu	
• nucené otvírání	Ne
• funkce monitorování sériově zapojených zařízení	Ne
• detekce příčného zkratu zkratu	Ano
druh napětí provozního napětí	DC
• Druh krytí IP	IP67
rázová pevnost	
• podle IEC 60068-2-27	sinusová polovina 30g / 11 ms
únavová pevnost	
• podle IEC 60068-2-6	10 ... 55 Hz: 1 mm
referenční značka podle IEC 81346-2:2009	S

druh napětí	DC
výška senzoru	25 mm
délka senzoru	13 mm
šířka senzoru	88 mm
materiál aktivní plochy senzoru	plast, termoplast vyztužený skelnými vlákny
mechanická podmínka montáže pro senzor	lze namontovat quasi v jedné rovině
provozní výkon jmenovitá hodnota	75 V
provozní proud jmenovitá hodnota	400 mA
provozní výkon jmenovitá hodnota	10 W
počet rozpínacích kontaktů pro pomocné kontakty	3
počet rozpínacích kontaktů bezpečnostně orientované	2
počet zapínacích kontaktů pro pomocné kontakty	0
počet zapínacích kontaktů bezpečnostně orientované	0

Bydlení

materiál krytu	plast, termoplast vyztužený skelnými vlákny
směr dorazu dveří	VLEVO
materiál pláště kabelu	PVC

Ovládací prvek

provedení ovládacího prvku	magnet
----------------------------	--------

Kontakt

spínací frekvence	5 Hz
zabezpečený interval spínání VYP	17 mm
zabezpečený interval spínání ZAP	7 mm
provedení spínací funkce	rozpínací kontakt
počet spínacích kontaktů pro funkci hlásiče	1
<ul style="list-style-type: none"> • bezpečnostně orientované 	0

Připojení/ Džem

provedení elektrického připojení	kabel
délka vedení	3 m

Parametry související s bezpečností

hodnota B10	
<ul style="list-style-type: none"> • při vysoké míře vyžádání podle SN 31920 	12 500 000
úroveň integrované bezpečnosti (SIL) podle IEC61508	3
Performance Level (PL) podle EN ISO 13849-1	e
podíl nebezpečných výpadků	
<ul style="list-style-type: none"> • při nízké míře vyžádání podle SN 31920 	50 %
<ul style="list-style-type: none"> • při vysoké míře vyžádání podle SN 31920 	50 %
T1 hodnota pro Proof-Test intervalu nebo doby použití podle IEC 61508	20 y
kategorie podle EN 954-1	4

Vstupy/ Výstupy

počet polovodičových výstupů

- pro funkci hlásiče 0
- bezpečnostně orientované 0

počet výstupů jako kontaktní spínací prvek

- jako rozpínací kontakt
 - pro signální funkci okamžitě spínající 1
 - bezpečnostně orientovaný okamžitě spínající 2
- jako zapínací kontakt
 - bezpečnostně orientovaný okamžitě spínající 0

Zobrazit

provedení termistorového relé nezbytná výbava ano

Instalace/ Připevnění/ Rozměry

způsob upevnění upevnění pomocí šroubů

Schválení Osvědčení

General Product Approval	EMC	Functional Safety/Safety of Machinery	other
--------------------------	-----	---------------------------------------	-------



[Miscellaneous](#)

[Confirmation](#)

Další informace

Informace- a Stáhnout Center

<https://www.siemens.com/ic10>

Industry Mall (online objednávkový systém)

<https://mall.industry.siemens.com/mall/cs/cs/Catalog/product?mlfb=3SE6617-2CA04>

CAX Online generátor

<http://support.automation.siemens.com/WW/CAXorder/default.aspx?lang=en&mlfb=3SE6617-2CA04>

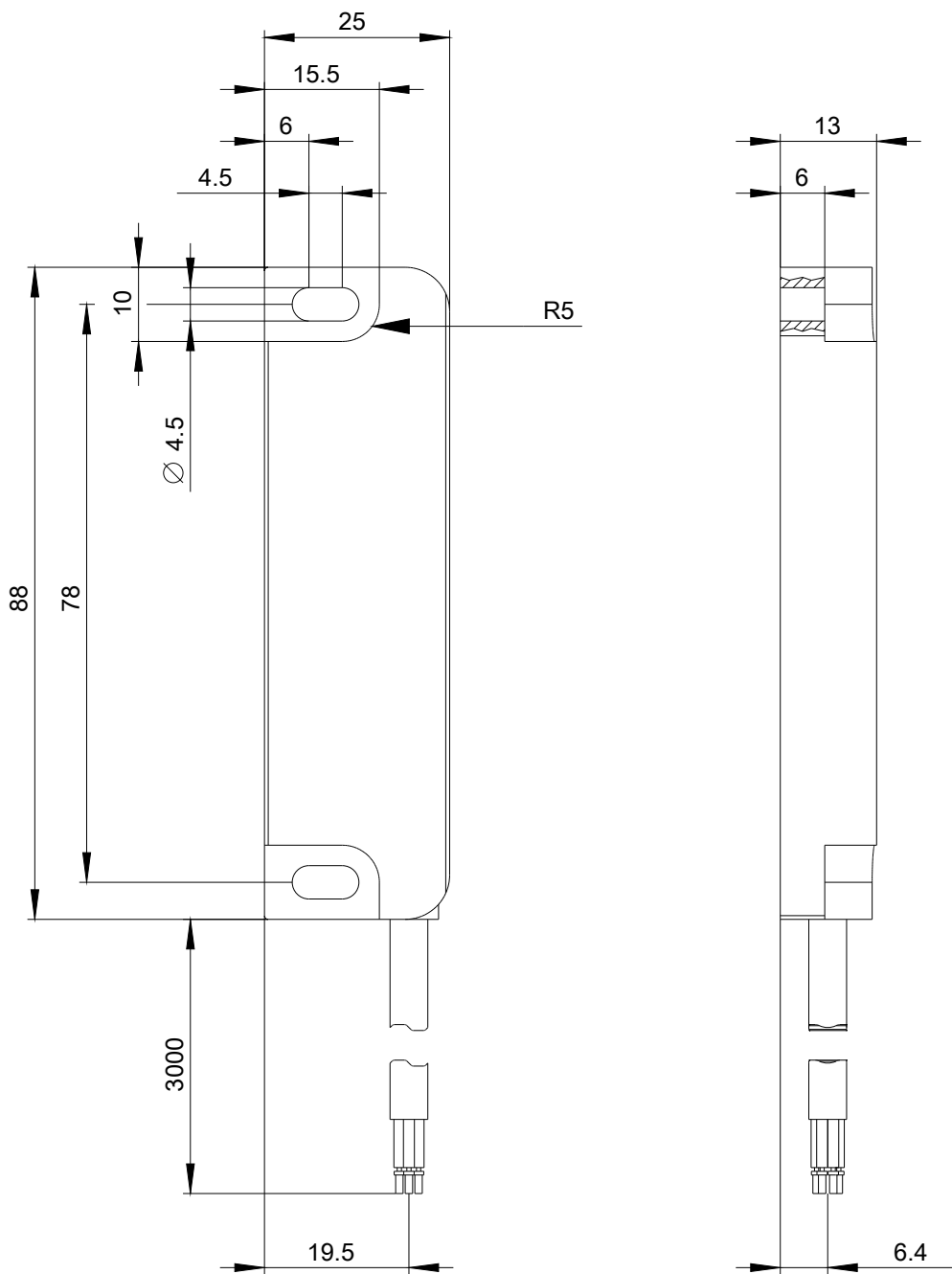
Služba&Podpora (Manuály, Návod k obsluze, Certifikáty, Vlastnosti, FAQs, ...)

<https://support.industry.siemens.com/cs/ww/en-CS/ps/3SE6617-2CA04>

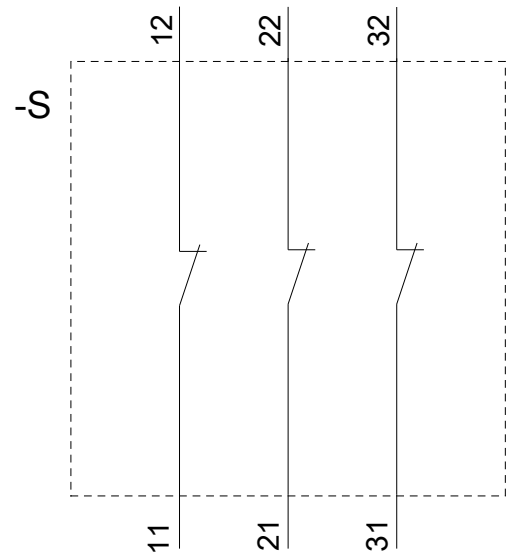
Databáze obrázků (Fotografie produktu, 2D Výkresy rozměr, 3D Modely, Schéma zapojení vnitřních obvodů, EPLAN

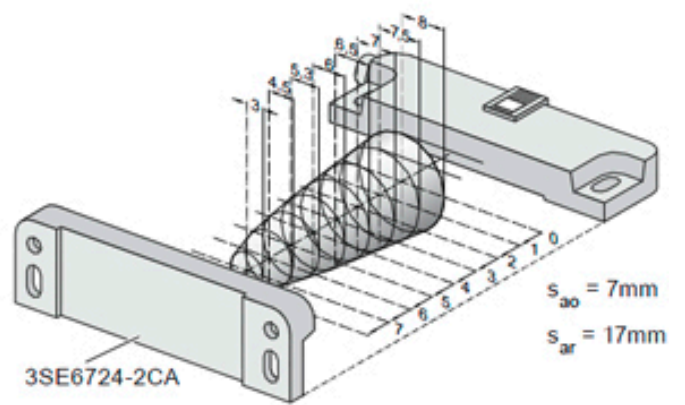
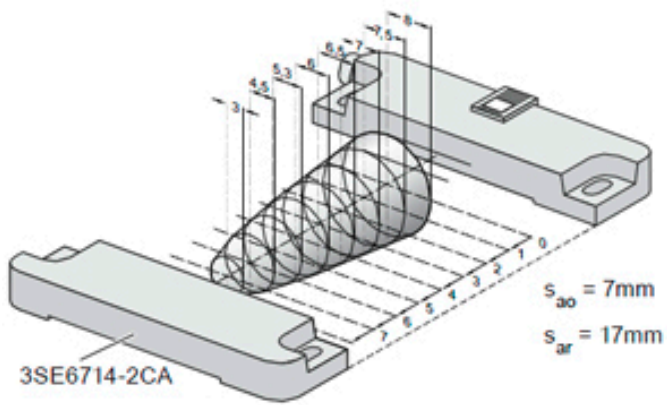
Makra, ...)

http://www.automation.siemens.com/bilddb/cax_de.aspx?mlfb=3SE6617-2CA04&lang=en



GN = Green	→	21
YE = Yellow	→	22
GY = Grey	→	11
PK = Pink	→	12
WH = White	→	31
BN = Brown	→	32





Poslední změna:

20.11.2020