

spínací prvek pravoúhlý malý 25 x 33 mm, 1NO+1NC, kabel 10 m



Název značky produktu	SIRIUS
označení produktu	magnetický spínač
provedení produktu	pravoúhlá snímací jednotka
označení typu produktu	3SE66
vhodné k použití bezpečnostně orientované proudové okruhy	Ano

Obecné technické údaje

funkce produktu	
• nucené otvírání	Ne
• detekce příčného zkratu zkratu	Ano
druh napětí provozního napětí	DC
• Druh krytí IP	IP67
rázová pevnost	
• podle IEC 60068-2-27	sinusová polovina 30g / 11 ms
únavová pevnost	
• podle IEC 60068-2-6	10 ... 55 Hz: 1 mm
druh napětí	DC
výška senzoru	13 mm
délka senzoru	33 mm

šířka senzoru	25 mm
materiál aktivní plochy senzoru	plast
mechanická podmínka montáže pro senzor	nelze namontovat v jedné rovině
provozní výkon jmenovitá hodnota	24 V
provozní proud jmenovitá hodnota	100 mA
provozní výkon jmenovitá hodnota	1 W
počet rozpínacích kontaktů pro pomocné kontakty	1
počet zapínacích kontaktů pro pomocné kontakty	1

Bydlení

tvár krytu	kvádr
materiál krytu	plast
materiál pláště kabelu	PVC

Ovládací prvek

provedení ovládacího prvku	magnet
----------------------------	--------

Kontakt

princip spínání	spínač Reed
spínací frekvence	5 Hz
zabezpečený interval spínání VYP	14 mm
zabezpečený interval spínání ZAP	4 mm
provedení spínací funkce	rozpínací kontakt a zapínací kontakt

Připojení/ Džem

provedení elektrického připojení	kabel
délka vedení	10 m

Parametry související s bezpečností

úroveň integrované bezpečnosti (SIL) podle IEC61508	3
Performance Level (PL) podle EN ISO 13849-1	e
kategorie podle EN 954-1	4

Vstupy/ Výstupy

provedení spínacího výstupu	kontakty Reed
-----------------------------	---------------

Zobrazit

provedení termistorového relé nezbytná výbava	ano
---	-----

Instalace/ Připevnění/ Rozměry

způsob upevnění	upevnění pomocí šroubů
-----------------	------------------------

Schválení Osvědčení

General Product Approval	EMC	Functional Safety/Safety of Machinery	other
--------------------------	-----	---------------------------------------	-------



[Miscellaneous](#)

[Confirmation](#)

Další informace

Informace- a Stáhnout Center

<https://www.siemens.com/ic10>

Industry Mall (online objednávkový systém)

<https://mall.industry.siemens.com/mall/cs/cs/Catalog/product?mlfb=3SE6605-3BA10>

CAX Online generátor

<http://support.automation.siemens.com/WW/CAXorder/default.aspx?lang=en&mlfb=3SE6605-3BA10>

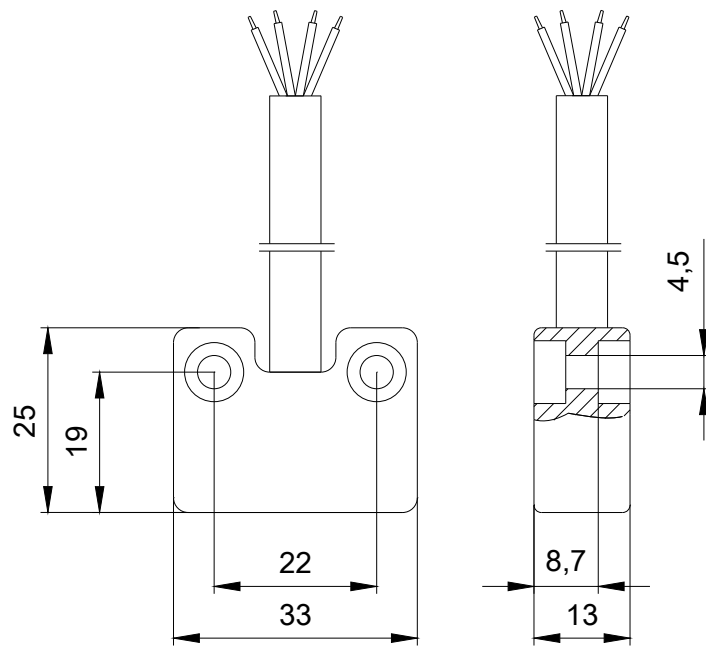
Služba&Podpora (Manuály, Návod k obsluze, Certifikáty, Vlastnosti, FAQs, ...)

<https://support.industry.siemens.com/cs/ww/en-CS/ps/3SE6605-3BA10>

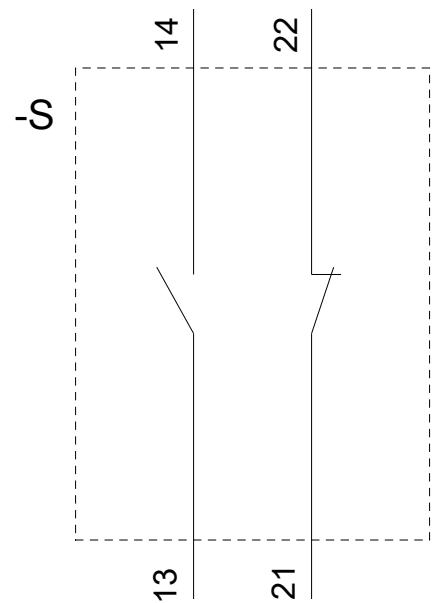
Databáze obrázků (Fotografie produktu, 2D Výkresy rozměr, 3D Modely, Schéma zapojení vnitřních obvodů, EPLAN

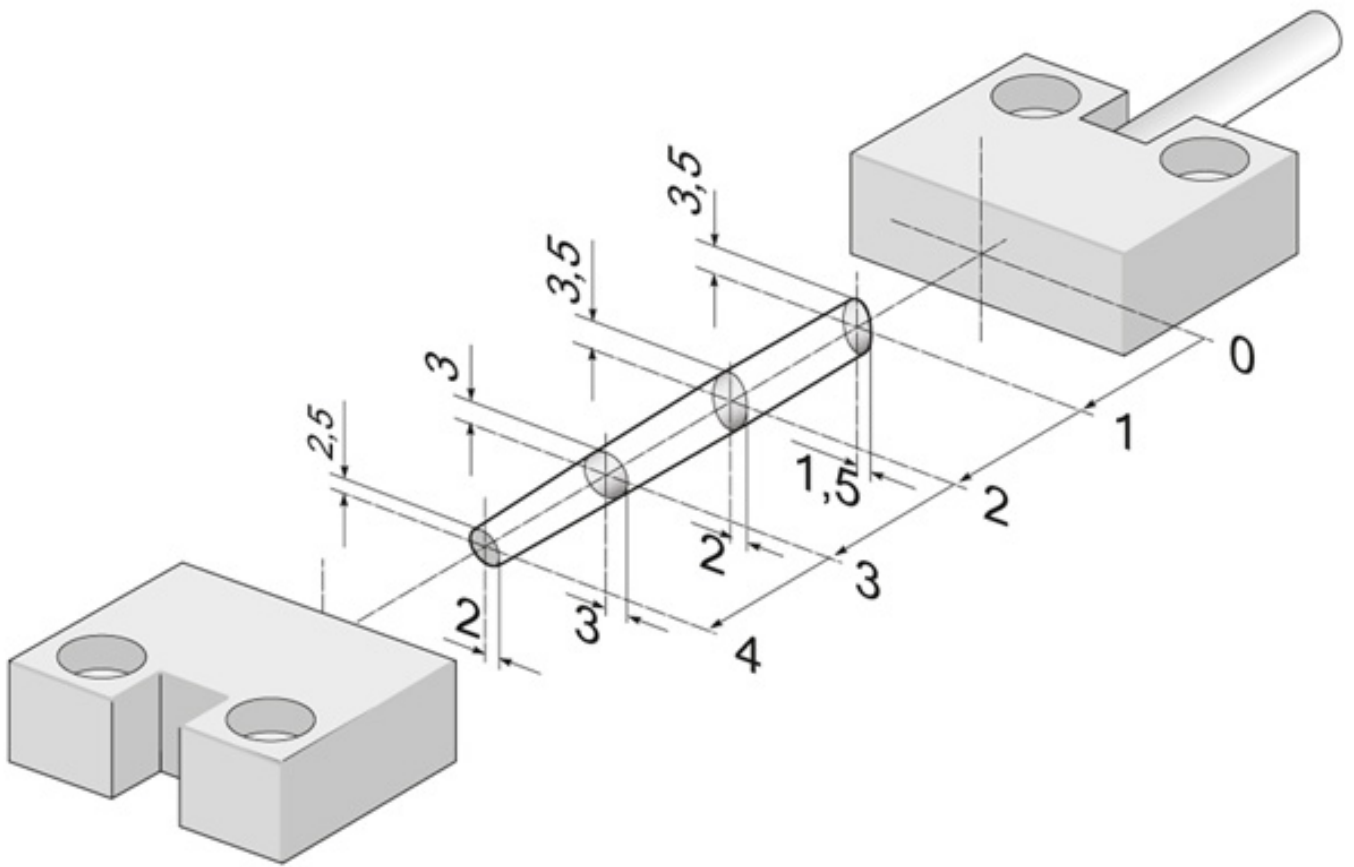
Makra, ...)

http://www.automation.siemens.com/bilddb/cax_de.aspx?mlfb=3SE6605-3BA10&lang=en



BK = Black	→	13
BU = Blue	→	14
WH = White	→	21
BN = Brown	→	22





$S_{ao} = 4 \text{ mm}$

$S_{ar} = 14 \text{ mm}$

Poslední změna:

05.11.2020