

bezpečnostní polohový spínač s blokováním přídržná síla 1300 N 5 směrů najetí zablokováno silou pružiny pomocné odblokování vpředu magnetické napětí AC 115 V monitorování ovladače 2NC/1NO monitorování magnetu 2NC/1NO Dodává se bez ovladače. Ovladač 3SE5000-0AV0. objednávejte prosím zvlášť



Název značky produktu	SIRIUS
označení produktu	mechanické bezpečnostní spínače
provedení produktu	s odděleným ovladačem a blokováním
označení typu produktu	3SE5
<ul style="list-style-type: none"> <li>výrobní číslo výrobku volitelných ovladačů</li> </ul>	3SE5000-0AV01 standardní ovladač, 3SE5000-0AV02 ovladač s vertikálním upevněním, 3SE5000-0AV03 ovladač s příčným upevněním, 3SE5000-0AV04 rádiusový ovladač levý, 3SE5000-0AV05 univerzální ovladač, 3SE5000-0AV06 rádiusový ovladač pravý, 3SE5000-0AV07 Heavy Duty ovladač, 3SE5000-0AW42 ovladač s vertikálním upevněním konektor z nerezové oceli, 3SE5000-0AW43 ovladač s příčným upevněním konektor z nerezové oceli, 3SE5000-0AW51 ovladač z nerezové oceli, 3SE5000-0AW52 ovladač z nerezové oceli s vertikálním upevněním, 3SE5000-0AW53 ovladač z nerezové oceli s příčným upevněním
vhodné k použití bezpečnostní spínač	Ano

## Obecné technické údaje

<b>funkce produktu</b> <ul style="list-style-type: none"> <li>nucené otvírání</li> </ul>	Ano
<b>izolační napětí</b>	

• jmenovitá hodnota	250 V
<b>stupeň znečištění</b>	třída 3
<b>rázová pevnost jmenovitá hodnota</b>	4 kV
• Druh krytí IP	IP66/IP67
<b>rázová pevnost</b>	30g / 11 ms
• podle IEC 60068-2-27	30g / 11 ms
<b>únavová pevnost</b>	0,35 mm / 5g
• podle IEC 60068-2-6	0,35 mm / 5g
• mechanická životnost (počet spínacích cyklů) typická hodnota	1 000 000
<b>elektrická životnost (počet spínacích cyklů) se stykačem 3RH11, 3RT1016, 3RT1017, 3RT1024, 3RT1025, 3RT1026 typická hodnota</b>	1 000 000
<b>počet elektrických spínacích cyklů za hodinu se stykačem 3RH11, 3RT1016, 3RT1017, 3RT1024, 3RT1025, 3RT1026</b>	6 000
<b>tepelný proud</b>	10 A
<b>materiál krytu hlavy spínače</b>	plast
<b>referenční značka podle IEC 81346-2:2009</b>	B
<b>trvalý proud jističe vedení C charakteristiky</b>	1 A; pro zkratový proud nižší než 400 A
<b>trvalý proud pojistkové vložky DIAZED rychlé</b>	10 A; pro zkratový proud nižší než 400 A
<b>trvalý proud pojistkové vložky DIAZED gG</b>	6 A; pro zkratový proud nižší než 400 A
<b>přidrzná síla</b>	1 300 N
• podle DIN EN ISO 14119	1 000 N
<b>přesnost opakování</b>	0,05 mm
<b>minimální ovládací síla ve směru ovládání</b>	30 N
<b>délka senzoru</b>	185 mm
<b>šířka senzoru</b>	54 mm
<b>provozní proud u AC-15</b>	
• při 24 V jmenovitá hodnota	6 A
• při 120 V jmenovitá hodnota	6 A
• při 240 V jmenovitá hodnota	3 A
<b>provozní proud u DC-13</b>	
• při 24 V jmenovitá hodnota	3 A
• při 125 V jmenovitá hodnota	0,55 A
• při 250 V jmenovitá hodnota	0,27 A
<b>provedení rozhraní pro bezpečnostně orientovanou komunikaci</b>	bez

## Bydlení

<b>tvar krytu</b>	speciální konstrukční provedení
<b>materiál krytu</b>	plast
<b>provedení krytu podle normy</b>	Ne

## Powerhead

provedení ovládacího prvku	5 směrů najetí
provedení spínací funkce	nucený rozpínací kontakt
počet směrů ovládnání	5
princip spínání	plíživé spínací členy
počet spínacích kontaktů bezpečnostně orientované	4

#### Připojení/ Džem

provedení elektrického připojení	Šroubovací přípojka
typ připojitelných průřezů vodičů	
<ul style="list-style-type: none"> <li>• jednokabelové</li> </ul>	1x (0,5 ... 1,5 mm <sup>2</sup> ), 2x (0,5 ... 0,75 mm <sup>2</sup> )
<ul style="list-style-type: none"> <li>• s jemnými drátky s koncovým zpracováním žil</li> </ul>	1x (0,5 ... 1,5 mm <sup>2</sup> ), 2x (0,5 ... 0,75 mm <sup>2</sup> )
<ul style="list-style-type: none"> <li>• u kabelů AWG jednokabelové</li> </ul>	1x (20 ... 16), 2x (20 ... 18)
<ul style="list-style-type: none"> <li>• u kabelů AWG vícekabelové</li> </ul>	1x (20 ... 16), 2x (20 ... 18)

#### Parametry související s bezpečností

hodnota B10	
<ul style="list-style-type: none"> <li>• při vysoké míře vyžádání podle SN 31920</li> </ul>	1 000 000
podíl nebezpečných výpadků	
<ul style="list-style-type: none"> <li>• při vysoké míře vyžádání podle SN 31920</li> </ul>	20 %
provedení kabelového přívodu	3x (M20 x 1,5)
provedení blokování	zablokováno silou pružiny (princip klidového proudu) s pomocným odblokováním

#### Komunikace/ Protokol

provedení rozhraní	bez
--------------------	-----

#### Podmínky prostředí

kategorie ochrany proti výbuchu pro prach	bez
---	-----

#### Napájecí napětí

napájecí napětí magnetické cívky	115 V
----------------------------------	-------

#### Instalace/ Připevnění/ Rozměry

<ul style="list-style-type: none"> <li>• Montážní poloha</li> </ul>	libovolně
způsob upevnění	upevnění pomocí šroubů

#### Schválení Osvědčení

General Product Approval	Functional Safety/Safety of Machinery	Declaration of Conformity
--------------------------	---------------------------------------	---------------------------



CCC



CSA



UL



[Type Examination Certificate](#)

[Miscellaneous](#)

Declaration of Conformity	Test Certificates	other
---------------------------	-------------------	-------



EG-Konf.

[Type Test Certificates/Test Report](#)

[Confirmation](#)

## Další informace

### Informace- a Stáhnout Center

<https://www.siemens.com/ic10>

### Industry Mall (online objednávkový systém)

<https://mall.industry.siemens.com/mall/cs/cs/Catalog/product?mlfb=3SE5322-0SD22>

### CAX Online generátor

<http://support.automation.siemens.com/WW/CAXorder/default.aspx?lang=en&mlfb=3SE5322-0SD22>

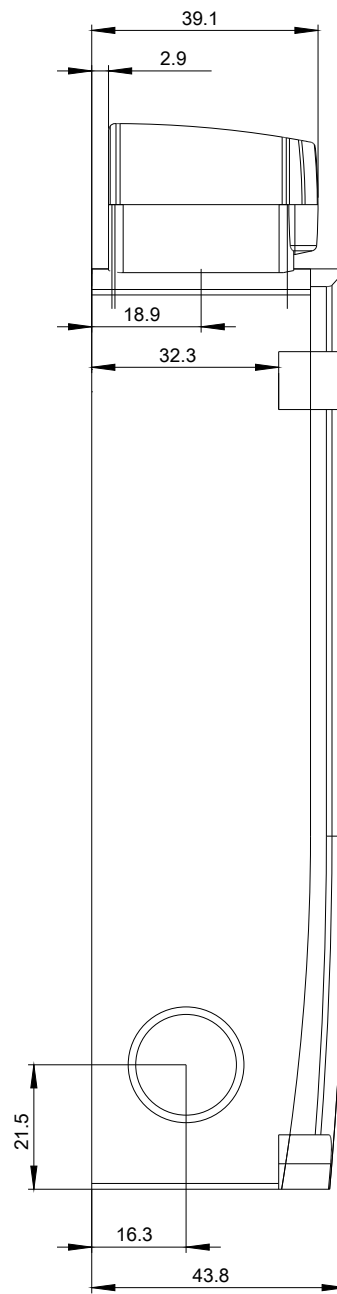
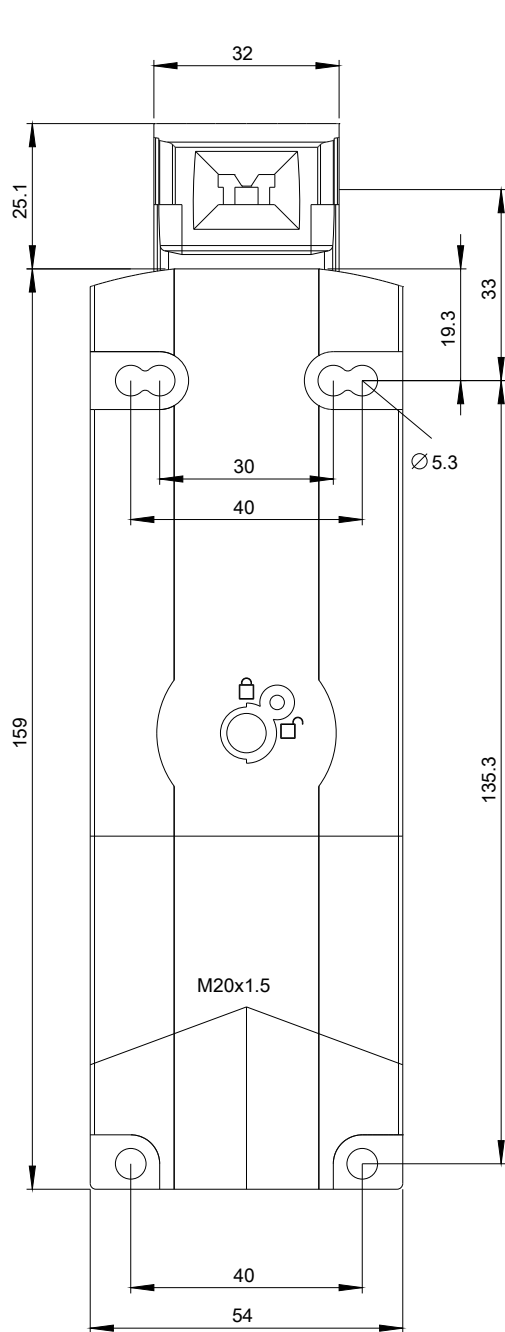
### Služba&Podpora (Manuály, Návod k obsluze, Certifikáty, Vlastnosti, FAQs, ...)

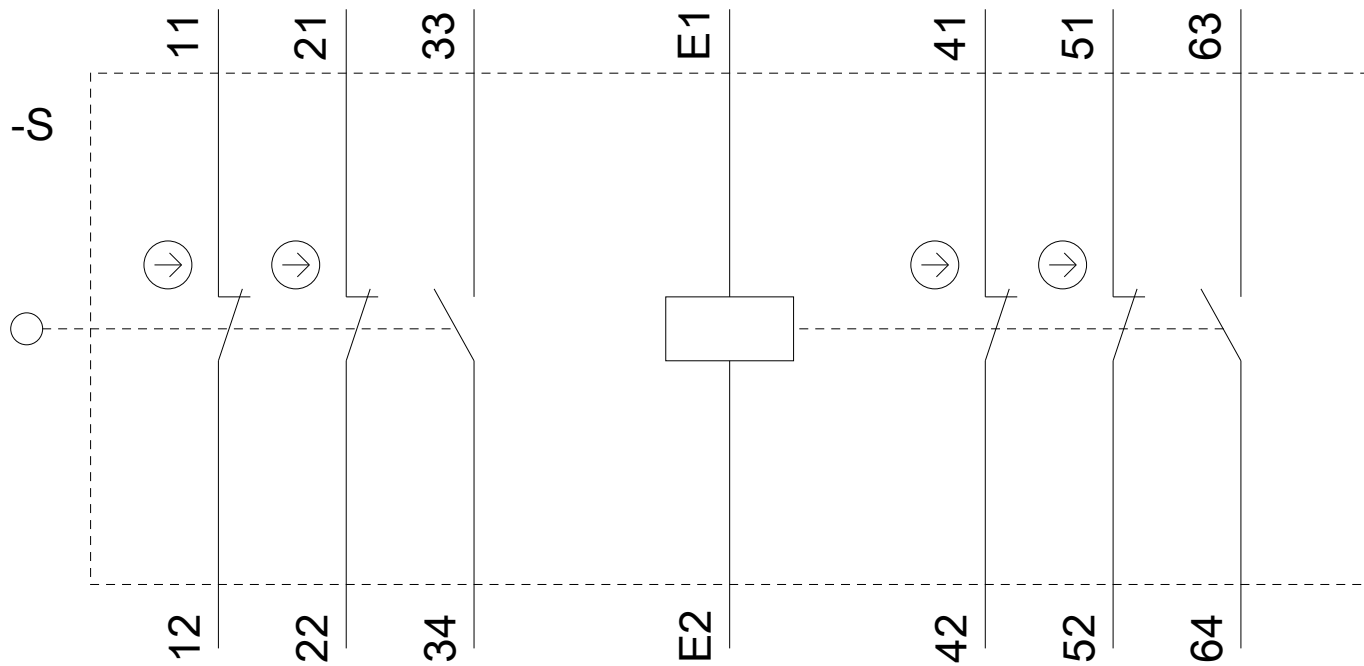
<https://support.industry.siemens.com/cs/ww/en-CS/ps/3SE5322-0SD22>

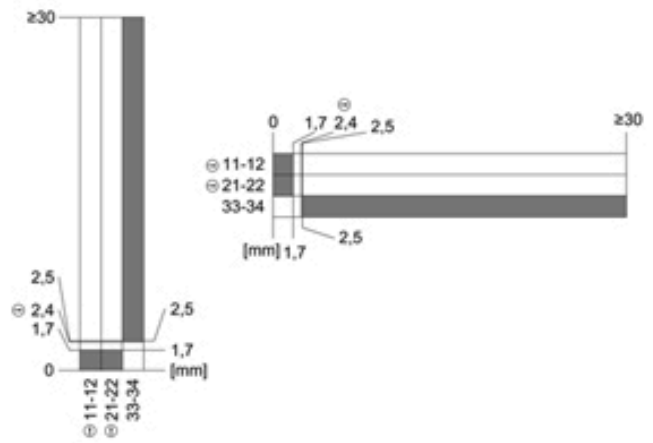
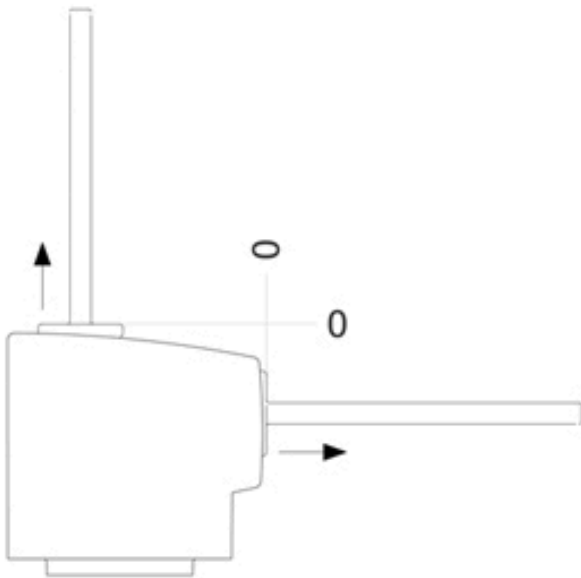
### Databáze obrázků (Fotografie produktu, 2D Výkresy rozměr, 3D Modely, Schéma zapojení vnitřních obvodů, EPLAN

### Makra, ...)

[http://www.automation.siemens.com/bilddb/cax\\_de.aspx?mlfb=3SE5322-0SD22&lang=en](http://www.automation.siemens.com/bilddb/cax_de.aspx?mlfb=3SE5322-0SD22&lang=en)







Poslední změna:

07.9.2020