



bezpečnostní polohový spínač s blokováním přídržná síla 2600 N 5 směrů najetí zablokováno silou pružiny pomocné odblokování zámek magnetické napětí AC 230 V monitorování ovladače 2NC/1NO monitorování magnetu 2NC/1NO LED ukazatel žlutý/zelený Dodává se bez ovladače. Ovladač 3SE5000-0AV0. objednávejte prosím zvlášť

Název značky produktu	SIRIUS
označení produktu	mechanické bezpečnostní spínače
provedení produktu	s odděleným ovladačem a blokováním
označení typu produktu	3SE5
<ul style="list-style-type: none"> výrobní číslo výrobku volitelných ovladačů 	3SE5000-0AV01 standardní ovladač, 3SE5000-0AV02 ovladač s vertikálním upevněním, 3SE5000-0AV03 ovladač s příčným upevněním, 3SE5000-0AV04 rádiusový ovladač levý, 3SE5000-0AV05 univerzální ovladač, 3SE5000-0AV06 rádiusový ovladač pravý, 3SE5000-0AV07 Heavy Duty ovladač, 3SE5000-0AW42 ovladač s vertikálním upevněním konektor z nerezové oceli, 3SE5000-0AW43 ovladač s příčným upevněním konektor z nerezové oceli, 3SE5000-0AW51 ovladač z nerezové oceli, 3SE5000-0AW52 ovladač z nerezové oceli s vertikálním upevněním, 3SE5000-0AW53 ovladač z nerezové oceli s příčným upevněním
vhodné k použití bezpečnostní spínač	Ano

Obecné technické údaje	
funkce produktu	
<ul style="list-style-type: none"> nucené otvírání 	Ano
izolační napětí	

• jmenovitá hodnota	250 V
stupeň znečištění	třída 3
rázová pevnost jmenovitá hodnota	4 kV
• Druh krytí IP	IP66/IP67
rázová pevnost	30g / 11 ms
• podle IEC 60068-2-27	30g / 11 ms
únavová pevnost	0,35 mm / 5g
• podle IEC 60068-2-6	0,35 mm / 5g
• mechanická životnost (počet spínacích cyklů) typická hodnota	1 000 000
elektrická životnost (počet spínacích cyklů) se stykačem 3RH11, 3RT1016, 3RT1017, 3RT1024, 3RT1025, 3RT1026 typická hodnota	1 000 000
počet elektrických spínacích cyklů za hodinu se stykačem 3RH11, 3RT1016, 3RT1017, 3RT1024, 3RT1025, 3RT1026	6 000
tepelný proud	10 A
materiál krytu hlavy spínače	kov
referenční značka podle IEC 81346-2:2009	B
trvalý proud jističe vedení C charakteristiky	1 A; pro zkratový proud nižší než 400 A
trvalý proud pojistkové vložky DIAZED rychlé	10 A; pro zkratový proud nižší než 400 A
trvalý proud pojistkové vložky DIAZED gG	6 A; pro zkratový proud nižší než 400 A
přidrzná síla	2 600 N
• podle DIN EN ISO 14119	2 000 N
přesnost opakování	0,05 mm
minimální ovládací síla ve směru ovládání	30 N
délka senzoru	185 mm
šířka senzoru	54 mm
provozní proud u AC-15	
• při 24 V jmenovitá hodnota	6 A
• při 120 V jmenovitá hodnota	6 A
• při 240 V jmenovitá hodnota	3 A
provozní proud u DC-13	
• při 24 V jmenovitá hodnota	3 A
• při 125 V jmenovitá hodnota	0,55 A
• při 250 V jmenovitá hodnota	0,27 A
provedení rozhraní pro bezpečnostně orientovanou komunikaci	bez

Bydlení

tvar krytu	speciální konstrukční provedení
materiál krytu	kov
povlakování krytu	katodické lakování ponorem
provedení krytu podle normy	Ne

Powerhead	
provedení ovládacího prvku	5 směrů najetí
provedení spínací funkce	nucený rozpínací kontakt
počet směrů ovládní	5
princíp spínání	plíživé spínací členy
počet spínacích kontaktů bezpečnostně orientované	4

Připojení/ Džem	
provedení elektrického připojení	Šroubovací přípojka
typ připojitelných průřezů vodičů	
<ul style="list-style-type: none"> • jednokabelové 	1x (0,5 ... 1,5 mm ²), 2x (0,5 ... 0,75 mm ²)
<ul style="list-style-type: none"> • s jemnými drátky s koncovým zpracováním žil 	1x (0,5 ... 1,5 mm ²), 2x (0,5 ... 0,75 mm ²)
<ul style="list-style-type: none"> • u kabelů AWG jednokabelové 	1x (20 ... 16), 2x (20 ... 18)
<ul style="list-style-type: none"> • u kabelů AWG vícekabelové 	1x (20 ... 16), 2x (20 ... 18)

Parametry související s bezpečností	
hodnota B10	
<ul style="list-style-type: none"> • při vysoké míře vyžádání podle SN 31920 	1 000 000
podíl nebezpečných výpadků	
<ul style="list-style-type: none"> • při vysoké míře vyžádání podle SN 31920 	20 %
provedení kabelového přívodu	3x (M20 x 1,5)
provedení blokování	zablokováno silou pružiny (princíp klidového proudu) s pomocným odblokováním a zámkem

Komunikace/ Protokol	
provedení rozhraní	bez

Podmínky prostředí	
kategorie ochrany proti výbuchu pro prach	bez

Napájecí napětí	
druh napětí napájecího napětí	
<ul style="list-style-type: none"> • volitelného LED displeje 	AC
napájecí napětí	
<ul style="list-style-type: none"> • LED 	230 V
napájecí napětí magnetické cívky	230 V

Instalace/ Připevnění/ Rozměry	
<ul style="list-style-type: none"> • Montážní poloha 	libovolně
způsob upevnění	upevnění pomocí šroubů

Schválení Osvědčení	
---------------------	--

General Product Approval	Functional Safety/Safety of Machinery	Declaration of Conformity
--------------------------	---------------------------------------	---------------------------



CCC



CSA



UL



[Type Examination Certificate](#)

[Miscellaneous](#)

Declaration of Conformity	Test Certificates	other
---------------------------	-------------------	-------



EG-Konf.

[Type Test Certificates/Test Report](#)

[Confirmation](#)

Další informace

Informace- a Stáhnout Center

<https://www.siemens.com/ic10>

Industry Mall (online objednávkový systém)

<https://mall.industry.siemens.com/mall/cs/cs/Catalog/product?mlfb=3SE5312-3SE13>

CAX Online generátor

<http://support.automation.siemens.com/WW/CAXorder/default.aspx?lang=en&mlfb=3SE5312-3SE13>

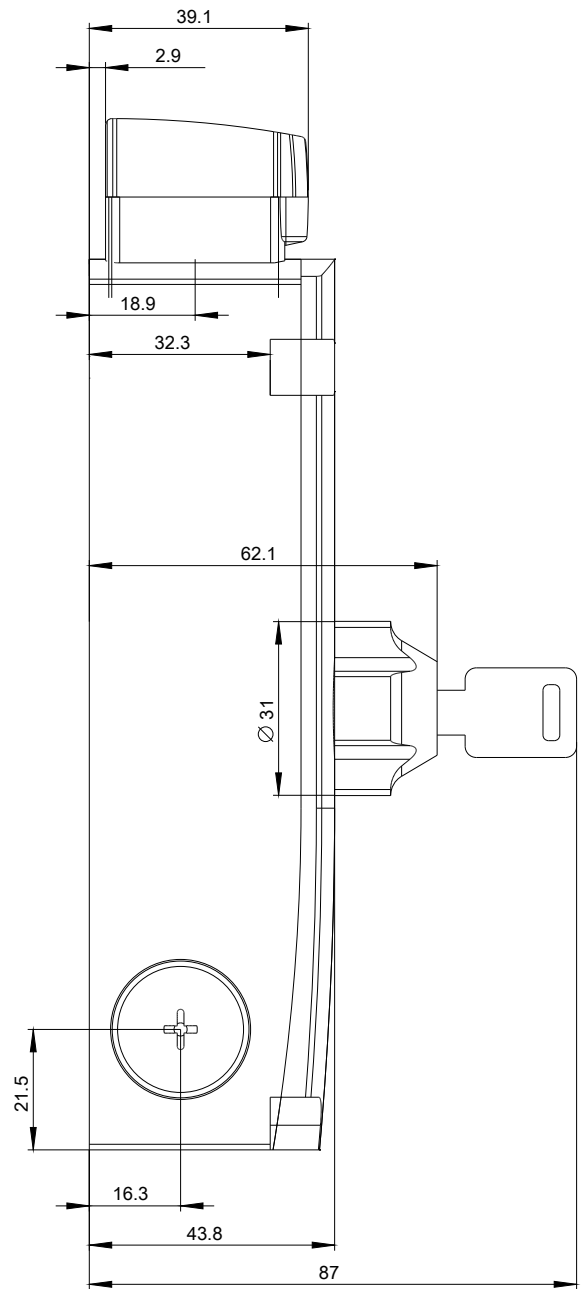
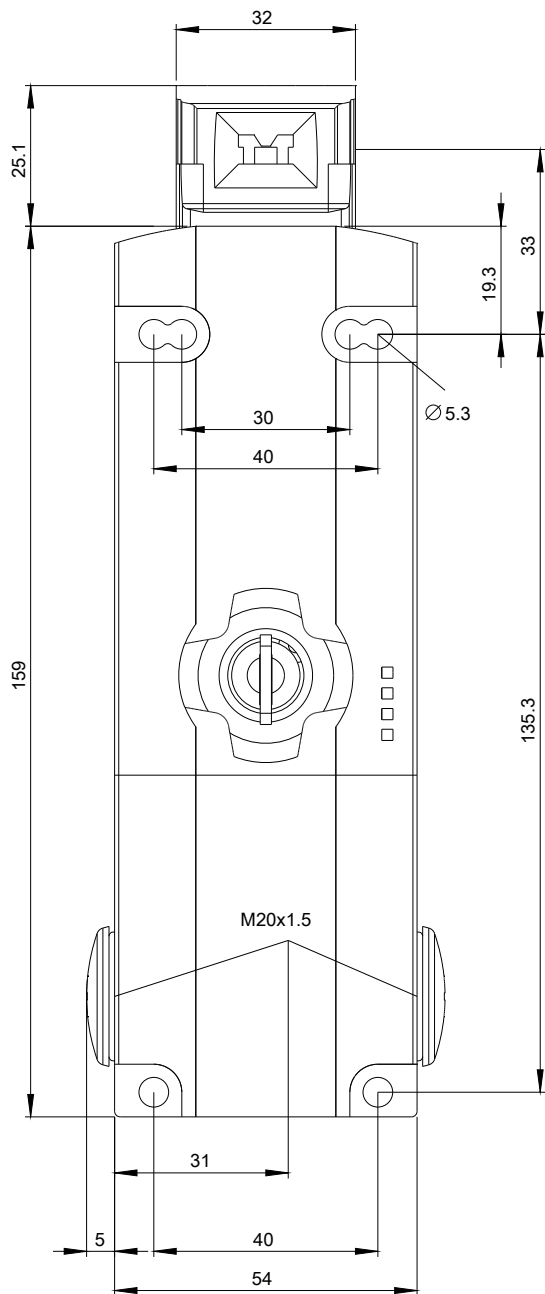
Služba&Podpora (Manuály, Návod k obsluze, Certifikáty, Vlastnosti, FAQs, ...)

<https://support.industry.siemens.com/cs/ww/en-CS/ps/3SE5312-3SE13>

Databáze obrázků (Fotografie produktu, 2D Výkresy rozměr, 3D Modely, Schéma zapojení vnitřních obvodů, EPLAN

Makra, ...)

http://www.automation.siemens.com/bilddb/cax_de.aspx?mlfb=3SE5312-3SE13&lang=en







Poslední změna:

23.9.2020