

bezpečnostní polohový spínač s blokováním přídržná síla 2600 N 5 směrů najetí zablokováno magnetickou silou magnetické napětí DC 24 V monitorování ovladače 2NC/1NO monitorování magnetu 2NC/1NO LED ukazatel žlutý/zelený Dodává se bez ovladače. ovladač 3SE5000-0AV0. objednávejte prosím zvlášť



| | |
|--|--|
| Název značky produktu | SIRIUS |
| označení produktu | mechanické bezpečnostní spínače |
| provedení produktu | s odděleným ovladačem a blokováním |
| označení typu produktu | 3SE5 |
| <ul style="list-style-type: none"> výrobní číslo výrobku volitelných ovladačů | 3SE5000-0AV01 standardní ovladač, 3SE5000-0AV02 ovladač s vertikálním upevněním, 3SE5000-0AV03 ovladač s příčným upevněním, 3SE5000-0AV04 rádiusový ovladač levý, 3SE5000-0AV05 univerzální ovladač, 3SE5000-0AV06 rádiusový ovladač pravý, 3SE5000-0AV07 Heavy Duty ovladač, 3SE5000-0AW42 ovladač s vertikálním upevněním konektor z nerezové oceli, 3SE5000-0AW43 ovladač s příčným upevněním konektor z nerezové oceli, 3SE5000-0AW51 ovladač z nerezové oceli, 3SE5000-0AW52 ovladač z nerezové oceli s vertikálním upevněním, 3SE5000-0AW53 ovladač z nerezové oceli s příčným upevněním |
| vhodné k použití bezpečnostní spínač | Ano |

Obecné technické údaje

| | |
|--|-----|
| funkce produktu <ul style="list-style-type: none"> nucené otvírání | Ano |
| izolační napětí | |

| | |
|--|--|
| • jmenovitá hodnota | 250 V |
| stupeň znečištění | třída 3 |
| rázová pevnost jmenovitá hodnota | 4 kV |
| • Druh krytí IP | IP66/IP67 |
| rázová pevnost | 30g / 11 ms |
| • podle IEC 60068-2-27 | 30g / 11 ms |
| únavová pevnost | 0,35 mm / 5g |
| • podle IEC 60068-2-6 | 0,35 mm / 5g |
| • mechanická životnost (počet spínacích cyklů) typická hodnota | 1 000 000 |
| elektrická životnost (počet spínacích cyklů) se stykačem 3RH11, 3RT1016, 3RT1017, 3RT1024, 3RT1025, 3RT1026 typická hodnota | 1 000 000 |
| počet elektrických spínacích cyklů za hodinu se stykačem 3RH11, 3RT1016, 3RT1017, 3RT1024, 3RT1025, 3RT1026 | 6 000 |
| tepelný proud | 10 A |
| materiál krytu hlavy spínače | kov |
| referenční značka podle IEC 81346-2:2009 | B |
| trvalý proud jističe vedení C charakteristiky | 1 A; pro zkratový proud nižší než 400 A |
| trvalý proud pojistkové vložky DIAZED rychlé | 10 A; pro zkratový proud nižší než 400 A |
| trvalý proud pojistkové vložky DIAZED gG | 6 A; pro zkratový proud nižší než 400 A |
| přidrzná síla | 2 600 N |
| • podle DIN EN ISO 14119 | 2 000 N |
| přesnost opakování | 0,05 mm |
| minimální ovládací síla ve směru ovládání | 30 N |
| délka senzoru | 185 mm |
| šířka senzoru | 54 mm |
| provozní proud u AC-15 | |
| • při 24 V jmenovitá hodnota | 6 A |
| • při 120 V jmenovitá hodnota | 6 A |
| • při 240 V jmenovitá hodnota | 3 A |
| provozní proud u DC-13 | |
| • při 24 V jmenovitá hodnota | 3 A |
| • při 125 V jmenovitá hodnota | 0,55 A |
| • při 250 V jmenovitá hodnota | 0,27 A |
| provedení rozhraní pro bezpečnostně orientovanou komunikaci | bez |

Bydlení

| | |
|------------------------------------|---------------------------------|
| tvar krytu | speciální konstrukční provedení |
| materiál krytu | kov |
| povlakování krytu | katodické lakování ponorem |
| provedení krytu podle normy | Ne |

| Powerhead | |
|---|--------------------------|
| provedení ovládacího prvku | 5 směrů najetí |
| provedení spínací funkce | nucený rozpínací kontakt |
| počet směrů ovládnání | 5 |
| princip spínání | plíživé spínací členy |
| počet spínacích kontaktů bezpečnostně orientované | 4 |

| Připojení/ Džem | |
|---|---|
| provedení elektrického připojení | Šroubovací přípojka |
| typ připojitelných průřezů vodičů | |
| <ul style="list-style-type: none"> • jednokabelové | 1x (0,5 ... 1,5 mm ²), 2x (0,5 ... 0,75 mm ²) |
| <ul style="list-style-type: none"> • s jemnými drátky s koncovým zpracováním žil | 1x (0,5 ... 1,5 mm ²), 2x (0,5 ... 0,75 mm ²) |
| <ul style="list-style-type: none"> • u kabelů AWG jednokabelové | 1x (20 ... 16), 2x (20 ... 18) |
| <ul style="list-style-type: none"> • u kabelů AWG vícekabelové | 1x (20 ... 16), 2x (20 ... 18) |

| Parametry související s bezpečností | |
|---|---|
| hodnota B10 | |
| <ul style="list-style-type: none"> • při vysoké míře vyžádání podle SN 31920 | 1 000 000 |
| podíl nebezpečných výpadků | |
| <ul style="list-style-type: none"> • při vysoké míře vyžádání podle SN 31920 | 50 % |
| provedení kabelového přívodu | 3x (M20 x 1,5) |
| provedení blokování | zablokováno magnetickou silou (princip pracovního proudu) |

| Komunikace/ Protokol | |
|----------------------|-----|
| provedení rozhraní | bez |

| Podmínky prostředí | |
|---|-----|
| kategorie ochrany proti výbuchu pro prach | bez |

| Napájecí napětí | |
|--|------|
| druh napětí napájecího napětí | |
| <ul style="list-style-type: none"> • volitelného LED displeje | DC |
| napájecí napětí | |
| <ul style="list-style-type: none"> • LED | 24 V |
| napájecí napětí magnetické cívky | 24 V |

| Instalace/ Připevnění/ Rozměry | |
|---|------------------------|
| <ul style="list-style-type: none"> • Montážní poloha | libovolně |
| způsob upevnění | upevnění pomocí šroubů |

| Schválení Osvědčení | |
|---------------------|--|
|---------------------|--|

| | | |
|--------------------------|---------------------------------------|---------------------------|
| General Product Approval | Functional Safety/Safety of Machinery | Declaration of Conformity |
|--------------------------|---------------------------------------|---------------------------|



CCC



CSA



UL



[Type Examination Certificate](#)

[Miscellaneous](#)

| | | |
|---------------------------|-------------------|-------|
| Declaration of Conformity | Test Certificates | other |
|---------------------------|-------------------|-------|



EG-Konf.

[Type Test Certificates/Test Report](#)

[Confirmation](#)

Další informace

Informace- a Stáhnout Center

<https://www.siemens.com/ic10>

Industry Mall (online objednávkový systém)

<https://mall.industry.siemens.com/mall/cs/cs/Catalog/product?mlfb=3SE5312-1SB11>

CAX Online generátor

<http://support.automation.siemens.com/WW/CAXorder/default.aspx?lang=en&mlfb=3SE5312-1SB11>

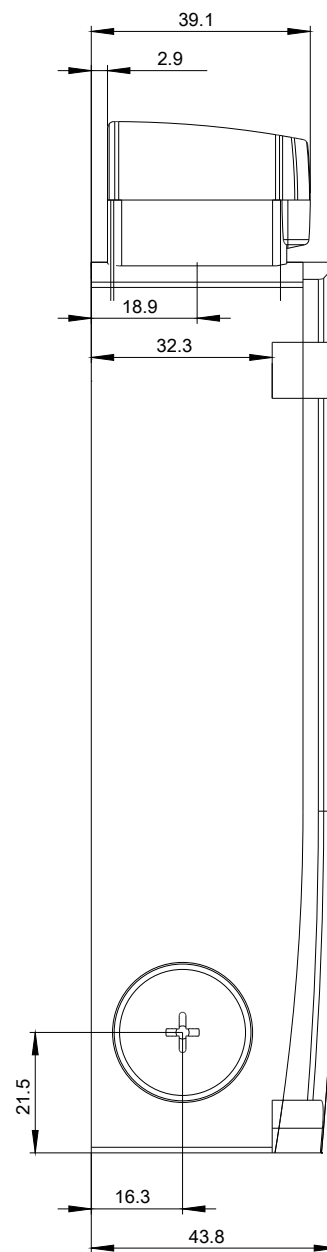
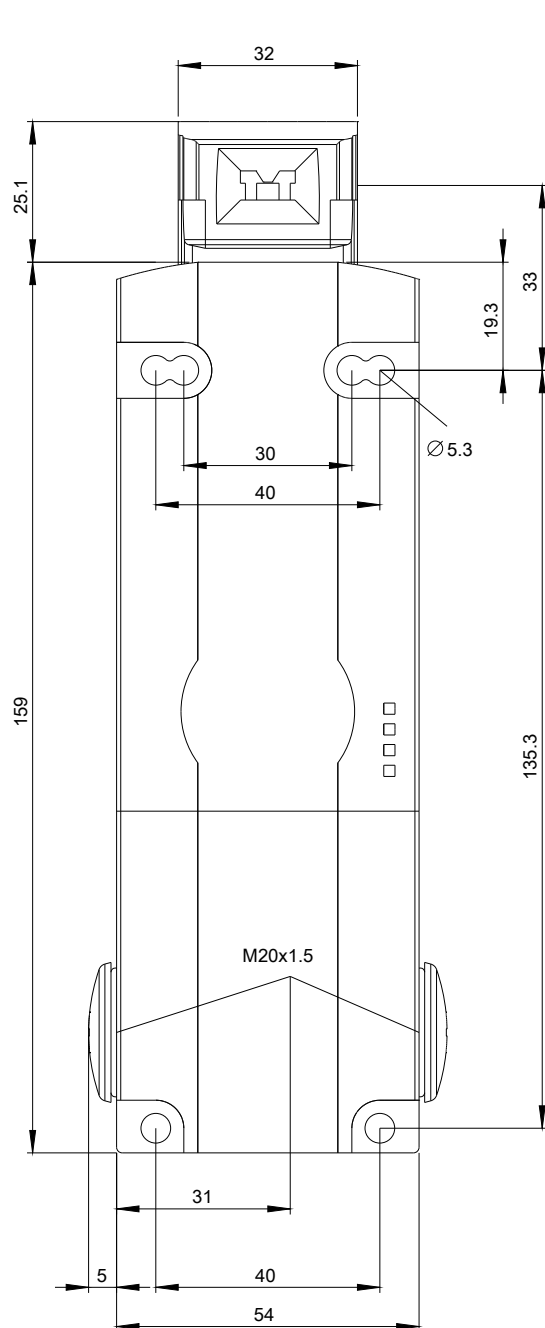
Služba&Podpora (Manuály, Návod k obsluze, Certifikáty, Vlastnosti, FAQs, ...)

<https://support.industry.siemens.com/cs/ww/en-CS/ps/3SE5312-1SB11>

Databáze obrázků (Fotografie produktu, 2D Výkresy rozměr, 3D Modely, Schéma zapojení vnitřních obvodů, EPLAN

Makra, ...)

http://www.automation.siemens.com/bilddb/cax_de.aspx?mlfb=3SE5312-1SB11&lang=en







Poslední změna:

07.9.2020