

polohový spínač plastový kryt nezapouzďřený 30 mm kovová palička,
lze osadit všemi kontakty



Název značky produktu	SIRIUS
označení produktu	nezapouzďřený polohový spínač
označení typu produktu	3SE5

Obecné technické údaje

rázová pevnost	
<ul style="list-style-type: none"> • podle IEC 60068-2-27 	30g / 11 ms
únavová pevnost	
<ul style="list-style-type: none"> • podle IEC 60068-2-6 • mechanická životnost (počet spínacích cyklů) typická hodnota — poznámka 	0,35 mm / 5g 1000000 při úhlu pro najetí 30°
materiál krytu hlavy spínače	plast
referenční značka podle IEC 81346-2:2009	B
princip působení	mechanické
minimální ovládací síla ve směru ovládní	20 N
délka senzoru	59,2 mm
šířka senzoru	30 mm
provedení rozhraní pro bezpečnostně orientovanou komunikaci	bez

Bydlení	
materiál krytu	plast, nezapouzdřený
povlakování krytu	ostatní
provedení krytu podle normy	Ne

Powerhead	
provedení ovládacího prvku	palička, kovová palička
označení hlavy vypínače podle normy	EN 50047, Form B
tvár hlavy spínače	vypouklost

Komunikace/ Protokol	
provedení rozhraní	bez

Podmínky prostředí	
kategorie ochrany proti výbuchu pro prach	bez

Instalace/ Připevnění/ Rozměry	
• Montážní poloha	libovolně
způsob upevnění	upevnění pomocí šroubů

Schválení Osvědčení	
General Product Approval	Functional Safety/Safety of Machinery



[KC](#)



[Type Examination Certificate](#)

Declaration of Conformity	Test Certificates	other
---------------------------	-------------------	-------



[Miscellaneous](#)

[Type Test Certificates/Test Report](#)

[Confirmation](#)

Další informace

Informace- a Stáhnout Center
<https://www.siemens.com/ic10>

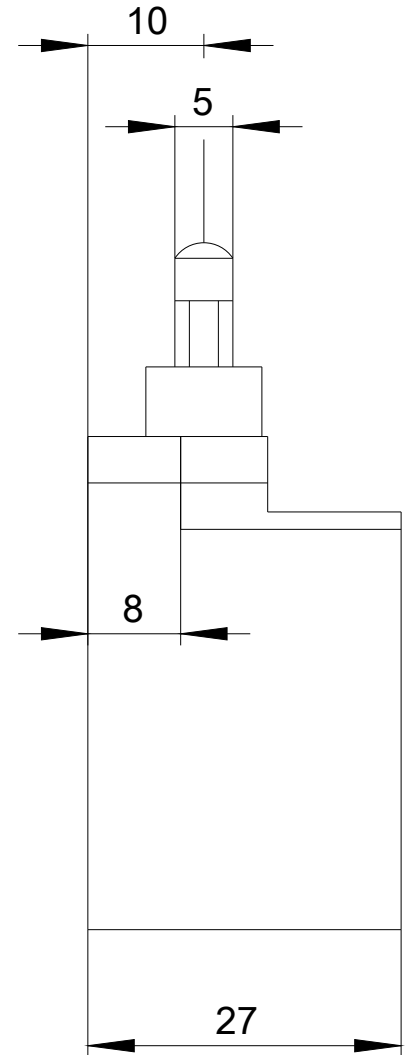
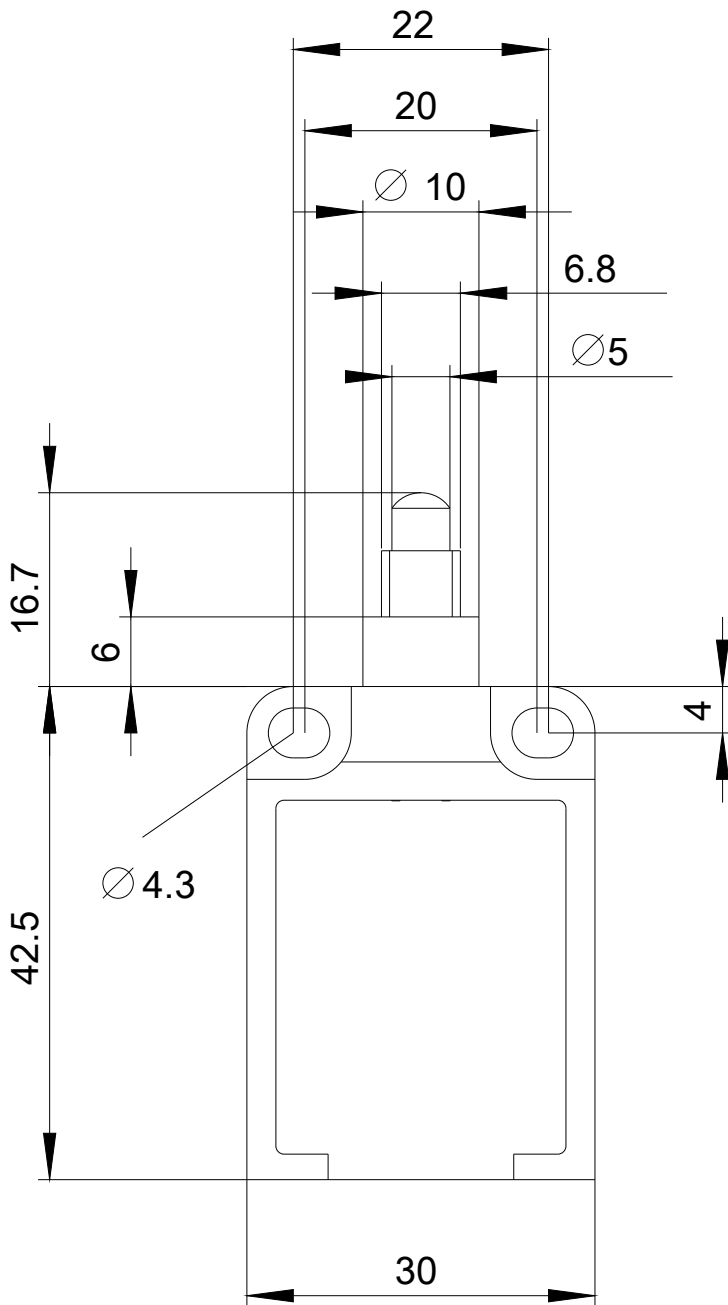
Industry Mall (online objednávkový systém)
<https://mall.industry.siemens.com/mall/cs/cs/Catalog/product?mlfb=3SE5250-0AC05>

CAX Online generátor
<http://support.automation.siemens.com/WW/CAXorder/default.aspx?lang=en&mlfb=3SE5250-0AC05>

Služba&Podpora (Manuály, Návod k obsluze, Certifikáty, Vlastnosti, FAQs, ...)
<https://support.industry.siemens.com/cs/ww/en-CS/ps/3SE5250-0AC05>

Databáze obrázků (Fotografie produktu, 2D Výkresy rozměr, 3D Modely, Schéma zapojení vnitřních obvodů, EPLAN

Makra, ...)
http://www.automation.siemens.com/bilddb/cax_de.aspx?mlfb=3SE5250-0AC05&lang=en



Poslední změna:

07.9.2020