

polohový spínač plastový kryt podle DIN EN 50047, 50 mm  
přístrojová přípojka 2 x (M20 x 1,5) 1NO/1NC okamžikové kontakty, s  
přestavitelnou délkou kyvná páka nastavitelná vpravo/vlevo s  
plastovou kladkou 19 mm



|   |   |
|---|---|
| Název značky produktu   | SIRIUS  |
| označení produktu   | mechanický polohový spínač  |
| označení typu produktu  | 3SE5  |
| <ul style="list-style-type: none"> <li>• výrobní číslo výrobku společně dodávaného základního spínače</li> <li>• typové číslo výrobce společně dodávané hnací hlavy pro polohový spínač</li> <li>• výrobní číslo výrobku společně dodávané ovládací páky</li> </ul> | <a href="#">3SE5242-0HC05</a><br><br><a href="#">3SE5000-0AK00</a><br><br><a href="#">3SE5000-0AA50</a> |
| vhodné k použití bezpečnostní spínač  | Ne  |

| Obecné technické údaje  |           |
|---|-----------|
| <b>funkce produktu</b>  |           |
| <ul style="list-style-type: none"> <li>• nucené otvírání</li> </ul>   | Ne        |
| <b>izolační napětí</b>  |           |
| <ul style="list-style-type: none"> <li>• jmenovitá hodnota</li> </ul> | 400 V     |
| <b>stupeň znečištění</b>  | třída 3   |
| <b>rázová pevnost jmenovitá hodnota</b>                               | 6 kV      |
| <ul style="list-style-type: none"> <li>• Druh krytí IP</li> </ul>     | IP66/IP67 |
| <b>rázová pevnost</b>   |           |

|  |  |
|--|--|
| • podle IEC 60068-2-27   | 30g / 11 ms                              |
| <b>únavová pevnost</b>   |  |
| • podle IEC 60068-2-6  | 0,35 mm / 5g                             |
| • mechanická životnost (počet spínacích cyklů)<br>typická hodnota  | 15 000 000                               |
| • elektrická životnost (spínacích cyklů) u AC-15<br>při 230 V typická hodnota  | 100 000                                  |
| <b>elektrická životnost (počet spínacích cyklů) se<br/>stykačem 3RH11, 3RT1016, 3RT1017, 3RT1024,<br/>3RT1025, 3RT1026 typická hodnota</b> | 10 000 000                               |
| <b>počet elektrických spínacích cyklů za hodinu se<br/>stykačem 3RH11, 3RT1016, 3RT1017, 3RT1024,<br/>3RT1025, 3RT1026</b>                 | 6 000                                    |
| <b>tepelný proud</b>   | 10 A                                     |
| <b>materiál krytu hlavy spínače</b>  | plast                                    |
| <b>referenční značka podle IEC 81346-2:2009</b>  | B  |
| <b>trvalý proud jističe vedení C charakteristiky</b>   | 1 A; pro zkratový proud nižší než 400 A  |
| <b>trvalý proud pojistkové vložky DIAZED rychlé</b>  | 10 A; pro zkratový proud nižší než 400 A |
| <b>trvalý proud pojistkové vložky DIAZED gG</b>  | 6 A                                      |
| <b>princip působení</b>  | mechanické                               |
| <b>přesnost opakování</b>  | 0,05 mm                                  |
| <b>minimální ovládací moment ve směru ovládní</b>  | 0,25 N·m                                 |
| <b>délka senzoru</b>   | 167 mm                                   |
| <b>šířka senzoru</b>   | 50 mm                                    |
| <b>provedení spínacího kontaktu</b>  | mechanické                               |
| <b>provozní frekvence jmenovitá hodnota</b>  | 50 ... 60 Hz                             |
| <b>počet rozpínacích kontaktů pro pomocné kontakty</b>   | 1  |
| <b>počet zapínacích kontaktů pro pomocné kontakty</b>  | 1  |
| <b>provozní proud u AC-15</b>  |  |
| • při 24 V jmenovitá hodnota   | 6 A                                      |
| • při 120 V jmenovitá hodnota  | 6 A                                      |
| • při 240 V jmenovitá hodnota  | 6 A                                      |
| • při 400 V jmenovitá hodnota  | 4 A                                      |
| <b>provozní proud u DC-13</b>  |  |
| • při 24 V jmenovitá hodnota   | 3 A                                      |
| • při 125 V jmenovitá hodnota  | 0,55 A                                   |
| • při 250 V jmenovitá hodnota  | 0,27 A                                   |
| • při 400 V jmenovitá hodnota  | 0,12 A                                   |
| <b>provedení rozhraní pro bezpečnostně orientovanou<br/>komunikaci</b>   | bez                                      |
| <b>Bydlení</b>   |  |
| <b>tvář krytu</b>  | kvádr, široký                            |
| <b>materiál krytu</b>  | plast                                    |

|                             |         |
|-----------------------------|---------|
| povlakování krytu           | ostatní |
| provedení krytu podle normy | Ne      |

### Powerhead

|   |  |
|---|--|
| provedení ovládacího prvku                        | kyvná páka přestavitelná, kovová páka s přestavitelnou délkou, délka 100 mm, plastová kladka 19 mm |
| označení hlavy vypínače podle normy               | EN 50047, Form A   |
| tvář hlavy spínače                                | kladka   |
| princip spínání                                   | skokové spínací členy  |
| počet spínacích kontaktů bezpečnostně orientované | 0  |

### Připojení/ Džem

|   |   |
|---|---|
| provedení elektrického připojení  | Šroubovací přípojka   |
| typ připojitelných průřezů vodičů   |   |
| <ul style="list-style-type: none"> <li>• jednokabelové</li> </ul>                               | 1x (0,5 ... 1,5 mm <sup>2</sup> ), 2x (0,5 ... 0,75 mm <sup>2</sup> ) |
| <ul style="list-style-type: none"> <li>• s jemnými drátky s koncovým zpracováním žil</li> </ul> | 1x (0,5 ... 1,5 mm <sup>2</sup> ), 2x (0,5 ... 0,75 mm <sup>2</sup> ) |
| <ul style="list-style-type: none"> <li>• u kabelů AWG jednokabelové</li> </ul>                  | 1x (20 ... 16), 2x (20 ... 18)  |
| <ul style="list-style-type: none"> <li>• u kabelů AWG vícekabelové</li> </ul>                   | 1x (20 ... 16), 2x (20 ... 18)  |
| provedení kabelového přívodu  | 2x (M20 x 1,5)  |

### Komunikace/ Protokol

|                    |     |
|--------------------|-----|
| provedení rozhraní | bez |
|--------------------|-----|

### Podmínky prostředí

|   |     |
|---|-----|
| kategorie ochrany proti výbuchu pro prach | bez |
|---|-----|

### Instalace/ Připevnění/ Rozměry

|   |                        |
|---|------------------------|
| <ul style="list-style-type: none"> <li>• Montážní poloha</li> </ul> | libovolně              |
| způsob upevnění   | upevnění pomocí šroubů |

### Schválení Osvědčení

|                          |                                       |                           |
|--------------------------|---------------------------------------|---------------------------|
| General Product Approval | Functional Safety/Safety of Machinery | Declaration of Conformity |
|--------------------------|---------------------------------------|---------------------------|



[Type Examination Certificate](#)



EG-Konf.

|                           |                   |       |
|---------------------------|-------------------|-------|
| Declaration of Conformity | Test Certificates | other |
|---------------------------|-------------------|-------|

[Miscellaneous](#)

[Type Test Certificates/Test Report](#)

[Confirmation](#)

**Informace- a Stáhnout Center**

<https://www.siemens.com/ic10>

**Industry Mall (online objednávkový systém)**

<https://mall.industry.siemens.com/mall/cs/cs/Catalog/product?mlfb=3SE5242-0HK50>

**CAX Online generátor**

<http://support.automation.siemens.com/WW/CAXorder/default.aspx?lang=en&mlfb=3SE5242-0HK50>

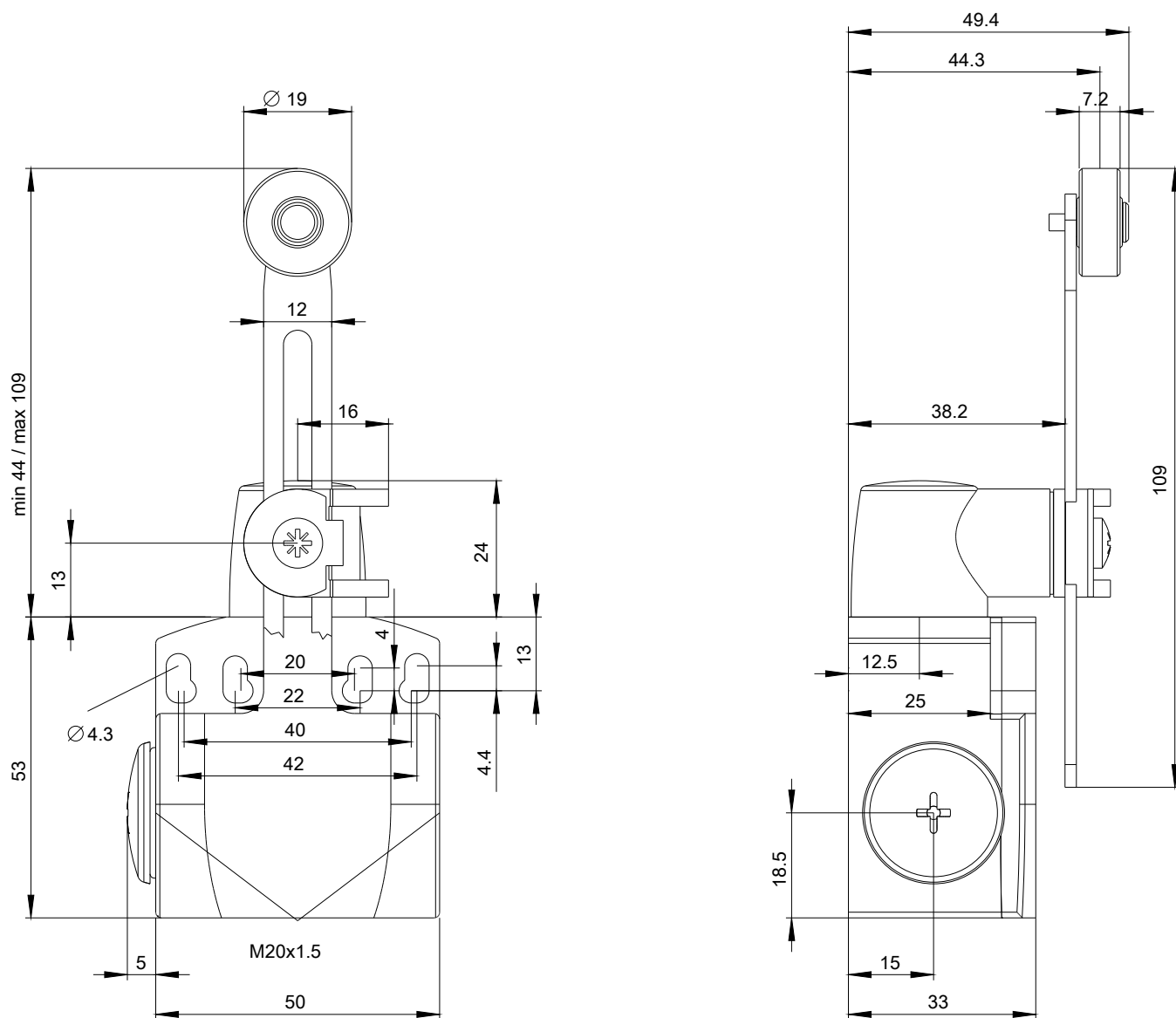
**Služba&Podpora (Manuály, Návod k obsluze, Certifikáty, Vlastnosti, FAQs, ...)**

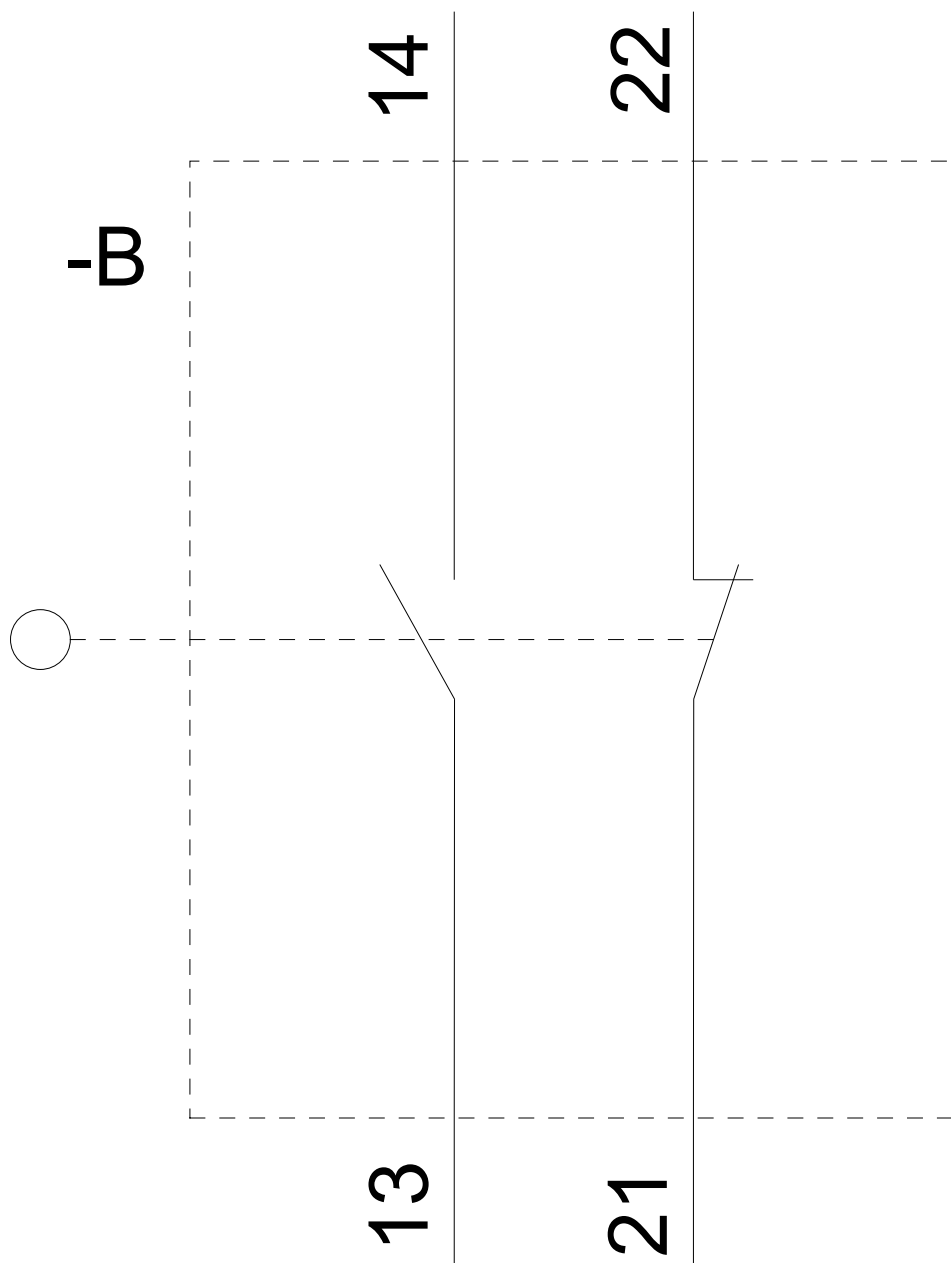
<https://support.industry.siemens.com/cs/ww/en-CS/ps/3SE5242-0HK50>

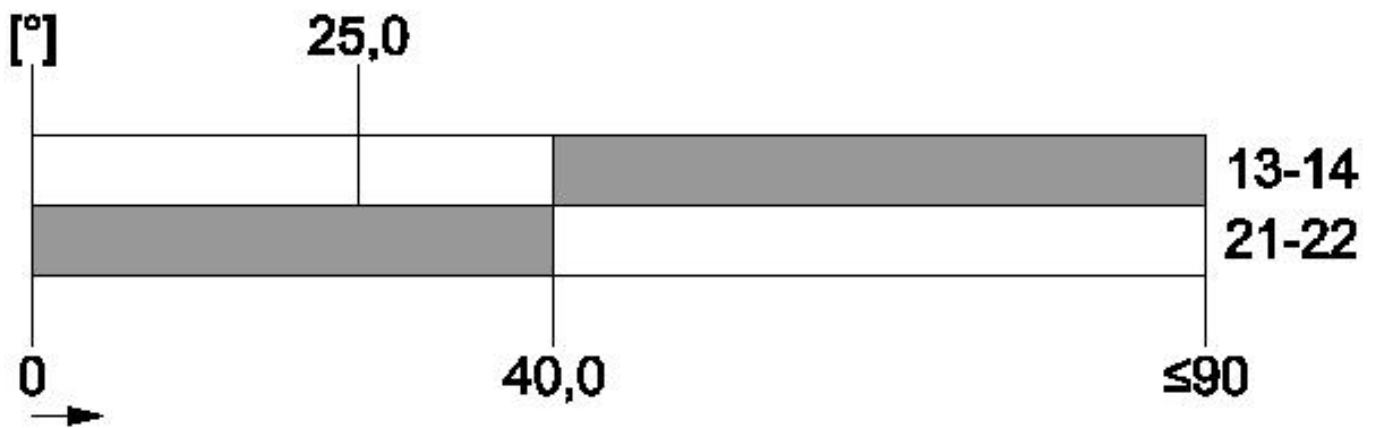
**Databáze obrázků (Fotografie produktu, 2D Výkresy rozměr, 3D Modely, Schéma zapojení vnitřních obvodů, EPLAN**

**Makra, ...)**

[http://www.automation.siemens.com/bilddb/cax\\_de.aspx?mlfb=3SE5242-0HK50&lang=en](http://www.automation.siemens.com/bilddb/cax_de.aspx?mlfb=3SE5242-0HK50&lang=en)







Poslední změna:

07.9.2020