

polohový spínač plastový kryt, 31 mm podle DIN EN 50047 s integrovanými kontakty s konektorem samec M12, 5pól., pevné 2x LED žlutá/zelená DC 24 V teflonová palička obsazení pinů: pin1=21, pin2=22 pin3=13 a LED zelená, pin4=14 a LED žlutá, pin5=země LED



Název značky produktu	SIRIUS
označení produktu	mechanický polohový spínač
označení typu produktu	3SE5 <a href="#">3SE5234-1CC05-1AF3</a> <a href="#">3SE5000-0CA00</a>
<ul style="list-style-type: none"> <li>výrobní číslo výrobku společně dodávaného základního spínače</li> <li>výrobní číslo výrobku společně dodávaných spínacích kontaktů</li> </ul>	
vhodné k použití bezpečnostní spínač	Ano

### Obecné technické údaje

<b>funkce produktu</b>	
<ul style="list-style-type: none"> <li>nucené otvírání</li> </ul>	Ano
<b>izolační napětí</b>	
<ul style="list-style-type: none"> <li>jmenovitá hodnota</li> </ul>	125 V
<b>stupeň znečištění</b>	třída 3
<b>rázová pevnost jmenovitá hodnota</b>	0,8 kV
<ul style="list-style-type: none"> <li>Druh krytí IP</li> </ul>	IP65
<b>rázová pevnost</b>	
<ul style="list-style-type: none"> <li>podle IEC 60068-2-27</li> </ul>	30g / 11 ms
<b>únarová pevnost</b>	

<ul style="list-style-type: none"> <li>• podle IEC 60068-2-6</li> </ul>	0,35 mm / 5g
<ul style="list-style-type: none"> <li>• mechanická životnost (počet spínacích cyklů) typická hodnota</li> </ul>	15 000 000
<b>počet elektrických spínacích cyklů za hodinu se stykačem 3RH11, 3RT1016, 3RT1017, 3RT1024, 3RT1025, 3RT1026</b>	6 000
<b>tepelný proud</b>	4 A
<b>materiál krytu hlavy spínače</b>	plast
<b>referenční značka podle IEC 81346-2:2009</b>	B
<b>trvalý proud jističe vedení C charakteristiky</b>	1 A; pro zkratový proud nižší než 400 A
<b>trvalý proud pojistkové vložky DIAZED rychlé</b>	4 A; pro zkratový proud nižší než 400 A
<b>trvalý proud pojistkové vložky DIAZED gG</b>	4 A
<b>princip působení</b>	mechanické
<b>přesnost opakování</b>	0,05 mm
<b>minimální ovládací síla ve směru ovládání</b>	20 N
<b>délka senzoru</b>	75,7 mm
<b>šířka senzoru</b>	31 mm
<b>provedení spínacího kontaktu</b>	mechanické
<b>provozní frekvence jmenovitá hodnota</b>	50 ... 60 Hz
<b>počet rozpínacích kontaktů pro pomocné kontakty</b>	1
<b>počet zapínacích kontaktů pro pomocné kontakty</b>	1
<b>provozní proud u DC-13</b>	
<ul style="list-style-type: none"> <li>• při 24 V jmenovitá hodnota</li> </ul>	3 A
<b>provedení rozhraní pro bezpečnostně orientovanou komunikaci</b>	bez

#### Bydlení

<b>tvár krytu</b>	kvádr, úzký
<b>materiál krytu</b>	plast
<b>povlakování krytu</b>	ostatní
<b>provedení krytu podle normy</b>	Ano

#### Powerhead

<b>provedení ovládacího prvku</b>	palička, teflonová palička
<b>označení hlavy vypínače podle normy</b>	EN 50047, Form B
<b>tvár hlavy spínače</b>	vypouklost
<b>provedení spínací funkce</b>	nucený rozpínací kontakt
<b>princip spínání</b>	skokové spínací členy
<b>počet spínacích kontaktů bezpečnostně orientované</b>	1

#### Připojení/ Džem

<b>provedení elektrického připojení</b>	konektor samec M12, pevný
<b>provedení kabelového přívodu</b>	konektor samec M12
<b>provedení násuvného kontaktu</b>	konektor M12, 5pólový: pin 1= svorka21, pin 2= 22, pin 3= 13, pin 4= 14, pin 5= zem LED

Komunikace/ Protokol	
provedení rozhraní	bez
Podmínky prostředí	
kategorie ochrany proti výbuchu pro prach	bez
Napájecí napětí	
druh napětí napájecího napětí	DC
• volitelného LED displeje	
napájecí napětí	24 V
• LED	
Instalace/ Připevnění/ Rozměry	
• Montážní poloha	libovolně
způsob upevnění	upevnění pomocí šroubů
Schválení Osvědčení	

General Product Approval	Functional Safety/Safety of Machinery	Declaration of Conformity
--------------------------	---------------------------------------	---------------------------



[Type Examination Certificate](#)



Declaration of Conformity	Test Certificates	other
<a href="#">Miscellaneous</a>	<a href="#">Type Test Certificates/Test Report</a>	<a href="#">Confirmation</a>

### Další informace

**Informace- a Stáhnout Center**  
<https://www.siemens.com/ic10>

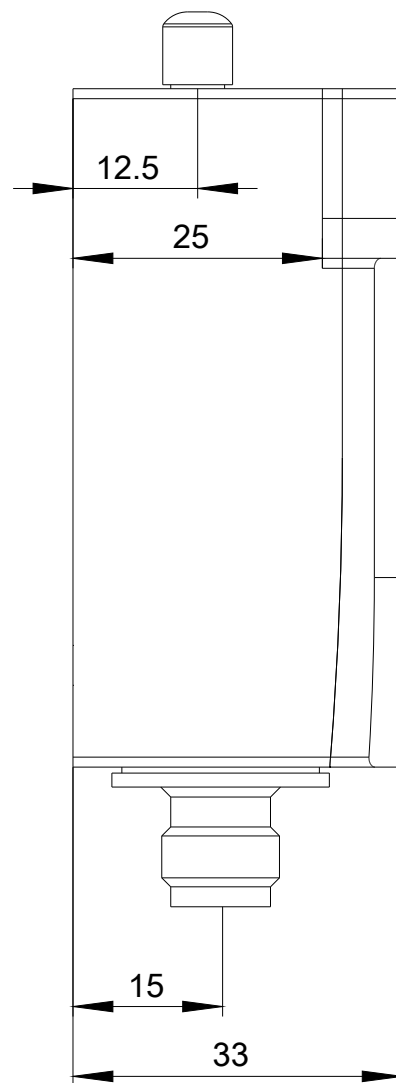
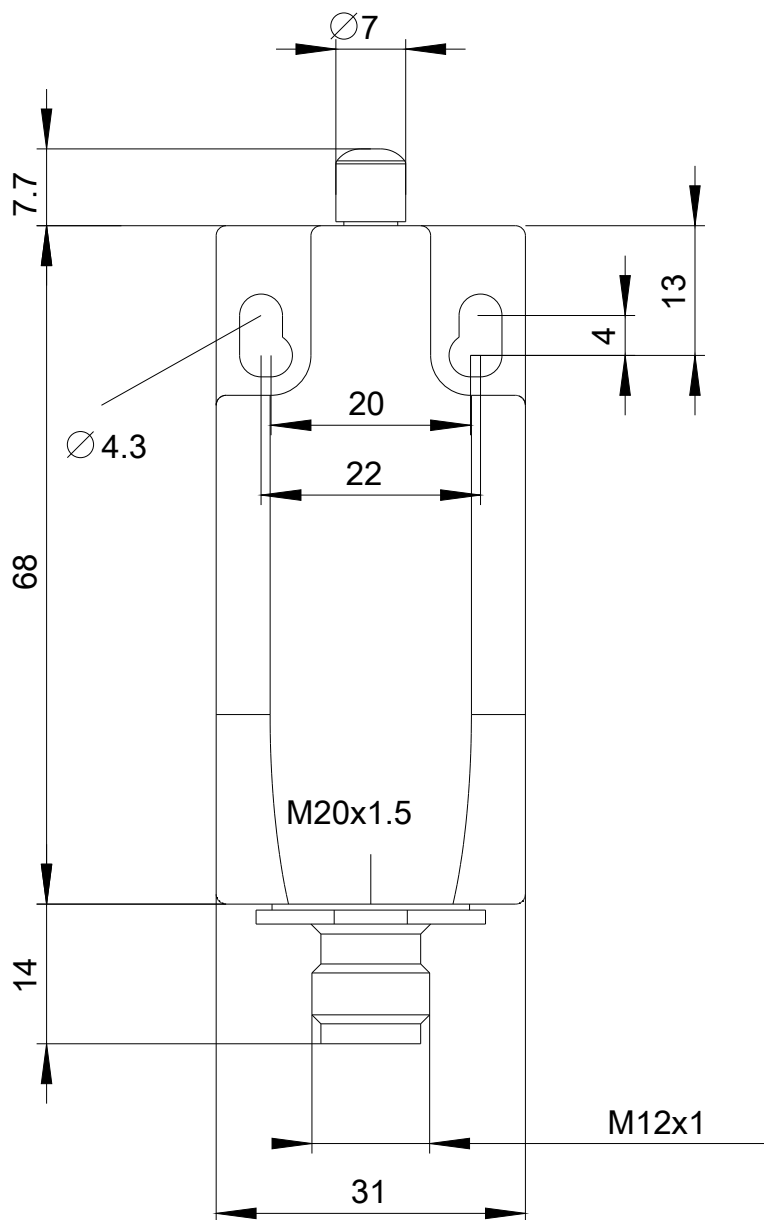
**Industry Mall (online objednávkový systém)**  
<https://mall.industry.siemens.com/mall/cs/cs/Catalog/product?mlfb=3SE5234-1CC05-1AF3>

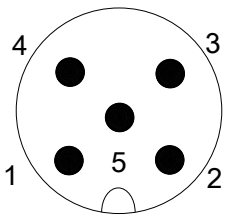
**CAX Online generátor**  
<http://support.automation.siemens.com/WW/CAXorder/default.aspx?lang=en&mlfb=3SE5234-1CC05-1AF3>

**Služba&Podpora (Manuály, Návod k obsluze, Certifikáty, Vlastnosti, FAQs, ...)**  
<https://support.industry.siemens.com/cs/ww/en-CS/ps/3SE5234-1CC05-1AF3>

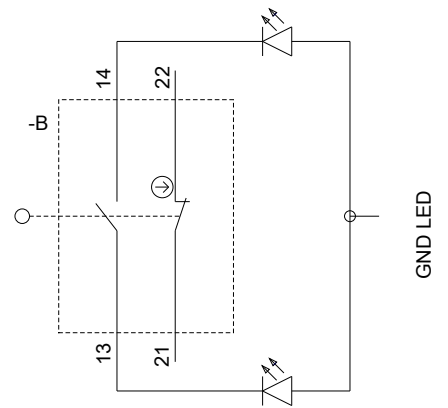
**Databáze obrázků (Fotografie produktu, 2D Výkresy rozměr, 3D Modely, Schéma zapojení vnitřních obvodů, EPLAN**

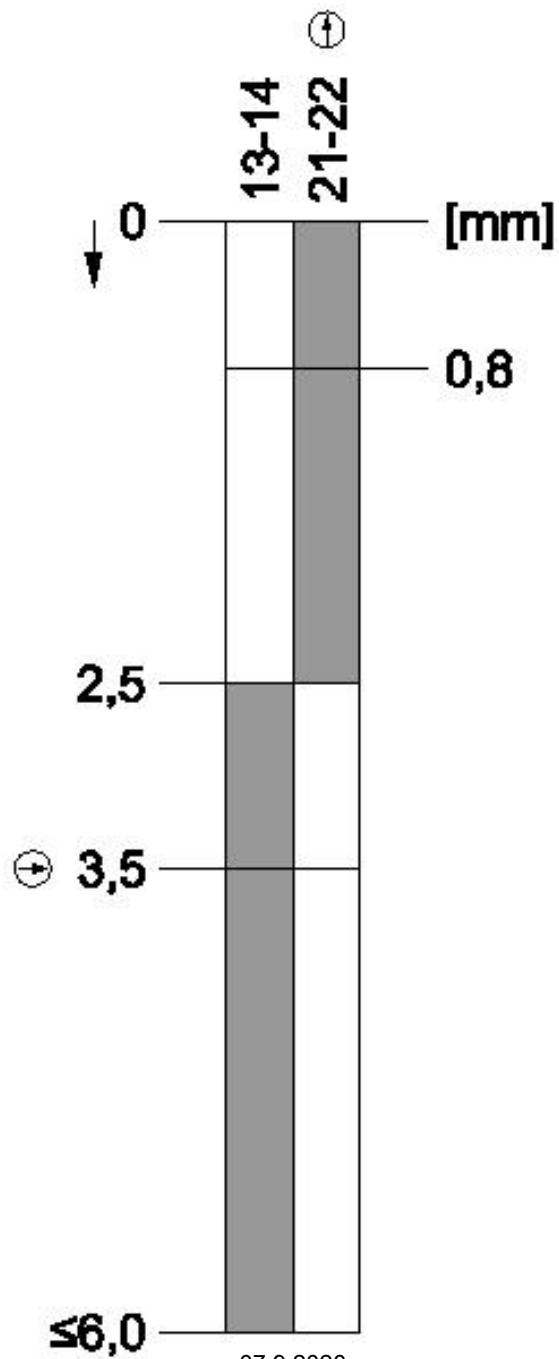
**Makra, ...)**  
[http://www.automation.siemens.com/bilddb/cax\\_de.aspx?mlfb=3SE5234-1CC05-1AF3&lang=en](http://www.automation.siemens.com/bilddb/cax_de.aspx?mlfb=3SE5234-1CC05-1AF3&lang=en)





1	BN = Brown	→	21
2	WH = White	→	22
3	BU = Blue	→	13+LED-Green
4	BK = Black	→	14+LED-Yellow
5	GY = Grey	→	GND LED





Poslední změna:

07.9.2020