

polohový spínač plastový kryt podle DIN EN 50047, 31 mm s integrovanými kontakty 1NO/1NC okamžikové kontakty s konektorem samec M12, 4pól. obsazení pinů: pin1=21, pin2=22 pin3=13, pin4=14 pro maximálně 250 V a 4 A s prutem o délce 142,5 mm



Název značky produktu	SIRIUS
označení produktu	mechanický polohový spínač
označení typu produktu	3SE5
<ul style="list-style-type: none"> <li>výrobní číslo výrobku společně dodávaného základního spínače</li> <li>typové číslo výrobce společně dodávané hnací hlavy pro polohový spínač</li> </ul>	<a href="#">3SE5234-0HC05-1AC4</a>  <a href="#">3SE5000-0AR01</a>
vhodné k použití bezpečnostní spínač	Ne

### Obecné technické údaje

<b>funkce produktu</b>	
<ul style="list-style-type: none"> <li>nucené otvírání</li> </ul>	Ne
<b>izolační napětí</b>	
<ul style="list-style-type: none"> <li>jmenovitá hodnota</li> </ul>	250 V
<b>stupeň znečištění</b>	třída 3
<b>rázová pevnost jmenovitá hodnota</b>	2,5 kV
<ul style="list-style-type: none"> <li>Druh krytí IP</li> </ul>	IP65
<b>rázová pevnost</b>	
<ul style="list-style-type: none"> <li>podle IEC 60068-2-27</li> </ul>	30g / 11 ms
<b>únavová pevnost</b>	

<ul style="list-style-type: none"> <li>• podle IEC 60068-2-6</li> </ul>	0,35 mm / 5g
<ul style="list-style-type: none"> <li>• mechanická životnost (počet spínacích cyklů) typická hodnota</li> </ul>	10 000 000
<ul style="list-style-type: none"> <li>• elektrická životnost (spínacích cyklů) u AC-15 při 230 V typická hodnota</li> </ul>	100 000
<b>počet elektrických spínacích cyklů za hodinu se stykačem 3RH11, 3RT1016, 3RT1017, 3RT1024, 3RT1025, 3RT1026</b>	6 000
<b>tepelný proud</b>	4 A
<b>materiál krytu hlavy spínače</b>	plast
<b>referenční značka podle IEC 81346-2:2009</b>	B
<b>trvalý proud jističe vedení C charakteristiky</b>	1 A; pro zkratový proud nižší než 400 A
<b>trvalý proud pojistkové vložky DIAZED rychlé</b>	4 A; pro zkratový proud nižší než 400 A
<b>trvalý proud pojistkové vložky DIAZED gG</b>	4 A
<b>princip působení</b>	mechanické
<b>přesnost opakování</b>	0,05 mm
<b>minimální ovládací moment ve směru ovládní</b>	0,25 N·m
<b>délka senzoru</b>	224,3 mm
<b>šířka senzoru</b>	31 mm
<b>provedení spínacího kontaktu</b>	mechanické
<b>provozní frekvence jmenovitá hodnota</b>	50 ... 60 Hz
<b>počet rozpínacích kontaktů pro pomocné kontakty</b>	1
<b>počet zapínacích kontaktů pro pomocné kontakty</b>	1
<b>provozní proud u AC-15</b>	
<ul style="list-style-type: none"> <li>• při 24 V jmenovitá hodnota</li> </ul>	4 A
<ul style="list-style-type: none"> <li>• při 125 V jmenovitá hodnota</li> </ul>	4 A
<ul style="list-style-type: none"> <li>• při 240 V jmenovitá hodnota</li> </ul>	4 A
<b>provozní proud u DC-13</b>	
<ul style="list-style-type: none"> <li>• při 24 V jmenovitá hodnota</li> </ul>	3 A
<ul style="list-style-type: none"> <li>• při 125 V jmenovitá hodnota</li> </ul>	0,55 A
<ul style="list-style-type: none"> <li>• při 250 V jmenovitá hodnota</li> </ul>	0,27 A
<b>provedení rozhraní pro bezpečnostně orientovanou komunikaci</b>	bez

#### Bydlení

<b>tvar krytu</b>	kvádr, úzký
<b>materiál krytu</b>	plast
<b>povlakování krytu</b>	ostatní
<b>provedení krytu podle normy</b>	Ano

#### Powerhead

<b>provedení ovládacího prvku</b>	prut, stín. délka = 142,5 mm (pružina 50 mm + plastová palička 50 mm)
<b>označení hlavy vypínače podle normy</b>	EN 50047
<b>princip spínání</b>	skokové spínací členy

počet spínacích kontaktů bezpečnostně orientované	0
---	---

#### Připojení/ Džem

provedení elektrického připojení	konektor samec M12, pevný
provedení kabelového přívodu	konektor samec M12
provedení násuvného kontaktu	konektor M12, 4pólový: pin 1= svorka21, pin 2= 22, pin 3= 13, pin 4= 14

#### Komunikace/ Protokol

provedení rozhraní	bez
--------------------	-----

#### Podmínky prostředí

kategorie ochrany proti výbuchu pro prach	bez
---	-----

#### Instalace/ Připevnění/ Rozměry

• Montážní poloha	libovolně
způsob upevnění	upevnění pomocí šroubů

#### Schválení Osvědčení

General Product Approval	Functional Safety/Safety of Machinery	Declaration of Conformity
--------------------------	---------------------------------------	---------------------------



[Type Examination Certificate](#)



Declaration of Conformity	Test Certificates	other
<a href="#">Miscellaneous</a>	<a href="#">Type Test Certificates/Test Report</a>	<a href="#">Confirmation</a>

#### Další informace

##### Informace- a Stáhnout Center

<https://www.siemens.com/ic10>

##### Industry Mall (online objednávkový systém)

<https://mall.industry.siemens.com/mall/cs/cs/Catalog/product?mlfb=3SE5234-0HR01-1AC4>

##### CAX Online generátor

<http://support.automation.siemens.com/WW/CAXorder/default.aspx?lang=en&mlfb=3SE5234-0HR01-1AC4>

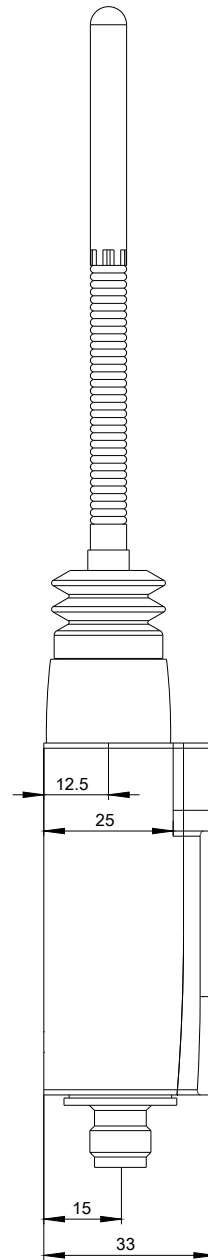
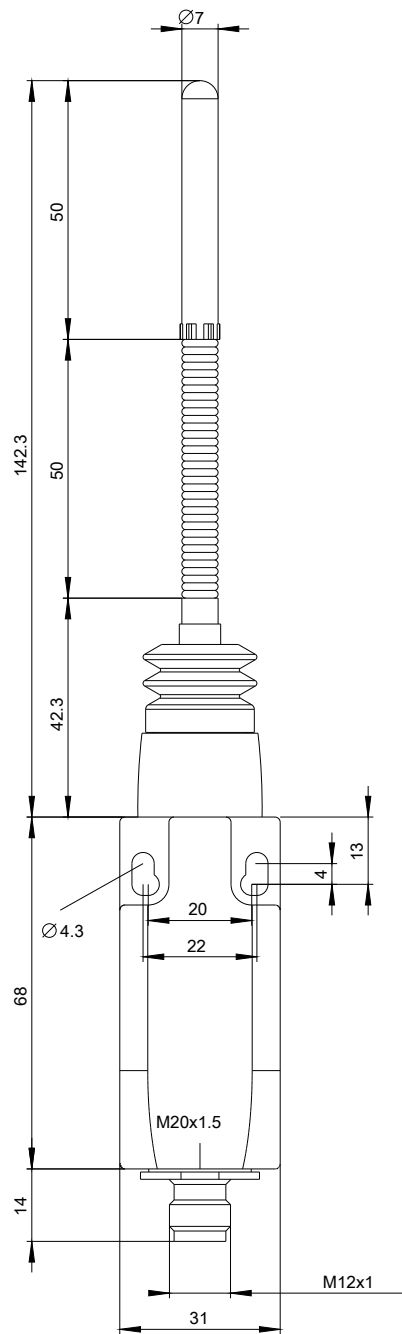
##### Služba&Podpora (Manuály, Návod k obsluze, Certifikáty, Vlastnosti, FAQs, ...)

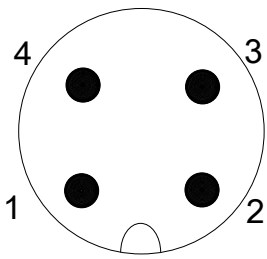
<https://support.industry.siemens.com/cs/ww/en-CS/ps/3SE5234-0HR01-1AC4>

##### Databáze obrázků (Fotografie produktu, 2D Výkresy rozměr, 3D Modely, Schéma zapojení vnitřních obvodů, EPLAN

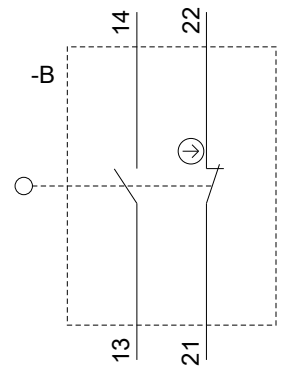
##### Makra, ...)

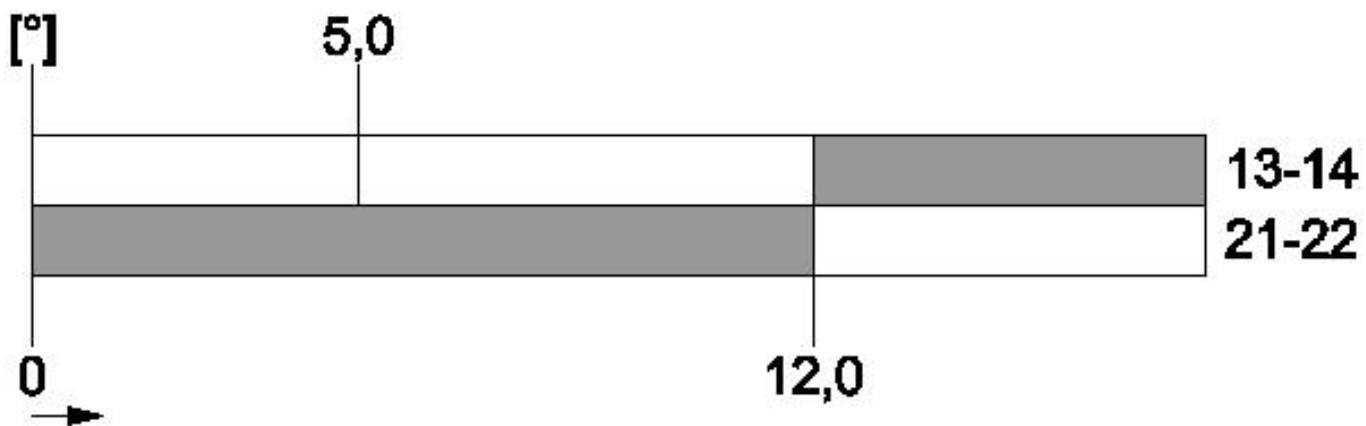
[http://www.automation.siemens.com/bilddb/cax\\_de.aspx?mlfb=3SE5234-0HR01-1AC4&lang=en](http://www.automation.siemens.com/bilddb/cax_de.aspx?mlfb=3SE5234-0HR01-1AC4&lang=en)





1	BN = Brown	→	21
2	WH = White	→	22
3	BU = Blue	→	13
4	BK = Black	→	14





Poslední změna:

07.9.2020