

polohový spínač plastový kryt podle DIN EN 50047, 31 mm
 1NO/1NC skokové kontakty integrovány (nevyměnitelné) s
 konektorem samec M12, 4pól. obsazení pinů: pin1=21, pin2=22
 pin3=13, pin4=14 pro maximálně 250 V a 4 A palička s plastovou
 kladkou 10 mm



Název značky produktu	SIRIUS
označení produktu	mechanický polohový spínač
označení typu produktu	3SE5
<ul style="list-style-type: none"> výrobní číslo výrobku společně dodávaného základního spínače typové číslo výrobce společně dodávané hnací hlavy pro polohový spínač 	3SE5234-0HC05-1AC4 3SE5000-0AD03
vhodné k použití bezpečnostní spínač	Ano

Obecné technické údaje

funkce produktu	
<ul style="list-style-type: none"> nucené otvírání 	Ano
izolační napětí	
<ul style="list-style-type: none"> jmenovitá hodnota 	250 V
stupeň znečištění	třída 3
rázová pevnost jmenovitá hodnota	2,5 kV
<ul style="list-style-type: none"> Druh krytí IP 	IP65
rázová pevnost	
<ul style="list-style-type: none"> podle IEC 60068-2-27 	30g / 11 ms
únarová pevnost	

<ul style="list-style-type: none"> • podle IEC 60068-2-6 	0,35 mm / 5g
<ul style="list-style-type: none"> • mechanická životnost (počet spínacích cyklů) typická hodnota 	15 000 000
<ul style="list-style-type: none"> • elektrická životnost (spínacích cyklů) u AC-15 při 230 V typická hodnota 	100 000
počet elektrických spínacích cyklů za hodinu se stykačem 3RH11, 3RT1016, 3RT1017, 3RT1024, 3RT1025, 3RT1026	6 000
tepelný proud	4 A
materiál krytu hlavy spínače	plast
referenční značka podle IEC 81346-2:2009	B
trvalý proud jističe vedení C charakteristiky	1 A; pro zkratový proud nižší než 400 A
trvalý proud pojistkové vložky DIAZED rychlé	4 A; pro zkratový proud nižší než 400 A
trvalý proud pojistkové vložky DIAZED gG	4 A
princip působení	mechanické
přesnost opakování	0,05 mm
minimální ovládací síla ve směru ovládní	20 N
délka senzoru	100 mm
šířka senzoru	31 mm
provedení spínacího kontaktu	mechanické
provozní frekvence jmenovitá hodnota	50 ... 60 Hz
počet rozpínacích kontaktů pro pomocné kontakty	1
počet zapínacích kontaktů pro pomocné kontakty	1
provozní proud u AC-15	
<ul style="list-style-type: none"> • při 24 V jmenovitá hodnota 	4 A
<ul style="list-style-type: none"> • při 125 V jmenovitá hodnota 	4 A
<ul style="list-style-type: none"> • při 240 V jmenovitá hodnota 	4 A
provozní proud u DC-13	
<ul style="list-style-type: none"> • při 24 V jmenovitá hodnota 	3 A
<ul style="list-style-type: none"> • při 125 V jmenovitá hodnota 	0,55 A
<ul style="list-style-type: none"> • při 250 V jmenovitá hodnota 	0,27 A
provedení rozhraní pro bezpečnostně orientovanou komunikaci	bez

Bydlení

tvar krytu	kvádr, úzký
materiál krytu	plast
povlakování krytu	ostatní
provedení krytu podle normy	Ano

Powerhead

provedení ovládacího prvku	palička s kladkou, plastová kladka
označení hlavy vypínače podle normy	EN 50047, Form C
tvar hlavy spínače	kladka
provedení spínací funkce	nucený rozpínací kontakt, integrovaný

princip spínání	skokové spínací členy
počet spínacích kontaktů bezpečnostně orientované	1

Připojení/ Džem	
provedení elektrického připojení	konektor samec M12, pevný
provedení kabelového přívodu	konektor samec M12
provedení násuvného kontaktu	konektor M12, 4pólový: pin 1= svorka21, pin 2= 22, pin 3= 13, pin 4= 14

Komunikace/ Protokol	
provedení rozhraní	bez

Podmínky prostředí	
kategorie ochrany proti výbuchu pro prach	bez

Instalace/ Připevnění/ Rozměry	
• Montážní poloha	libovolně
způsob upevnění	upevnění pomocí šroubů

Schválení Osvědčení

General Product Approval	Functional Safety/Safety of Machinery	Declaration of Conformity
--------------------------	---------------------------------------	---------------------------



[Type Examination Certificate](#)



Declaration of Conformity	Test Certificates	other
---------------------------	-------------------	-------

[Miscellaneous](#)

[Type Test Certificates/Test Report](#)

[Confirmation](#)

Další informace

Informace- a Stáhnout Center

<https://www.siemens.com/ic10>

Industry Mall (online objednávkový systém)

<https://mall.industry.siemens.com/mall/cs/cs/Catalog/product?mlfb=3SE5234-0HD03-1AC4>

CAX Online generátor

<http://support.automation.siemens.com/WW/CAXorder/default.aspx?lang=en&mlfb=3SE5234-0HD03-1AC4>

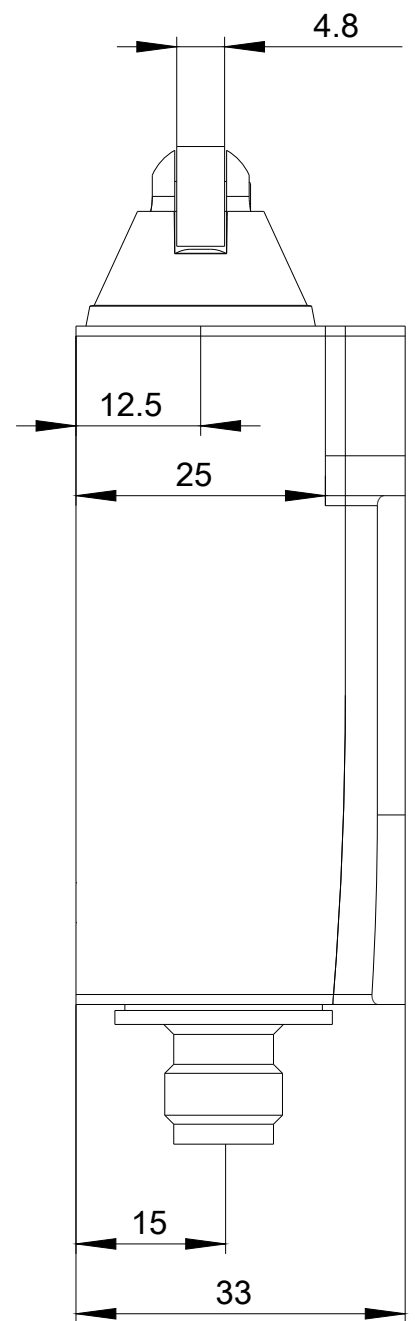
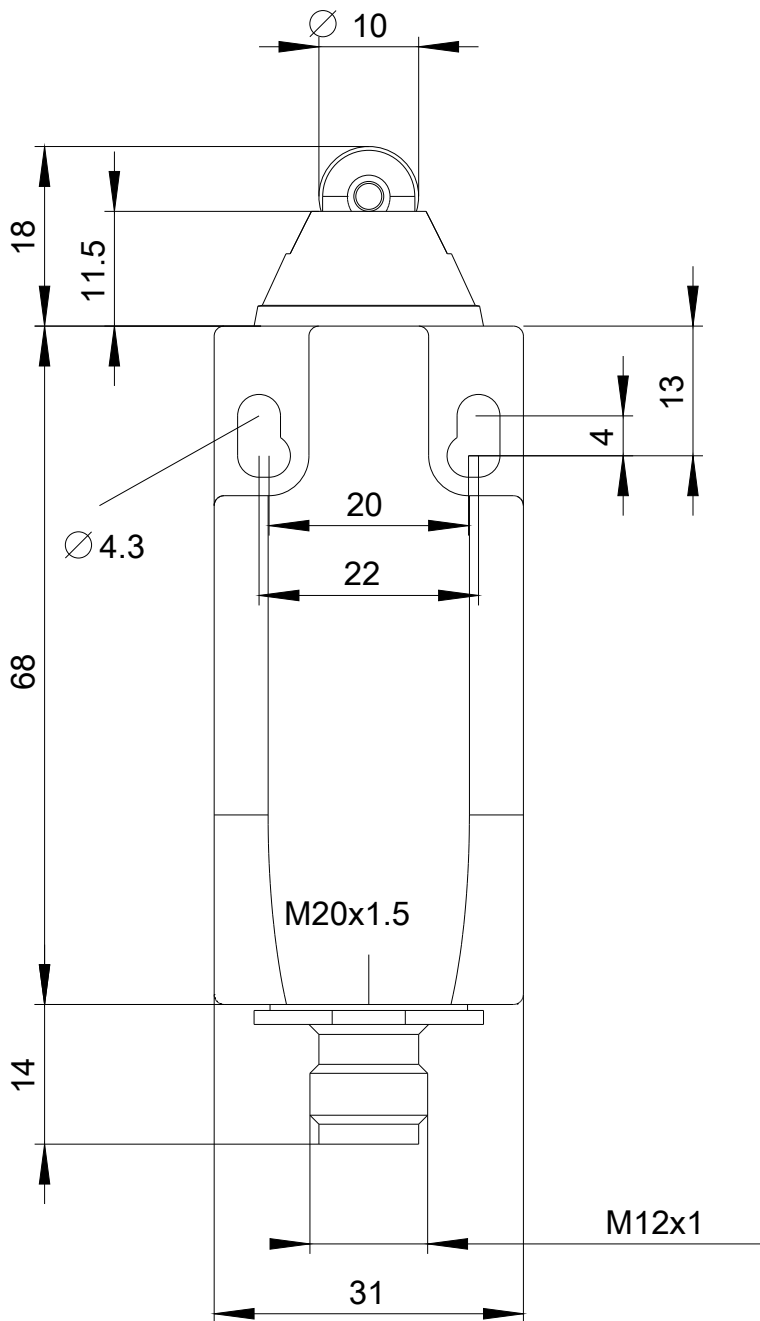
Služba&Podpora (Manuály, Návod k obsluze, Certifikáty, Vlastnosti, FAQs, ...)

<https://support.industry.siemens.com/cs/ww/en-CS/ps/3SE5234-0HD03-1AC4>

Databáze obrázků (Fotografie produktu, 2D Výkresy rozměr, 3D Modely, Schéma zapojení vnitřních obvodů, EPLAN

Makra, ...)

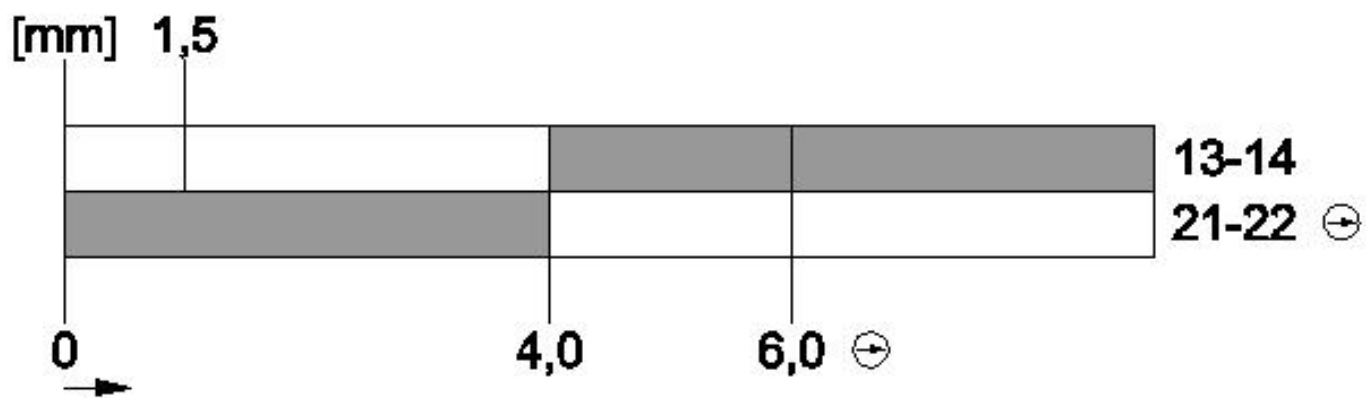
http://www.automation.siemens.com/bilddb/cax_de.aspx?mlfb=3SE5234-0HD03-1AC4&lang=en





1	BN = Brown	→	21
2	WH = White	→	22
3	BU = Blue	→	13
4	BK = Black	→	14





Poslední změna:

07.9.2020