



polohový spínač plastový 31 mm podle DIN EN 50047 zvýšená ochrana proti korozi přístrojová přípojka 1 x (M20 x 1,5) 1NO/2NC okamžikové kontakty kyvná páka s přestavitelnou délkou s rastrovým otvorem nastavitelným vpravo a/nebo vlevo, s pákou z nerezové oceli a plastovou kladkou 19 mm funkční při -40 °C rázová a vibrační zkouška podle EN 61373, kategorie 1B

| | |
|---------------------------------------------------------------------------------------------------------------------------------------------------------------------------------------------------------------------------------------------------------------------------------------------------------------------------------------------|-------------------------------------------------------------------------------------------------------------------------------------------------------------|
| Název značky produktu | SIRIUS |
| označení produktu | mechanický polohový spínač |
| označení typu produktu | 3SE5 |
| <ul style="list-style-type: none"> • výrobní číslo výrobku společně dodávaného základního spínače • typové číslo výrobce společně dodávané hnací hlavy pro polohový spínač • výrobní číslo výrobku společně dodávané ovládací páky • výrobní číslo výrobku společně dodávaných spínacích kontaktů | 3SE5232-0LC05-1AJ0 3SE5000-0AK00-1AJ0 3SE5000-0AA62-1AJ0 3SE5000-0LA00 |
| vhodné k použití bezpečnostní spínač | Ano |

Obecné technické údaje

| | |
|-----------------------------------------------------------------------|---------|
| funkce produktu | |
| <ul style="list-style-type: none"> • nucené otvírání | Ano |
| izolační napětí | |
| <ul style="list-style-type: none"> • jmenovitá hodnota | 400 V |
| stupeň znečištění | třída 3 |
| rázová pevnost jmenovitá hodnota | 6 kV |

| | |
|--------------------------------------------------------------------------------------------------------------------------------------------|------------------------------------------|
| • Druh krytí IP | IP65 |
| rázová pevnost | |
| • podle IEC 60068-2-27 | 30g / 11 ms |
| • pro drážní aplikace podle DIN EN 61373 | kategorie 1, třída B |
| únavová pevnost | |
| • podle IEC 60068-2-6 | 0,35 mm / 5g |
| • pro drážní aplikace podle DIN EN 61373 | kategorie 1, třída B |
| • mechanická životnost (počet spínacích cyklů) typická hodnota | 15 000 000 |
| • elektrická životnost (spínacích cyklů) u AC-15 při 230 V typická hodnota | 100 000 |
| elektrická životnost (počet spínacích cyklů) se stykačem 3RH11, 3RT1016, 3RT1017, 3RT1024, 3RT1025, 3RT1026 typická hodnota | 10 000 000 |
| počet elektrických spínacích cyklů za hodinu se stykačem 3RH11, 3RT1016, 3RT1017, 3RT1024, 3RT1025, 3RT1026 | 6 000 |
| tepelný proud | 10 A |
| materiál krytu hlavy spínače | plast |
| referenční značka podle IEC 81346-2:2009 | B |
| trvalý proud jističe vedení C charakteristiky | 1 A; pro zkratový proud nižší než 400 A |
| trvalý proud pojistkové vložky DIAZED rychlé | 10 A; pro zkratový proud nižší než 400 A |
| trvalý proud pojistkové vložky DIAZED gG | 6 A |
| princip působení | mechanické |
| přesnost opakování | 0,05 mm |
| minimální ovládací moment ve směru ovládní | 0,25 N·m |
| délka senzoru | 182 mm |
| šířka senzoru | 31 mm |
| provedení spínacího kontaktu | mechanické |
| provozní frekvence jmenovitá hodnota | 50 ... 60 Hz |
| počet rozpínacích kontaktů pro pomocné kontakty | 2 |
| počet zapínacích kontaktů pro pomocné kontakty | 1 |
| provozní proud u AC-15 | |
| • při 24 V jmenovitá hodnota | 6 A |
| • při 120 V jmenovitá hodnota | 6 A |
| • při 240 V jmenovitá hodnota | 6 A |
| • při 400 V jmenovitá hodnota | 4 A |
| provozní proud u DC-13 | |
| • při 24 V jmenovitá hodnota | 3 A |
| • při 125 V jmenovitá hodnota | 0,55 A |
| • při 250 V jmenovitá hodnota | 0,27 A |
| • při 400 V jmenovitá hodnota | 0,12 A |
| provedení rozhraní pro bezpečnostně orientovanou komunikaci | bez |

| Bydlení | |
|-----------------------------|-------------|
| tvary krytu | kvádr, úzký |
| materiál krytu | plast |
| povlakování krytu | ostatní |
| provedení krytu podle normy | Ano |

| Powerhead | |
|---------------------------------------------------|--------------------------------------------------------------------------------------------------------------------------|
| provedení ovládacího prvku | kyvná páka přestavitelná, kovová páka s přestavitelnou délkou s tvarovým zajištěním, délka 100 mm, plastová kladka 19 mm |
| označení hlavy vypínače podle normy | EN 50047, Form A |
| tvary hlavy spínače | kladka |
| provedení spínací funkce | nucený rozpínací kontakt |
| princip spínání | skokové spínací členy |
| počet spínacích kontaktů bezpečnostně orientované | 2 |

| Připojení/ Džem | |
|-------------------------------------------------------------------------------------------------|-----------------------------------------------------------------------|
| provedení elektrického připojení | Šroubovací přípojka |
| typ připojitelných průřezů vodičů | |
| <ul style="list-style-type: none"> • jednokabelové | 1x (0,5 ... 1,5 mm ²), 2x (0,5 ... 0,75 mm ²) |
| <ul style="list-style-type: none"> • s jemnými drátky s koncovým zpracováním žil | 1x (0,5 ... 1,5 mm ²), 2x (0,5 ... 0,75 mm ²) |
| <ul style="list-style-type: none"> • u kabelů AWG jednokabelové | 1x (20 ... 16), 2x (20 ... 18) |
| <ul style="list-style-type: none"> • u kabelů AWG vícekabelové | 1x (20 ... 16), 2x (20 ... 18) |
| provedení kabelového přívodu | 1x (M20 x 1,5) |

| Komunikace/ Protokol | |
|----------------------|-----|
| provedení rozhraní | bez |

| Podmínky prostředí | |
|-------------------------------------------|-----|
| kategorie ochrany proti výbuchu pro prach | bez |

| Instalace/ Připevnění/ Rozměry | |
|---------------------------------------------------------------------|------------------------|
| <ul style="list-style-type: none"> • Montážní poloha | libovolně |
| způsob upevnění | upevnění pomocí šroubů |

| Schválení Osvědčení | |
|---------------------|--|
|---------------------|--|

| | | |
|--------------------------|---------------------------------------|---------------------------|
| General Product Approval | Functional Safety/Safety of Machinery | Declaration of Conformity |
|--------------------------|---------------------------------------|---------------------------|



CCC



CSA



UL



[Type Examination Certificate](#)



EG-Konf.

| | | |
|---------------------------|-------------------|-------|
| Declaration of Conformity | Test Certificates | other |
|---------------------------|-------------------|-------|

[Miscellaneous](#)

[Type Test Certificates/Test Report](#)

[Confirmation](#)

Další informace

Informace- a Stáhnout Center

<https://www.siemens.com/ic10>

Industry Mall (online objednávkový systém)

<https://mall.industry.siemens.com/mall/cs/cs/Catalog/product?mlfb=3SE5232-0LK62-1AJ0>

CAX Online generátor

<http://support.automation.siemens.com/WW/CAXorder/default.aspx?lang=en&mlfb=3SE5232-0LK62-1AJ0>

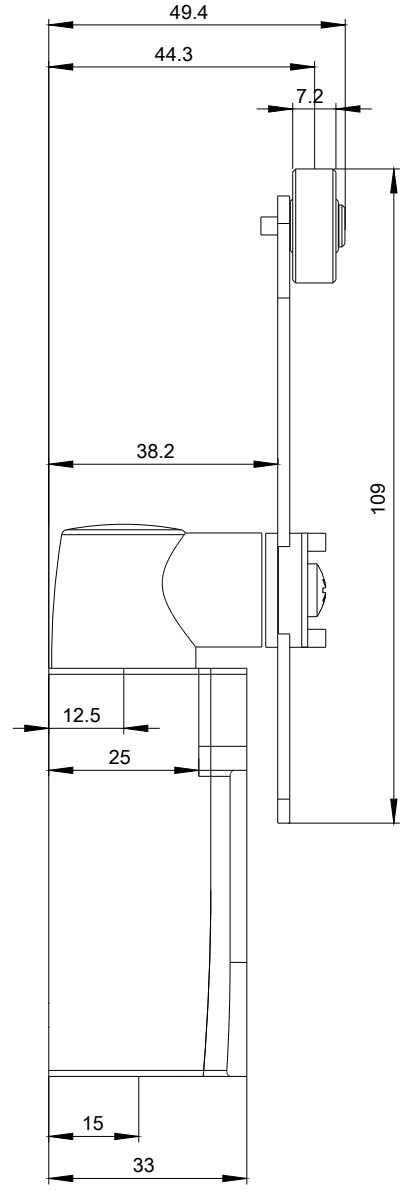
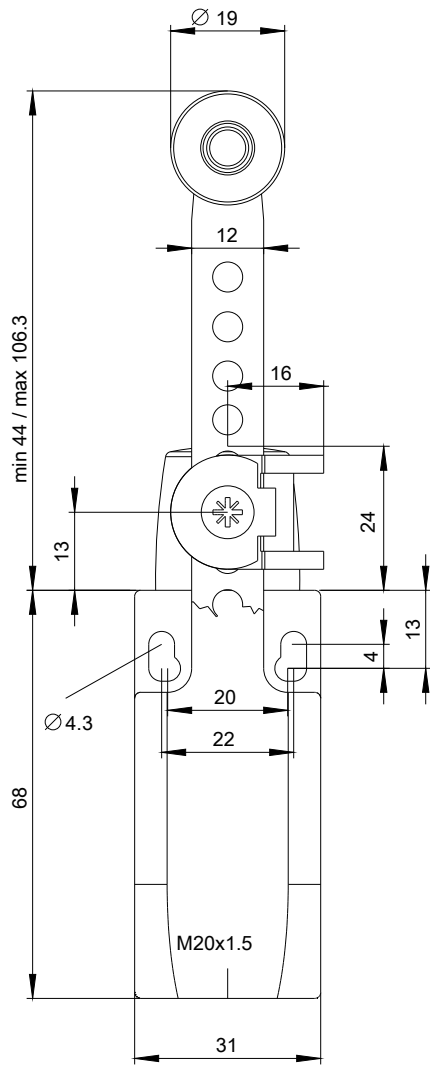
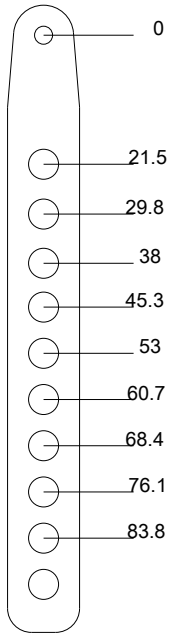
Služba&Podpora (Manuály, Návod k obsluze, Certifikáty, Vlastnosti, FAQs, ...)

<https://support.industry.siemens.com/cs/ww/en-CS/ps/3SE5232-0LK62-1AJ0>

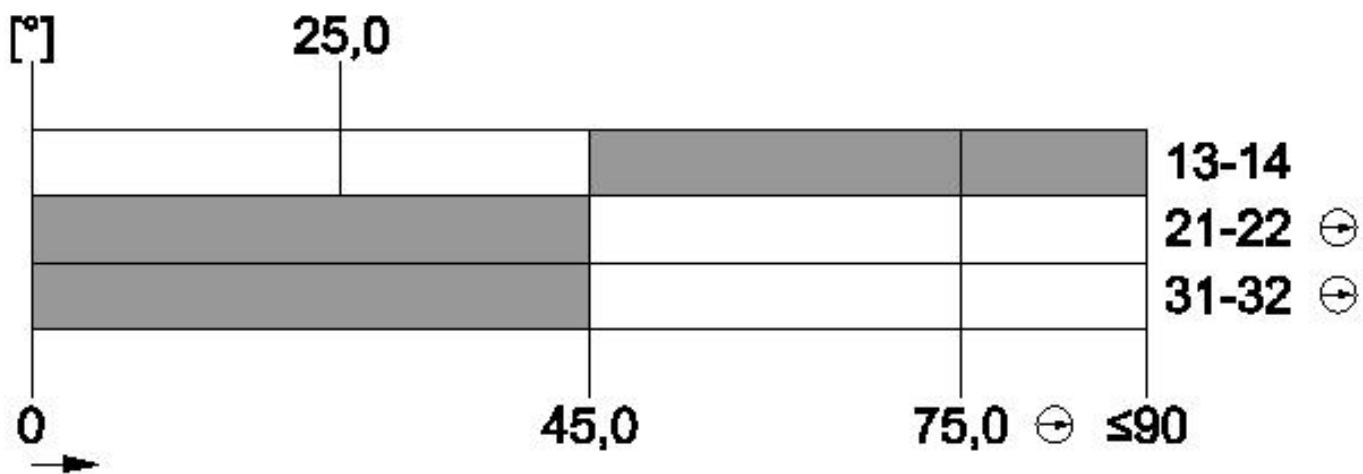
Databáze obrázků (Fotografie produktu, 2D Výkresy rozměr, 3D Modely, Schéma zapojení vnitřních obvodů, EPLAN

Makra, ...)

http://www.automation.siemens.com/bilddb/cax_de.aspx?mlfb=3SE5232-0LK62-1AJ0&lang=en







Poslední změna:

07.9.2020