

polohový spínač plastový kryt podle DIN EN 50047, 31 mm  
přístrojová přípojka 1 x (M20 x 1,5) 1NO/2NC okamžikové kontakty  
páka s plastovou kladkou 13 mm



Název značky produktu	SIRIUS
označení produktu	mechanický polohový spínač
označení typu produktu	3SE5
<ul style="list-style-type: none"> <li>• výrobní číslo výrobku společně dodávaného základního spínače</li> <li>• typové číslo výrobce společně dodávané hnací hlavy pro polohový spínač</li> <li>• výrobní číslo výrobku společně dodávaných spínacích kontaktů</li> <li>• výrobní číslo výrobku společně dodávaného prázdného krytu s víkem</li> </ul>	<a href="#">3SE5232-0LC05</a>  <a href="#">3SE5000-0AE10</a>  <a href="#">3SE5000-0LA00</a>  <a href="#">3SE5232-0AC05</a>
vhodné k použití bezpečnostní spínač	Ano

## Obecné technické údaje

funkce produktu	
<ul style="list-style-type: none"> <li>• nucené otvírání</li> </ul>	Ano
izolační napětí	
<ul style="list-style-type: none"> <li>• jmenovitá hodnota</li> </ul>	400 V
stupeň znečištění	třída 3
rázová pevnost jmenovitá hodnota	6 kV

• Druh krytí IP	IP65
<b>rázová pevnost</b>	
• podle IEC 60068-2-27	30g / 11 ms
<b>únavová pevnost</b>	
• podle IEC 60068-2-6	0,35 mm / 5g
• mechanická životnost (počet spínacích cyklů) typická hodnota	15 000 000
• elektrická životnost (spínacích cyklů) u AC-15 při 230 V typická hodnota	100 000
<b>elektrická životnost (počet spínacích cyklů) se stykačem 3RH11, 3RT1016, 3RT1017, 3RT1024, 3RT1025, 3RT1026 typická hodnota</b>	10 000 000
<b>počet elektrických spínacích cyklů za hodinu se stykačem 3RH11, 3RT1016, 3RT1017, 3RT1024, 3RT1025, 3RT1026</b>	6 000
<b>tepelný proud</b>	10 A
<b>materiál krytu hlavy spínače</b>	plast
<b>referenční značka podle IEC 81346-2:2009</b>	B
<b>trvalý proud jističe vedení C charakteristiky</b>	1 A; pro zkratový proud nižší než 400 A
<b>trvalý proud pojistkové vložky DIAZED rychlé</b>	10 A; pro zkratový proud nižší než 400 A
<b>trvalý proud pojistkové vložky DIAZED gG</b>	6 A
<b>princip působení</b>	mechanické
<b>přesnost opakování</b>	0,05 mm
<b>minimální ovládací síla ve směru ovládání</b>	10 N
<b>délka senzoru</b>	94,4 mm
<b>šířka senzoru</b>	31 mm
<b>provedení spínacího kontaktu</b>	mechanické
<b>provozní frekvence jmenovitá hodnota</b>	50 ... 60 Hz
<b>počet rozpínacích kontaktů pro pomocné kontakty</b>	2
<b>počet zapínacích kontaktů pro pomocné kontakty</b>	1
<b>provozní proud u AC-15</b>	
• při 24 V jmenovitá hodnota	6 A
• při 120 V jmenovitá hodnota	6 A
• při 240 V jmenovitá hodnota	6 A
• při 400 V jmenovitá hodnota	4 A
<b>provozní proud u DC-13</b>	
• při 24 V jmenovitá hodnota	3 A
• při 125 V jmenovitá hodnota	0,55 A
• při 250 V jmenovitá hodnota	0,27 A
• při 400 V jmenovitá hodnota	0,12 A
<b>provedení rozhraní pro bezpečnostně orientovanou komunikaci</b>	bez

Bydlení

tvár krytu	kvádr, úzký
materiál krytu	plast
povlakování krytu	ostatní
provedení krytu podle normy	Ano

#### Powerhead

provedení ovládacího prvku	páka s kladkou, kovová páka, plastová kladka
označení hlavy vypínače podle normy	EN 50047, Form E
tvár hlavy spínače	kladka
provedení spínací funkce	nucený rozpínací kontakt
princip spínání	skokové spínací členy
počet spínacích kontaktů bezpečnostně orientované	2

#### Připojení/ Džem

provedení elektrického připojení	Šroubovací přípojka
typ připojitelných průřezů vodičů	
<ul style="list-style-type: none"> <li>• jednokabelové</li> <li>• s jemnými drátky s koncovým zpracováním žil</li> <li>• u kabelů AWG jednokabelové</li> <li>• u kabelů AWG vícekabelové</li> </ul>	1x (0,5 ... 1,5 mm <sup>2</sup> ), 2x (0,5 ... 0,75 mm <sup>2</sup> ) 1x (0,5 ... 1,5 mm <sup>2</sup> ), 2x (0,5 ... 0,75 mm <sup>2</sup> ) 1x (20 ... 16), 2x (20 ... 18) 1x (20 ... 16), 2x (20 ... 18)
provedení kabelového přívodu	1x (M20 x 1,5)

#### Komunikace/ Protokol

provedení rozhraní	bez
--------------------	-----

#### Podmínky prostředí

kategorie ochrany proti výbuchu pro prach	bez
---	-----

#### Instalace/ Připevnění/ Rozměry

<ul style="list-style-type: none"> <li>• Montážní poloha</li> </ul>	libovolně
způsob upevnění	upevnění pomocí šroubů

#### Schválení Osvědčení

General Product Approval	Functional Safety/Safety of Machinery	Declaration of Conformity
--------------------------	---------------------------------------	---------------------------



CCC



CSA



UL



[Type Examination Certificate](#)



EG-Konf.

Declaration of Conformity	Test Certificates	other
---------------------------	-------------------	-------

[Miscellaneous](#)

[Type Test Certificates/Test Report](#)

[Confirmation](#)

## Další informace

### Informace- a Stáhnout Center

<https://www.siemens.com/ic10>

### Industry Mall (online objednávkový systém)

<https://mall.industry.siemens.com/mall/cs/cs/Catalog/product?mlfb=3SE5232-0LE10>

### CAX Online generátor

<http://support.automation.siemens.com/WW/CAXorder/default.aspx?lang=en&mlfb=3SE5232-0LE10>

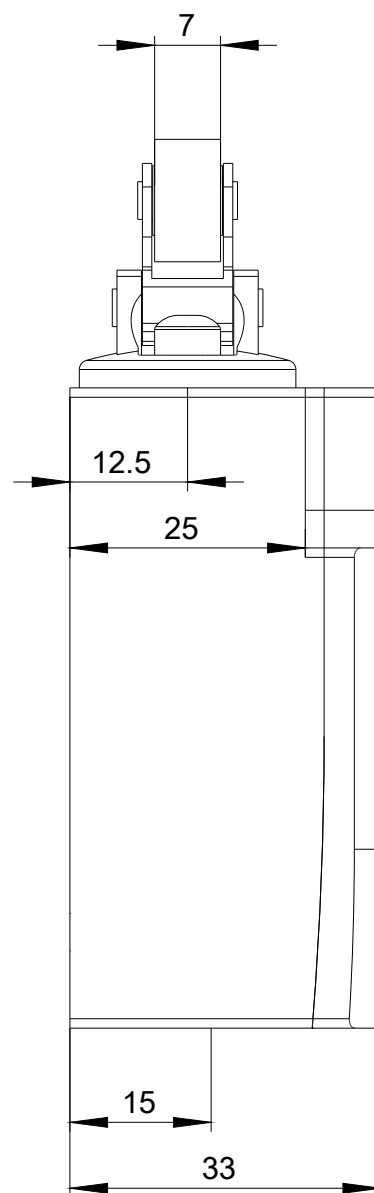
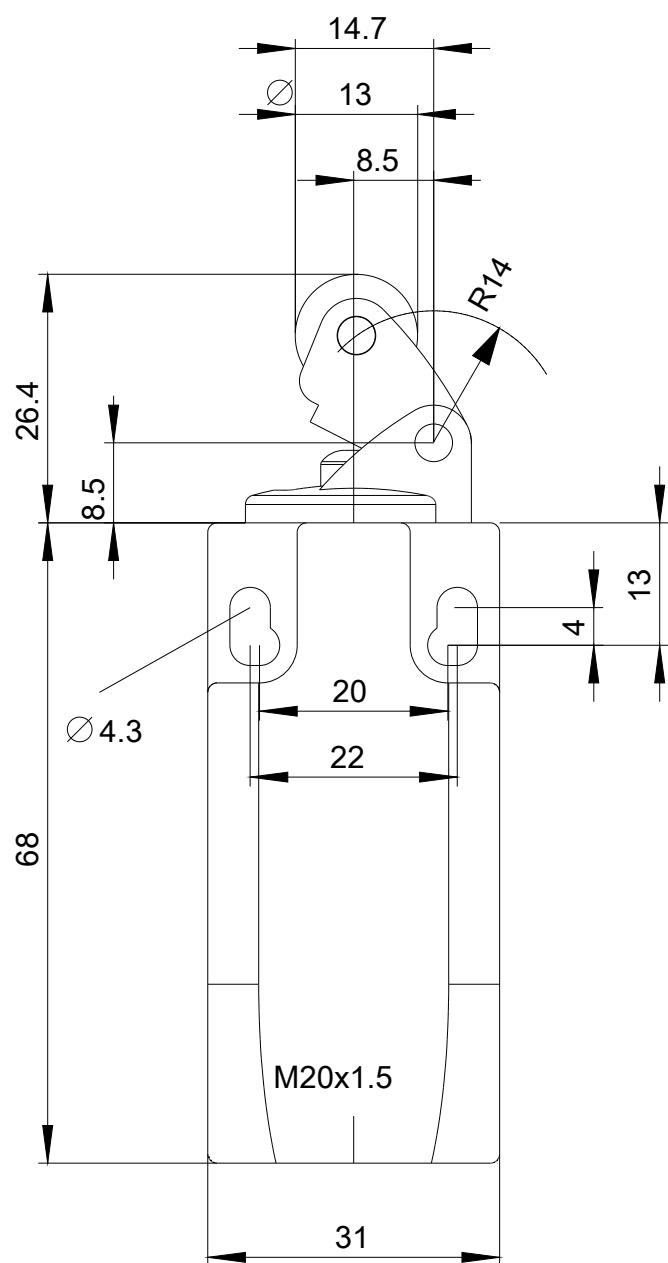
### Služba&Podpora (Manuály, Návod k obsluze, Certifikáty, Vlastnosti, FAQs, ...)

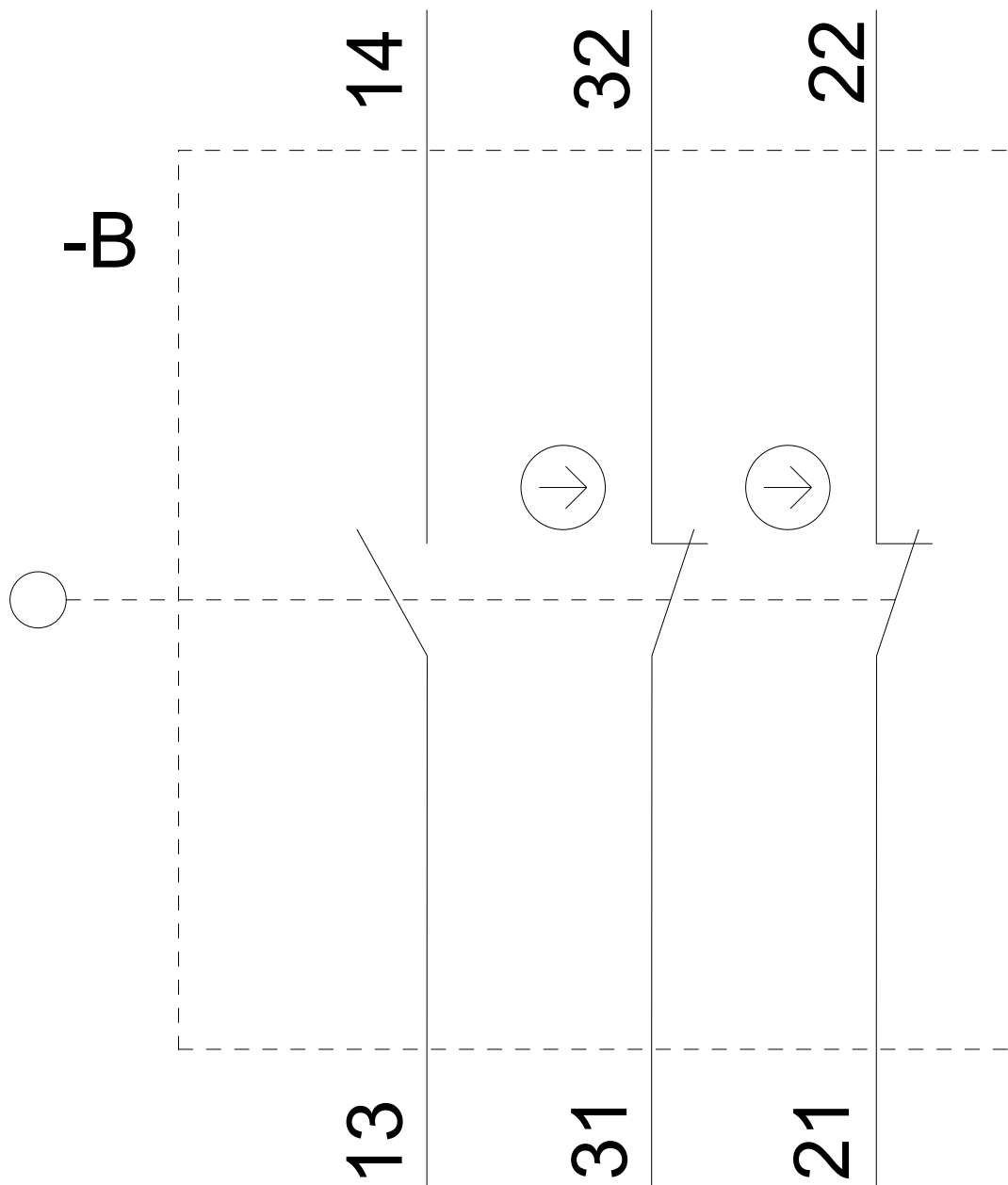
<https://support.industry.siemens.com/cs/ww/en-CS/ps/3SE5232-0LE10>

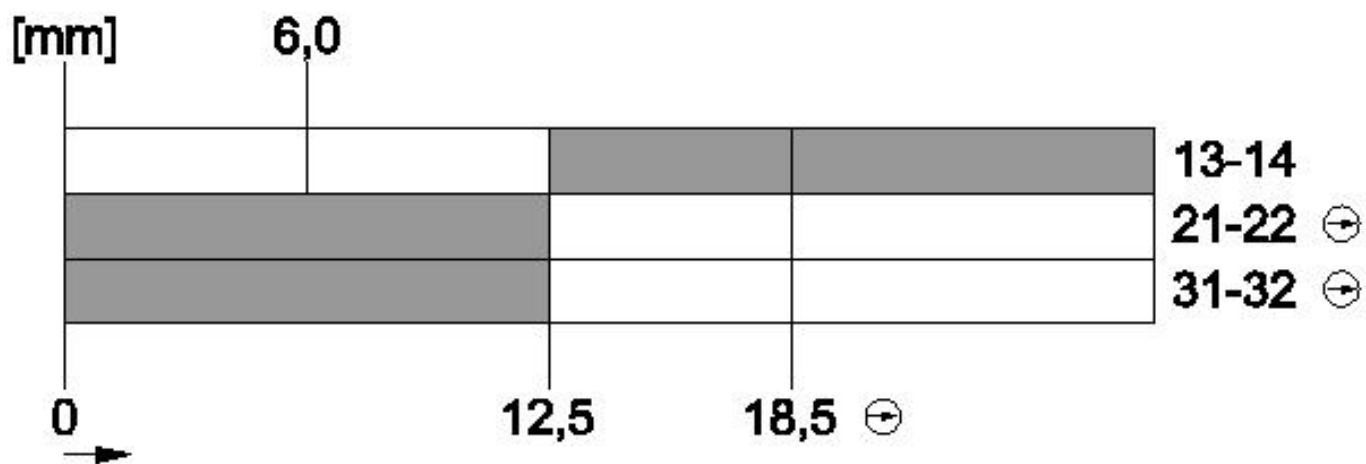
### Databáze obrázků (Fotografie produktu, 2D Výkresy rozměr, 3D Modely, Schéma zapojení vnitřních obvodů, EPLAN

### Makra, ...)

[http://www.automation.siemens.com/bilddb/cax\\_de.aspx?mlfb=3SE5232-0LE10&lang=en](http://www.automation.siemens.com/bilddb/cax_de.aspx?mlfb=3SE5232-0LE10&lang=en)







Poslední změna:

07.9.2020