

závěsový spínač plastový kryt, 31 mm podle DIN EN 50047  
přístrojová přípojka 1 x (M20 x 1,5) s integrovanými kontakty  
1NO/1NC okamžikové kontakty, s dutou hřídelí průměr = 8 mm úhel  
spínání 10°



Název značky produktu	SIRIUS
označení produktu	mechanický bezpečnostní závěsový spínač
označení typu produktu	3SE5 <a href="#">3SE5232-0HC05</a> <a href="#">3SE5000-0AU21</a>
<ul style="list-style-type: none"> <li>výrobní číslo výrobku společně dodávaného základního spínače</li> <li>typové číslo výrobce společně dodávané hnací hlavy pro polohový spínač</li> </ul>	
vhodné k použití bezpečnostní spínač	Ano

Obecné technické údaje	
<b>funkce produktu</b>	
<ul style="list-style-type: none"> <li>nucené otvírání</li> </ul>	Ano
<b>izolační napětí</b>	
<ul style="list-style-type: none"> <li>jmenovitá hodnota</li> </ul>	400 V
<b>stupeň znečištění</b>	třída 3
<b>rázová pevnost jmenovitá hodnota</b>	6 kV
<ul style="list-style-type: none"> <li>Druh krytí IP</li> </ul>	IP65
<b>rázová pevnost</b>	
<ul style="list-style-type: none"> <li>podle IEC 60068-2-27</li> </ul>	30g / 11 ms
<b>únarová pevnost</b>	

<ul style="list-style-type: none"> <li>• podle IEC 60068-2-6</li> </ul>	0,35 mm / 5g
<ul style="list-style-type: none"> <li>• mechanická životnost (počet spínacích cyklů) typická hodnota</li> </ul>	1 000 000
<ul style="list-style-type: none"> <li>• elektrická životnost (spínacích cyklů) u AC-15 při 230 V typická hodnota</li> </ul>	100 000
<b>elektrická životnost (počet spínacích cyklů) se stykačem 3RH11, 3RT1016, 3RT1017, 3RT1024, 3RT1025, 3RT1026 typická hodnota</b>	1 000 000
<b>počet elektrických spínacích cyklů za hodinu se stykačem 3RH11, 3RT1016, 3RT1017, 3RT1024, 3RT1025, 3RT1026</b>	6 000
<b>tepelný proud</b>	10 A
<b>materiál krytu hlavy spínače</b>	plast / nerezová ocel
<b>referenční značka podle IEC 81346-2:2009</b>	B
<b>trvalý proud jističe vedení C charakteristiky</b>	1 A; pro zkratový proud nižší než 400 A
<b>trvalý proud pojistkové vložky DIAZED rychlé</b>	10 A; pro zkratový proud nižší než 400 A
<b>trvalý proud pojistkové vložky DIAZED gG</b>	6 A
<b>princip působení</b>	mechanické
<b>přesnost opakování</b>	0,05 mm
<b>minimální ovládací moment ve směru ovládání</b>	0,2 N·m
<b>délka senzoru</b>	92 mm
<b>šířka senzoru</b>	31 mm
<b>provedení spínacího kontaktu</b>	mechanické
<b>provozní frekvence jmenovitá hodnota</b>	50 ... 60 Hz
<b>počet rozpínacích kontaktů pro pomocné kontakty</b>	1
<b>počet zapínacích kontaktů pro pomocné kontakty</b>	1
<b>provozní proud u AC-15</b>	
<ul style="list-style-type: none"> <li>• při 24 V jmenovitá hodnota</li> </ul>	6 A
<ul style="list-style-type: none"> <li>• při 120 V jmenovitá hodnota</li> </ul>	6 A
<ul style="list-style-type: none"> <li>• při 240 V jmenovitá hodnota</li> </ul>	6 A
<ul style="list-style-type: none"> <li>• při 400 V jmenovitá hodnota</li> </ul>	4 A
<b>provozní proud u DC-13</b>	
<ul style="list-style-type: none"> <li>• při 24 V jmenovitá hodnota</li> </ul>	3 A
<ul style="list-style-type: none"> <li>• při 125 V jmenovitá hodnota</li> </ul>	0,55 A
<ul style="list-style-type: none"> <li>• při 250 V jmenovitá hodnota</li> </ul>	0,27 A
<ul style="list-style-type: none"> <li>• při 400 V jmenovitá hodnota</li> </ul>	0,12 A
<b>provedení rozhraní pro bezpečnostně orientovanou komunikaci</b>	bez

## Bydlení

<b>tvar krytu</b>	kvádr, úzký
<b>materiál krytu</b>	plast
<b>povlakování krytu</b>	ostatní
<b>provedení krytu podle normy</b>	Ano

Powerhead	
provedení ovládacího prvku	rotační osa, úhel spínání 10°, dutá hřídel d1 = 8 mm, D = 12 mm
provedení spínací funkce	nucený rozpínací kontakt, integrovaný
princip spínání	skokové spínací členy
počet spínacích kontaktů bezpečnostně orientované	1

Připojení/ Džem	
provedení elektrického připojení	Šroubovací přípojka
typ připojitelných průřezů vodičů	<ul style="list-style-type: none"> <li>• jednokabelové 1x (0,5 ... 1,5 mm<sup>2</sup>), 2x (0,5 ... 0,75 mm<sup>2</sup>)</li> <li>• s jemnými drátky s koncovým zpracováním žil 1x (0,5 ... 1,5 mm<sup>2</sup>), 2x (0,5 ... 0,75 mm<sup>2</sup>)</li> <li>• u kabelů AWG jednokabelové 1x (20 ... 16), 2x (20 ... 18)</li> <li>• u kabelů AWG vícekabelové 1x (20 ... 16), 2x (20 ... 18)</li> </ul>
provedení kabelového přívodu	1x (M20 x 1,5)

Komunikace/ Protokol	
provedení rozhraní	bez

Podmínky prostředí	
kategorie ochrany proti výbuchu pro prach	bez

Instalace/ Připevnění/ Rozměry	
• Montážní poloha	libovolně
způsob upevnění	upevnění pomocí šroubů

### Schválení Osvědčení

General Product Approval	Functional Safety/Safety of Machinery	Declaration of Conformity
 CCC	 UL	 EG-Konf.
 CSA	 EAC	<a href="#">Type Examination Certificate</a>

Declaration of Conformity	Test Certificates	other
<a href="#">Miscellaneous</a>	<a href="#">Type Test Certificates/Test Report</a>	<a href="#">Confirmation</a>

### Další informace

**Informace- a Stáhnout Center**  
<https://www.siemens.com/ic10>  
**Industry Mall (online objednávkový systém)**  
<https://mall.industry.siemens.com/mall/cs/cs/Catalog/product?mlfb=3SE5232-0HU21>

**CAX Online generátor**

<http://support.automation.siemens.com/WW/CAXorder/default.aspx?lang=en&mfb=3SE5232-0HU21>

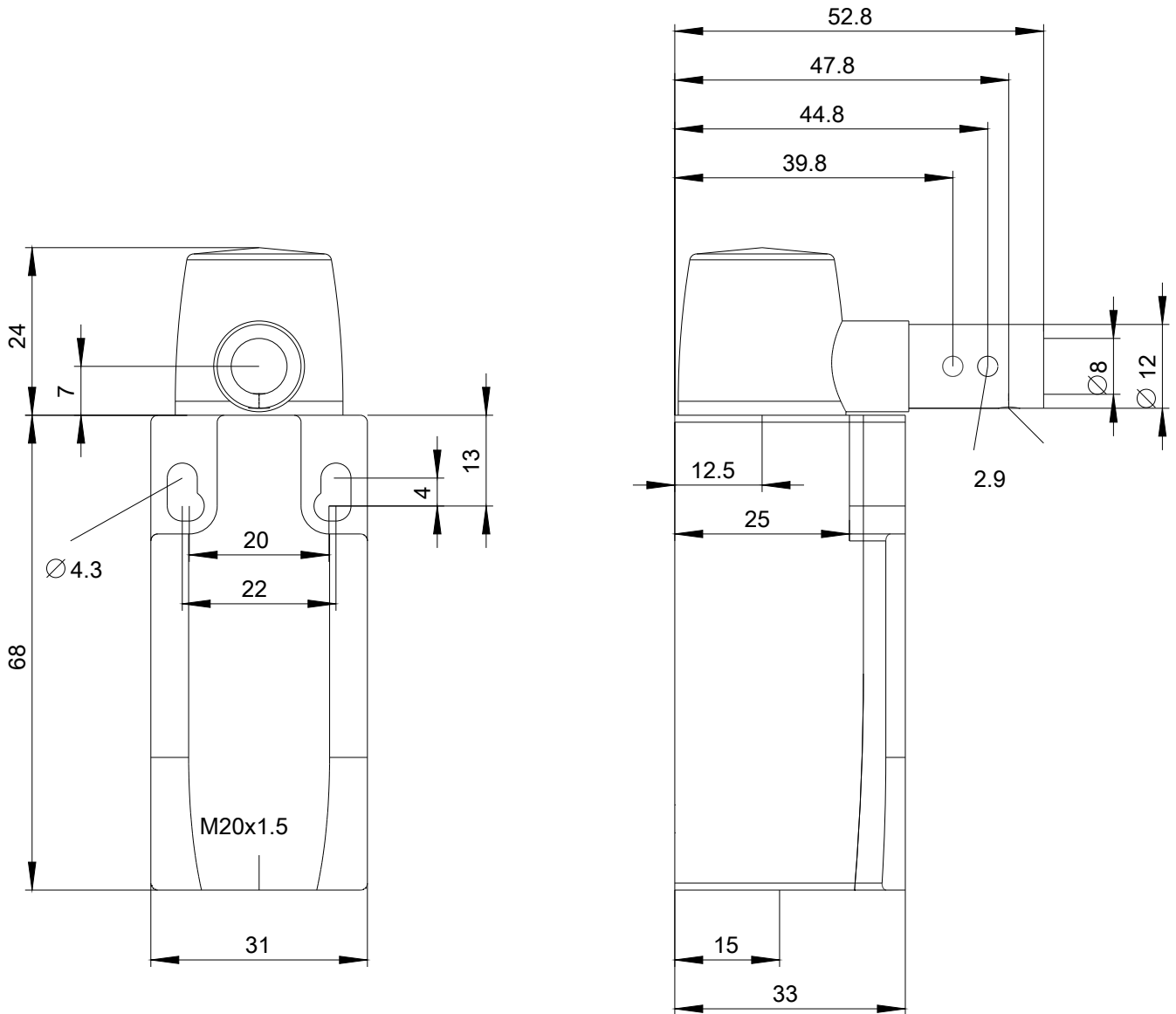
**Služba&Podpora (Manuály, Návod k obsluze, Certifikáty, Vlastnosti, FAQs, ...)**

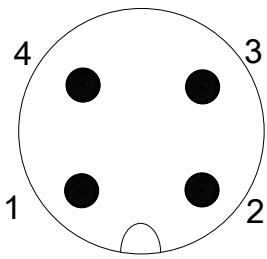
<https://support.industry.siemens.com/cs/ww/en-CS/ps/3SE5232-0HU21>

**Databáze obrázků (Fotografie produktu, 2D Výkresy rozměr, 3D Modely, Schéma zapojení vnitřních obvodů, EPLAN**

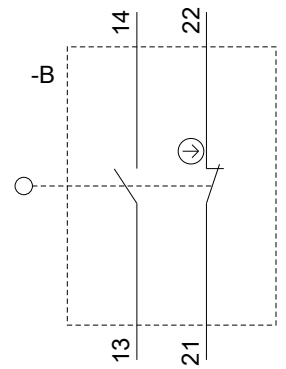
**Makra, ...)**

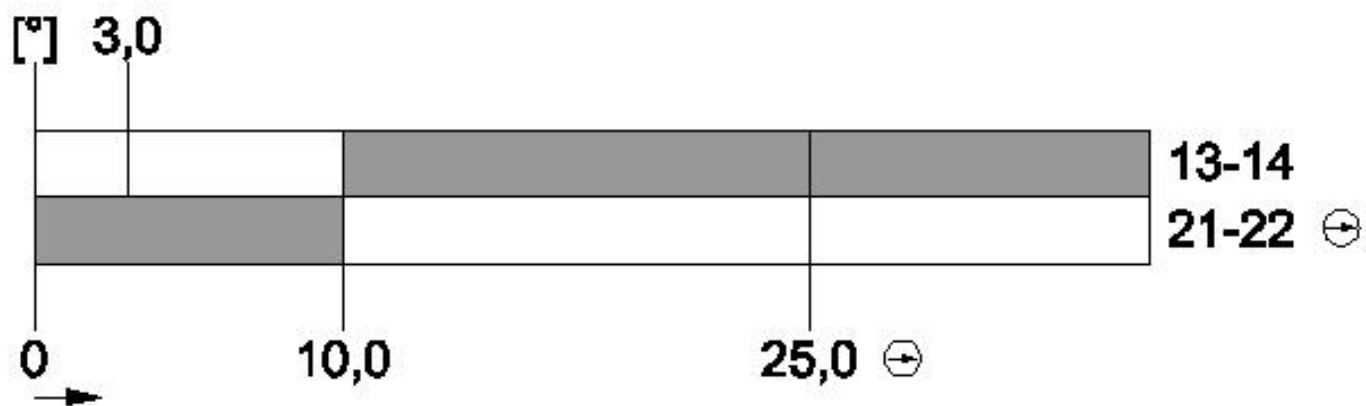
[http://www.automation.siemens.com/bilddb/cax\\_de.aspx?mfb=3SE5232-0HU21&lang=en](http://www.automation.siemens.com/bilddb/cax_de.aspx?mfb=3SE5232-0HU21&lang=en)





1	BN = Brown	→	21
2	WH = White	→	22
3	BU = Blue	→	13
4	BK = Black	→	14





Poslední změna:

07.9.2020