

polohový spínač základní spínač kovový kryt XL, šířka 56 mm  
 zvýšená ochrana proti korozi přístrojová přípojka 3x (M20 x 1,5) 2 x  
 (1NO/1NC) okamžikové kontakty funkční při -40 °C rázová a vibrační  
 zkouška podle DIN EN 61373, kategorie 1B



Název značky produktu	SIRIUS
označení produktu	mechanický polohový spínač
označení typu produktu	3SE5 <a href="#">3SE5162-0CA00-1AJ0</a>
<ul style="list-style-type: none"> <li>výrobní číslo výrobku společně dodávaného základního spínače</li> <li>výrobní číslo výrobku společně dodávaných spínacích kontaktů</li> </ul>	1x 3SE5000-0CA00, 1x 3SE5060-0CA00
vhodné k použití bezpečnostní spínač	Ano

### Obecné technické údaje

<b>funkce produktu</b>	
<ul style="list-style-type: none"> <li>nucené otvírání</li> </ul>	Ano
<b>izolační napětí</b>	
<ul style="list-style-type: none"> <li>jmenovitá hodnota</li> </ul>	400 V
<b>stupeň znečištění</b>	třída 3
<b>rázová pevnost jmenovitá hodnota</b>	6 kV
<ul style="list-style-type: none"> <li>Druh krytí IP</li> </ul>	IP66/IP67
<b>rázová pevnost</b>	
<ul style="list-style-type: none"> <li>podle IEC 60068-2-27</li> <li>pro drážní aplikace podle DIN EN 61373</li> </ul>	30g / 11 ms kategorie 1, třída B

<b>únavová pevnost</b>	
<ul style="list-style-type: none"> <li>• podle IEC 60068-2-6</li> </ul>	0,35 mm / 5g
<ul style="list-style-type: none"> <li>• mechanická životnost (počet spínacích cyklů) typická hodnota</li> </ul>	5 000 000
<ul style="list-style-type: none"> <li>• elektrická životnost (spínacích cyklů) u AC-15 při 230 V typická hodnota</li> </ul>	100 000
<b>elektrická životnost (počet spínacích cyklů) se stykačem 3RH11, 3RT1016, 3RT1017, 3RT1024, 3RT1025, 3RT1026 typická hodnota</b>	5 000 000
<b>počet elektrických spínacích cyklů za hodinu se stykačem 3RH11, 3RT1016, 3RT1017, 3RT1024, 3RT1025, 3RT1026</b>	6 000
<b>tepelný proud</b>	10 A
<b>materiál krytu hlavy spínače</b>	kov
<b>referenční značka podle IEC 81346-2:2009</b>	B
<b>trvalý proud jističe vedení C charakteristiky</b>	1 A; pro zkratový proud nižší než 400 A
<b>trvalý proud pojistkové vložky DIAZED rychlé</b>	10 A; pro zkratový proud nižší než 400 A
<b>trvalý proud pojistkové vložky DIAZED gG</b>	6 A
<b>princip působení</b>	mechanické
<b>přesnost opakování</b>	0,05 mm
<b>minimální ovládací síla ve směru ovládní</b>	30 N
<b>délka senzoru</b>	107,7 mm
<b>šířka senzoru</b>	56 mm
<b>provedení spínacího kontaktu</b>	mechanické
<b>provozní frekvence jmenovitá hodnota</b>	50 ... 60 Hz
<b>počet rozpínacích kontaktů pro pomocné kontakty</b>	2
<b>počet zapínacích kontaktů pro pomocné kontakty</b>	2
<b>provozní proud u AC-15</b>	
<ul style="list-style-type: none"> <li>• při 24 V jmenovitá hodnota</li> </ul>	6 A
<ul style="list-style-type: none"> <li>• při 125 V jmenovitá hodnota</li> </ul>	6 A
<ul style="list-style-type: none"> <li>• při 240 V jmenovitá hodnota</li> </ul>	6 A
<ul style="list-style-type: none"> <li>• při 400 V jmenovitá hodnota</li> </ul>	4 A
<b>provozní proud u DC-13</b>	
<ul style="list-style-type: none"> <li>• při 24 V jmenovitá hodnota</li> </ul>	3 A
<ul style="list-style-type: none"> <li>• při 125 V jmenovitá hodnota</li> </ul>	0,55 A
<ul style="list-style-type: none"> <li>• při 250 V jmenovitá hodnota</li> </ul>	0,27 A
<ul style="list-style-type: none"> <li>• při 400 V jmenovitá hodnota</li> </ul>	0,12 A
<b>provedení rozhraní pro bezpečnostně orientovanou komunikaci</b>	bez

## Bydlení

<b>tvar krytu</b>	kvádr, široký
<b>materiál krytu</b>	kov
<b>povlakování krytu</b>	katodické lakování ponorem

provedení krytu podle normy	Ne
-----------------------------	----

### Powerhead

provedení ovládacího prvku	ostatní, bez, základní spínač
provedení spínací funkce	nucený rozpínací kontakt s odpovídající nuceně rozpojovací hnačí hlavou
princip spínání	skokové spínací členy
počet spínacích kontaktů bezpečnostně orientované	2

### Připojení/ Džem

provedení elektrického připojení	Šroubovací přípojka
typ připojitelných průřezů vodičů	
<ul style="list-style-type: none"> <li>• jednokabelové</li> </ul>	1x (0,5 ... 1,5 mm <sup>2</sup> ), 2x (0,5 ... 0,75 mm <sup>2</sup> )
<ul style="list-style-type: none"> <li>• s jemnými drátky s koncovým zpracováním žil</li> </ul>	1x (0,5 ... 1,5 mm <sup>2</sup> ), 2x (0,5 ... 0,75 mm <sup>2</sup> )
<ul style="list-style-type: none"> <li>• u kabelů AWG jednokabelové</li> </ul>	1x (20 ... 16), 2x (20 ... 18)
<ul style="list-style-type: none"> <li>• u kabelů AWG vícekabelové</li> </ul>	1x (20 ... 16), 2x (20 ... 18)
provedení kabelového přívodu	3x (M20 x 1,5)

### Komunikace/ Protokol

provedení rozhraní	bez
--------------------	-----

### Podmínky prostředí

kategorie ochrany proti výbuchu pro prach	bez
-------------------------------------------	-----

### Instalace/ Připevnění/ Rozměry

<ul style="list-style-type: none"> <li>• Montážní poloha</li> </ul>	libovolně
způsob upevnění	upevnění pomocí šroubů

### Schválení Osvědčení

General Product Approval	Functional Safety/Safety of Machinery	Declaration of Conformity
--------------------------	---------------------------------------	---------------------------



[Type Examination Certificate](#)



Declaration of Conformity	Test Certificates	other
---------------------------	-------------------	-------

[Miscellaneous](#)

[Type Test Certificates/Test Report](#)

[Confirmation](#)

### Další informace

**Informace- a Stáhnout Center**

<https://www.siemens.com/ic10>

**Industry Mall (online objednávkový systém)**

<https://mall.industry.siemens.com/mall/cs/cs/Catalog/product?mlfb=3SE5162-0CA00-1AJ0>

**CAX Online generátor**

<http://support.automation.siemens.com/WW/CAXorder/default.aspx?lang=en&mlfb=3SE5162-0CA00-1AJ0>

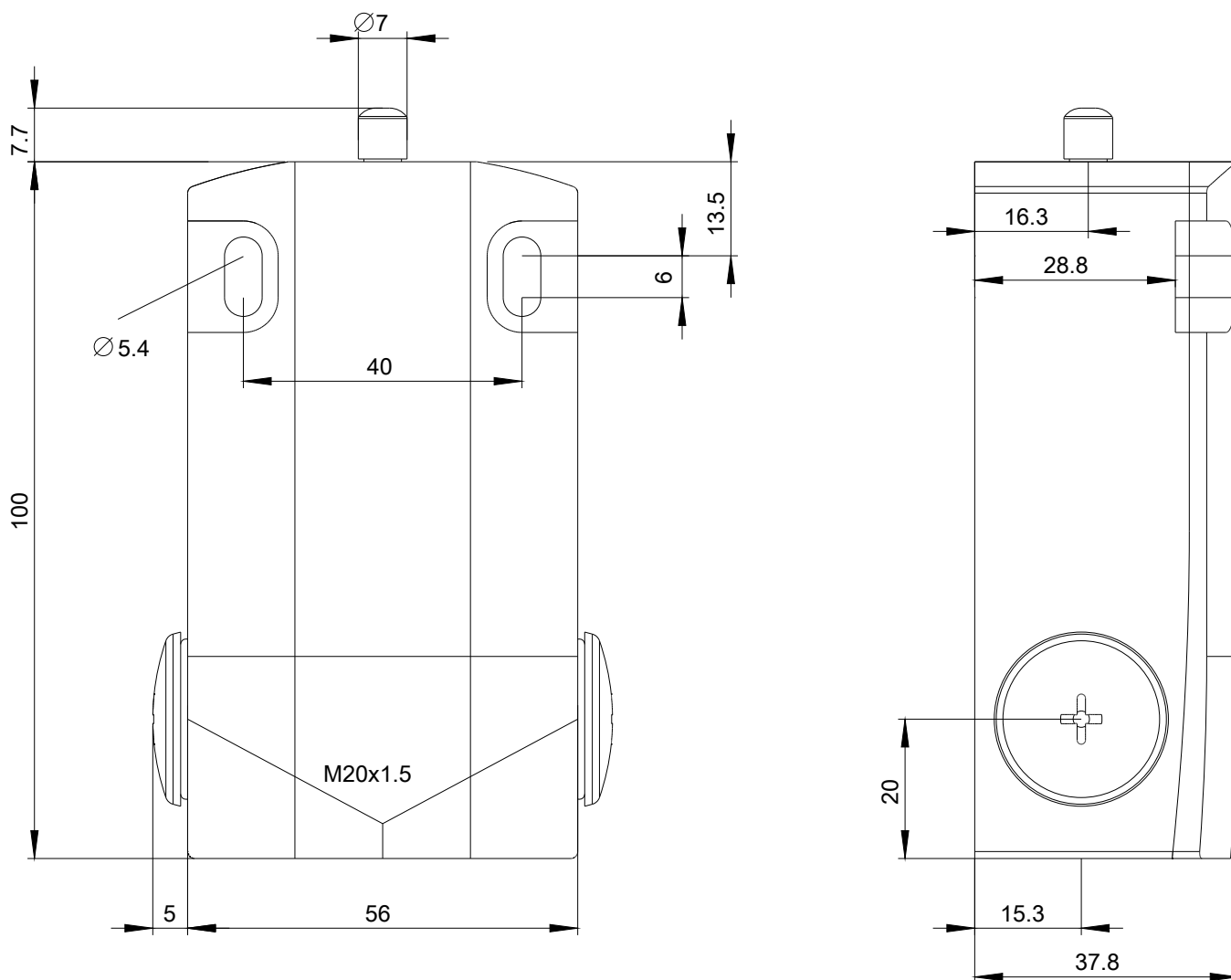
**Služba&Podpora (Manuály, Návod k obsluze, Certifikáty, Vlastnosti, FAQs, ...)**

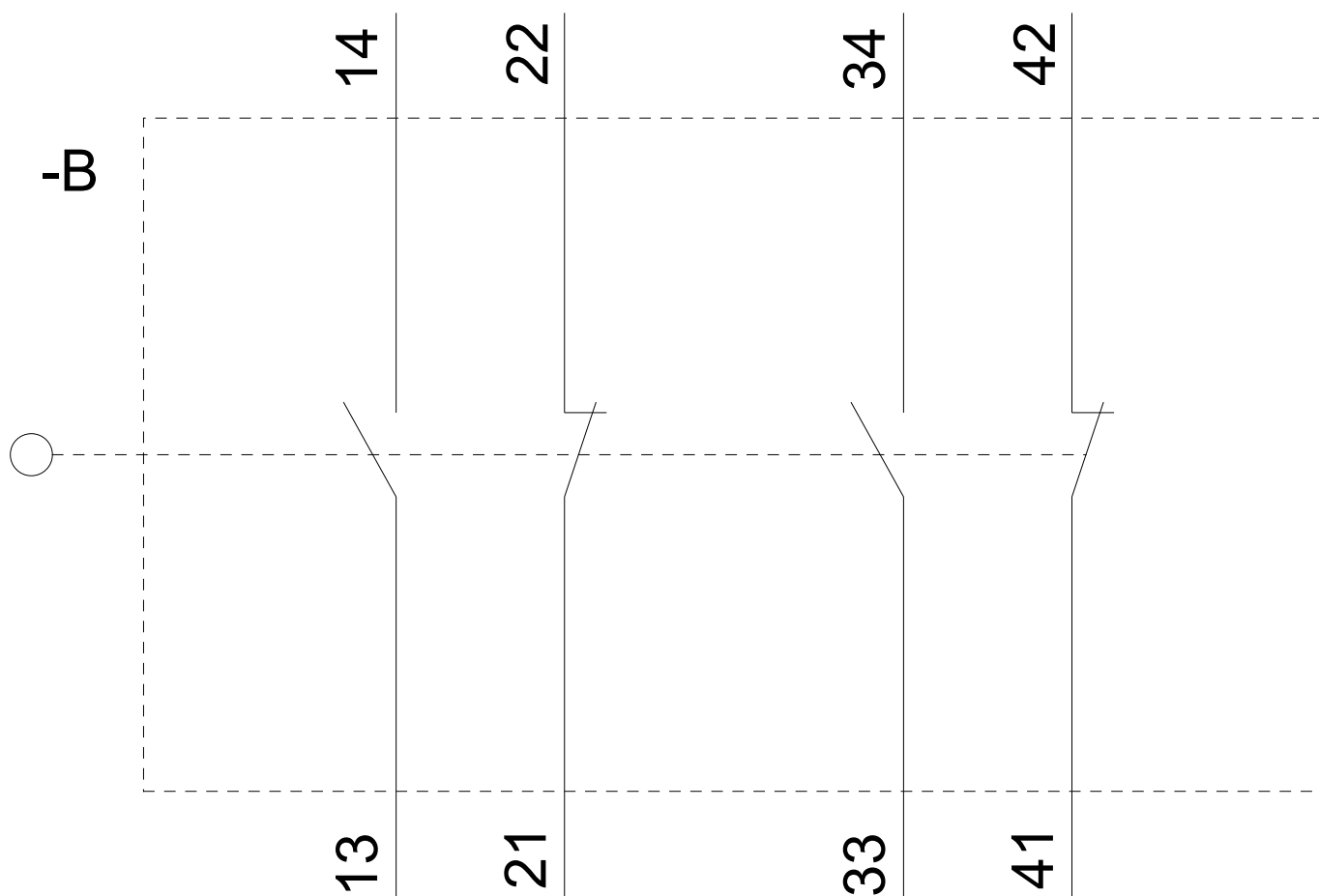
<https://support.industry.siemens.com/cs/ww/en-CS/ps/3SE5162-0CA00-1AJ0>

**Databáze obrázků (Fotografie produktu, 2D Výkresy rozměr, 3D Modely, Schéma zapojení vnitřních obvodů, EPLAN**

**Makra, ...)**

[http://www.automation.siemens.com/bilddb/cax\\_de.aspx?mlfb=3SE5162-0CA00-1AJ0&lang=en](http://www.automation.siemens.com/bilddb/cax_de.aspx?mlfb=3SE5162-0CA00-1AJ0&lang=en)





Poslední změna:

07.9.2020