

bezpečnostní polohový spínač s odděleným ovladačem plastový kryt 40 mm 1 x (M20 x 1,5) plíživé spínací členy 1NO+2NC 5 směrů najetí k němu vhodný oddělený ovladač 3SE5000-0AV0. se musí objednat zvlášť



Název značky produktu	SIRIUS
označení produktu	mechanické bezpečnostní spínače
označení typu produktu	3SE5
<ul style="list-style-type: none"> výrobní číslo výrobku volitelných ovladačů výrobní číslo výrobku společně dodávaného prázdného krytu s víkem 	<p>3SE5000-0AV01 standardní ovladač, 3SE5000-0AV02 ovladač s vertikálním upevněním, 3SE5000-0AV03 ovladač s příčným upevněním, 3SE5000-0AV04 rádiusový ovladač levý, 3SE5000-0AV05 univerzální ovladač, 3SE5000-0AV06 rádiusový ovladač pravý, 3SE5000-0AV07 Heavy Duty ovladač, 3SE5000-0AW11 plastový ovladač, 3SE5000-0AW21 ovladač z nerezové oceli</p> <p>3SE5132-0AA00</p>
vhodné k použití bezpečnostní spínač	Ano

Obecné technické údaje	
funkce produktu	
<ul style="list-style-type: none"> nucené otvírání 	Ano
izolační napětí	
<ul style="list-style-type: none"> jmenovitá hodnota 	400 V
stupeň znečištění	třída 3
rázová pevnost jmenovitá hodnota	6 kV
<ul style="list-style-type: none"> Druh krytí IP 	IP66/IP67

rázová pevnost	
<ul style="list-style-type: none"> • podle IEC 60068-2-27 	30g / 11 ms
únavová pevnost	
<ul style="list-style-type: none"> • podle IEC 60068-2-6 	0,35 mm / 5g
<ul style="list-style-type: none"> • mechanická životnost (počet spínacích cyklů) typická hodnota 	1 000 000
<ul style="list-style-type: none"> • elektrická životnost (spínacích cyklů) u AC-15 při 230 V typická hodnota 	100 000
elektrická životnost (počet spínacích cyklů) se stykačem 3RH11, 3RT1016, 3RT1017, 3RT1024, 3RT1025, 3RT1026 typická hodnota	1 000 000
počet elektrických spínacích cyklů za hodinu se stykačem 3RH11, 3RT1016, 3RT1017, 3RT1024, 3RT1025, 3RT1026	6 000
tepelný proud	10 A
materiál krytu hlavy spínače	plast
referenční značka podle IEC 81346-2:2009	B
trvalý proud jističe vedení C charakteristiky	1 A; pro zkratový proud nižší než 400 A
trvalý proud pojistkové vložky DIAZED rychlé	10 A; pro zkratový proud nižší než 400 A
trvalý proud pojistkové vložky DIAZED gG	6 A; pro zkratový proud nižší než 400 A
princip působení	mechanické
přesnost opakování	0,05 mm
minimální ovládací síla ve směru ovládání	20 N
délka senzoru	110 mm
šířka senzoru	40 mm
provedení spínacího kontaktu	mechanické
provozní frekvence jmenovitá hodnota	50 ... 60 Hz
počet rozpínacích kontaktů pro pomocné kontakty	2
počet zapínacích kontaktů pro pomocné kontakty	1
provozní proud u AC-15	
<ul style="list-style-type: none"> • při 24 V jmenovitá hodnota 	6 A
<ul style="list-style-type: none"> • při 120 V jmenovitá hodnota 	6 A
<ul style="list-style-type: none"> • při 240 V jmenovitá hodnota 	4 A
<ul style="list-style-type: none"> • při 400 V jmenovitá hodnota 	4 A
provozní proud u DC-13	
<ul style="list-style-type: none"> • při 24 V jmenovitá hodnota 	3 A
<ul style="list-style-type: none"> • při 125 V jmenovitá hodnota 	0,55 A
<ul style="list-style-type: none"> • při 250 V jmenovitá hodnota 	0,27 A
<ul style="list-style-type: none"> • při 400 V jmenovitá hodnota 	0,12 A
provedení rozhraní pro bezpečnostně orientovanou komunikaci	bez
Bydlení	
tvář krytu	kvádr, úzký

materiál krytu	plast
povlakování krytu	ostatní
provedení krytu podle normy	Ano

Powerhead

provedení ovládacího prvku	bez
provedení spínací funkce	nucený rozpínací kontakt
princip spínání	plíživé spínací členy
počet spínacích kontaktů bezpečnostně orientované	2

Připojení/ Džem

provedení elektrického připojení	Šroubovací přípojka
typ připojitelných průřezů vodičů	
<ul style="list-style-type: none"> • jednokabelové 	1x (0,5 ... 1,5 mm ²), 2x (0,5 ... 0,75 mm ²)
<ul style="list-style-type: none"> • s jemnými drátky s koncovým zpracováním žil 	1x (0,5 ... 1,5 mm ²), 2x (0,5 ... 0,75 mm ²)
<ul style="list-style-type: none"> • u kabelů AWG jednokabelové 	1x (20 ... 16), 2x (20 ... 18)
<ul style="list-style-type: none"> • u kabelů AWG vícekabelové 	1x (20 ... 16), 2x (20 ... 18)

Parametry související s bezpečností

hodnota B10	
<ul style="list-style-type: none"> • při vysoké míře vyžádání podle SN 31920 	1 000 000
podíl nebezpečných výpadků	
<ul style="list-style-type: none"> • při vysoké míře vyžádání podle SN 31920 	20 %
provedení kabelového přívodu	1x (M20 x 1,5)

Komunikace/ Protokol

provedení rozhraní	bez
--------------------	-----

Podmínky prostředí

kategorie ochrany proti výbuchu pro prach	bez
---	-----

Instalace/ Připevnění/ Rozměry

<ul style="list-style-type: none"> • Montážní poloha 	libovolně
způsob upevnění	upevnění pomocí šroubů

Schválení Osvědčení

General Product Approval	Functional Safety/Safety of Machinery	Declaration of Conformity
--------------------------	---------------------------------------	---------------------------



CCC



CSA



UL



[Type Examination Certificate](#)



EG-Konf.

Declaration of Conformity	other
---------------------------	-------

[Miscellaneous](#)

[Confirmation](#)

Další informace

Informace- a Stáhnout Center

<https://www.siemens.com/ic10>

Industry Mall (online objednávkový systém)

<https://mall.industry.siemens.com/mall/cs/cs/Catalog/product?mlfb=3SE5132-0QV20>

CAX Online generátor

<http://support.automation.siemens.com/WW/CAXorder/default.aspx?lang=en&mlfb=3SE5132-0QV20>

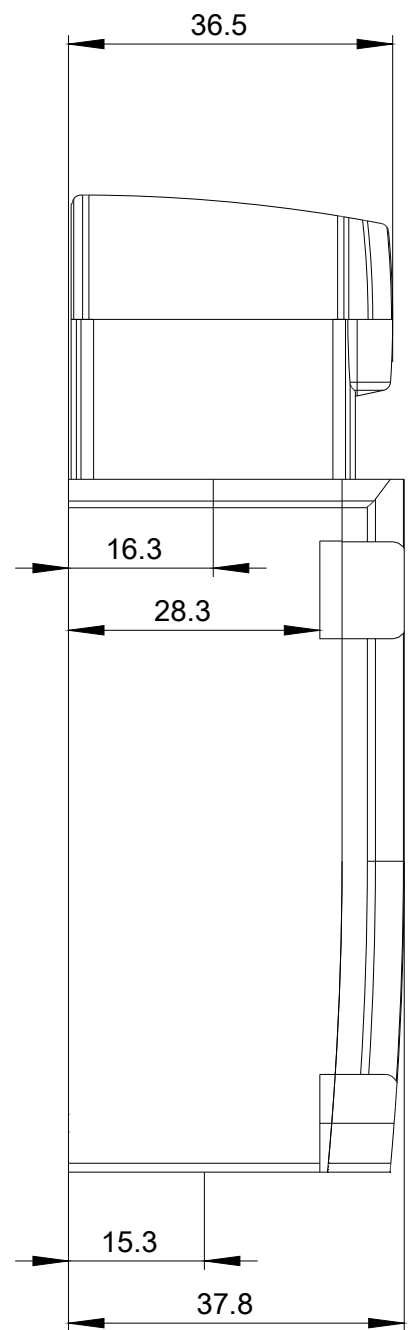
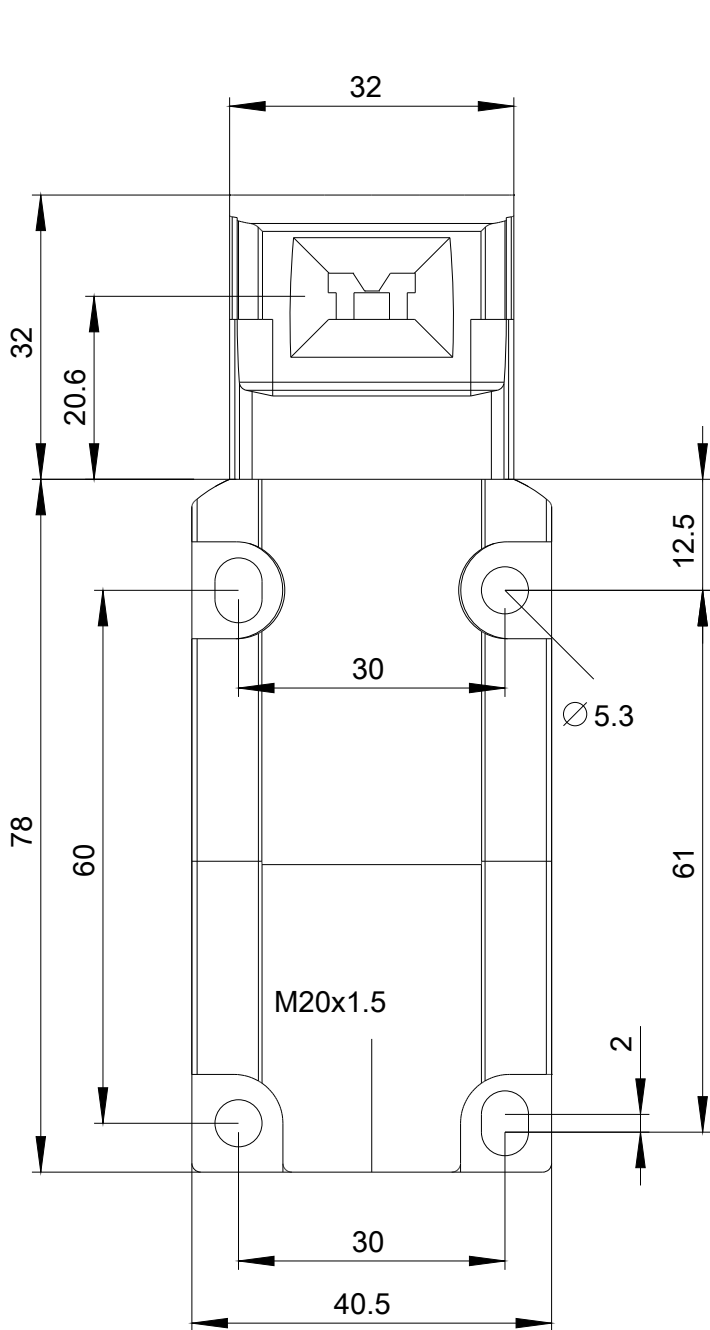
Služba&Podpora (Manuály, Návod k obsluze, Certifikáty, Vlastnosti, FAQs, ...)

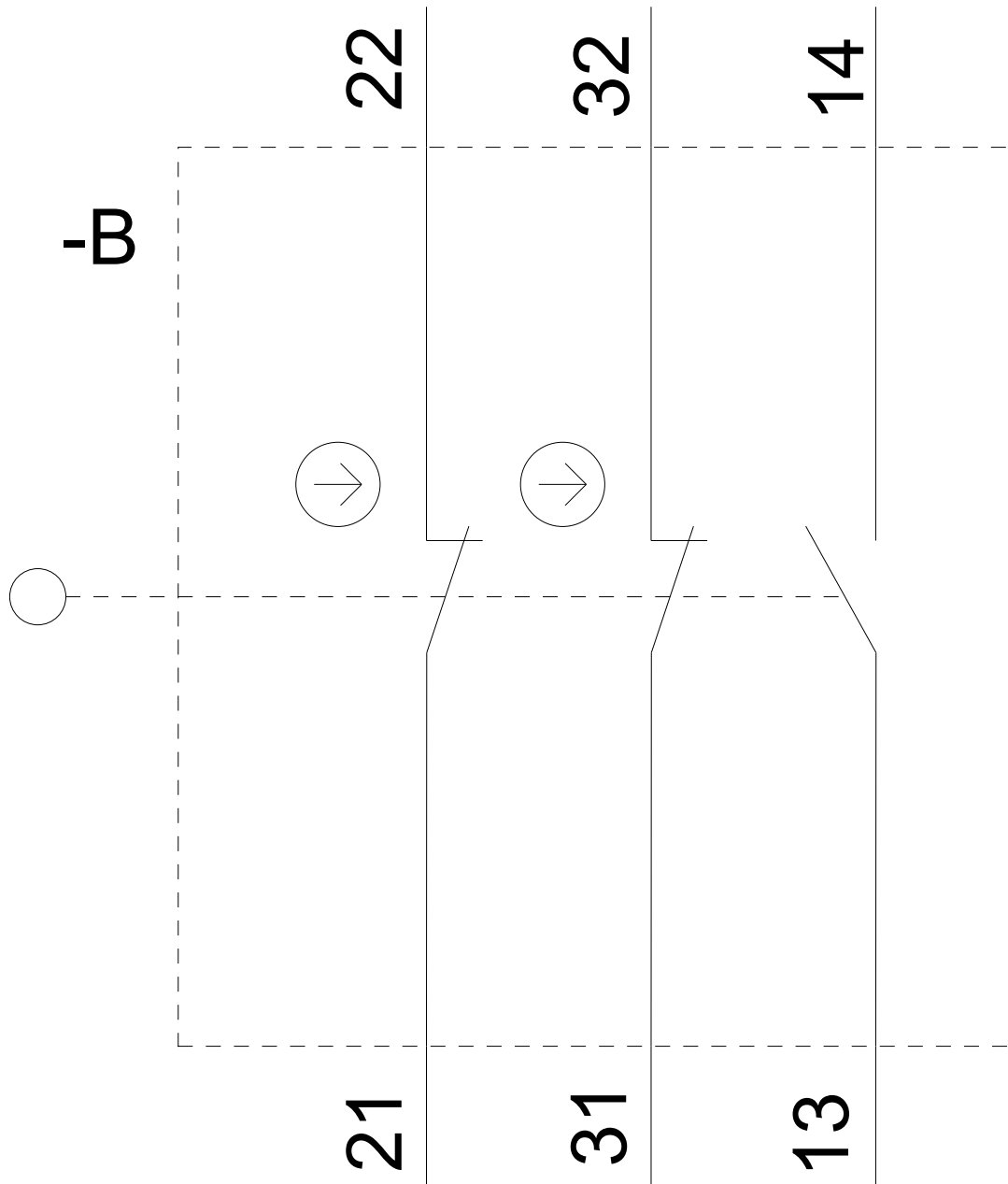
<https://support.industry.siemens.com/cs/ww/en-CS/ps/3SE5132-0QV20>

Databáze obrázků (Fotografie produktu, 2D Výkresy rozměr, 3D Modely, Schéma zapojení vnitřních obvodů, EPLAN

Makra, ...)

http://www.automation.siemens.com/bilddb/cax_de.aspx?mlfb=3SE5132-0QV20&lang=en





Poslední změna:

23.9.2020