

polohový spínač plastový kryt 40 mm podle EN 50041 přístrojová přípojka 1x (M20 x 1,5) 1NO/1NC okamžikové kontakty úhlová páka s plastovou kladkou 22 mm



| | |
|---|--|
| Název značky produktu | SIRIUS |
| označení produktu | mechanický polohový spínač |
| označení typu produktu | 3SE5 |
| <ul style="list-style-type: none"> • výrobní číslo výrobku společně dodávaného základního spínače • typové číslo výrobce společně dodávané hnací hlavy pro polohový spínač • výrobní číslo výrobku společně dodávaných spínacích kontaktů • výrobní číslo výrobku společně dodávaného prázdného krytu s víkem | 3SE5132-0CA00 3SE5000-0AF05 3SE5000-0CA00 3SE5132-0AA00 |
| vhodné k použití bezpečnostní spínač | Ano |
| Obecné technické údaje | |
| funkce produktu | |
| <ul style="list-style-type: none"> • nucené otvírání | Ano |
| izolační napětí | |
| <ul style="list-style-type: none"> • jmenovitá hodnota | 400 V |
| stupeň znečištění | třída 3 |
| rázová pevnost jmenovitá hodnota | 6 kV |

| | |
|--|--|
| • Druh krytí IP | IP66/IP67 |
| rázová pevnost | |
| • podle IEC 60068-2-27 | 30g / 11 ms |
| únavová pevnost | |
| • podle IEC 60068-2-6 | 0,35 mm / 5g |
| • mechanická životnost (počet spínacích cyklů) typická hodnota | 15 000 000 |
| • elektrická životnost (spínacích cyklů) u AC-15 při 230 V typická hodnota | 100 000 |
| elektrická životnost (počet spínacích cyklů) se stykačem 3RH11, 3RT1016, 3RT1017, 3RT1024, 3RT1025, 3RT1026 typická hodnota | 10 000 000 |
| počet elektrických spínacích cyklů za hodinu se stykačem 3RH11, 3RT1016, 3RT1017, 3RT1024, 3RT1025, 3RT1026 | 6 000 |
| tepelný proud | 10 A |
| materiál krytu hlavy spínače | plast |
| referenční značka podle IEC 81346-2:2009 | B |
| trvalý proud jističe vedení C charakteristiky | 1 A; pro zkratový proud nižší než 400 A |
| trvalý proud pojistkové vložky DIAZED rychlé | 10 A; pro zkratový proud nižší než 400 A |
| trvalý proud pojistkové vložky DIAZED gG | 6 A |
| princip působení | mechanické |
| přesnost opakování | 0,05 mm |
| minimální ovládací síla ve směru ovládání | 10 N |
| délka senzoru | 118 mm |
| šířka senzoru | 40 mm |
| provedení spínacího kontaktu | mechanické |
| provozní frekvence jmenovitá hodnota | 50 ... 60 Hz |
| počet rozpínacích kontaktů pro pomocné kontakty | 1 |
| počet zapínacích kontaktů pro pomocné kontakty | 1 |
| provozní proud u AC-15 | |
| • při 24 V jmenovitá hodnota | 6 A |
| • při 125 V jmenovitá hodnota | 6 A |
| • při 240 V jmenovitá hodnota | 6 A |
| • při 400 V jmenovitá hodnota | 4 A |
| provozní proud u DC-13 | |
| • při 24 V jmenovitá hodnota | 3 A |
| • při 125 V jmenovitá hodnota | 0,55 A |
| • při 250 V jmenovitá hodnota | 0,27 A |
| • při 400 V jmenovitá hodnota | 0,12 A |
| provedení rozhraní pro bezpečnostně orientovanou komunikaci | bez |

Bydlení

| | |
|-----------------------------|-------------|
| tvár krytu | kvádr, úzký |
| materiál krytu | plast |
| povlakování krytu | ostatní |
| provedení krytu podle normy | Ano |

Powerhead

| | |
|---|---|
| provedení ovládacího prvku | úhlová páka s kladkou, kovová páka, plastová kladka |
| označení hlavy vypínače podle normy | EN 50041 |
| tvár hlavy spínače | kladka |
| provedení spínací funkce | nucený rozpínací kontakt |
| princip spínání | skokové spínací členy |
| počet spínacích kontaktů bezpečnostně orientované | 1 |

Připojení/ Džem

| | |
|---|--|
| provedení elektrického připojení | Šroubovací přípojka |
| typ připojitelných průřezů vodičů | |
| <ul style="list-style-type: none"> • jednokabelové • s jemnými drátky s koncovým zpracováním žil • u kabelů AWG jednokabelové • u kabelů AWG vícekabelové | 1x (0,5 ... 1,5 mm ²), 2x (0,5 ... 0,75 mm ²) 1x (0,5 ... 1,5 mm ²), 2x (0,5 ... 0,75 mm ²) 1x (20 ... 16), 2x (20 ... 18) 1x (20 ... 16), 2x (20 ... 18) |
| provedení kabelového přívodu | 1x (M20 x 1,5) |

Komunikace/ Protokol

| | |
|--------------------|-----|
| provedení rozhraní | bez |
|--------------------|-----|

Podmínky prostředí

| | |
|---|-----|
| kategorie ochrany proti výbuchu pro prach | bez |
|---|-----|

Instalace/ Připevnění/ Rozměry

| | |
|---|------------------------|
| <ul style="list-style-type: none"> • Montážní poloha | libovolně |
| způsob upevnění | upevnění pomocí šroubů |

Schválení Osvědčení

| | | |
|--------------------------|---------------------------------------|---------------------------|
| General Product Approval | Functional Safety/Safety of Machinery | Declaration of Conformity |
|--------------------------|---------------------------------------|---------------------------|



CCC



CSA



UL



[Type Examination Certificate](#)



EG-Konf.

| | |
|---------------------------|-------|
| Declaration of Conformity | other |
|---------------------------|-------|

[Miscellaneous](#)

[Confirmation](#)

Další informace

Informace- a Stáhnout Center

<https://www.siemens.com/ic10>

Industry Mall (online objednávkový systém)

<https://mall.industry.siemens.com/mall/cs/cs/Catalog/product?mlfb=3SE5132-0CF05>

CAX Online generátor

<http://support.automation.siemens.com/WW/CAXorder/default.aspx?lang=en&mlfb=3SE5132-0CF05>

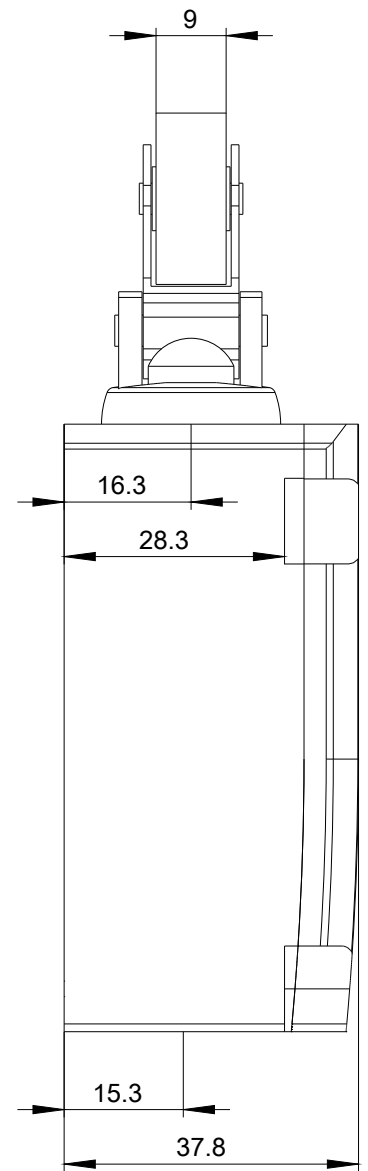
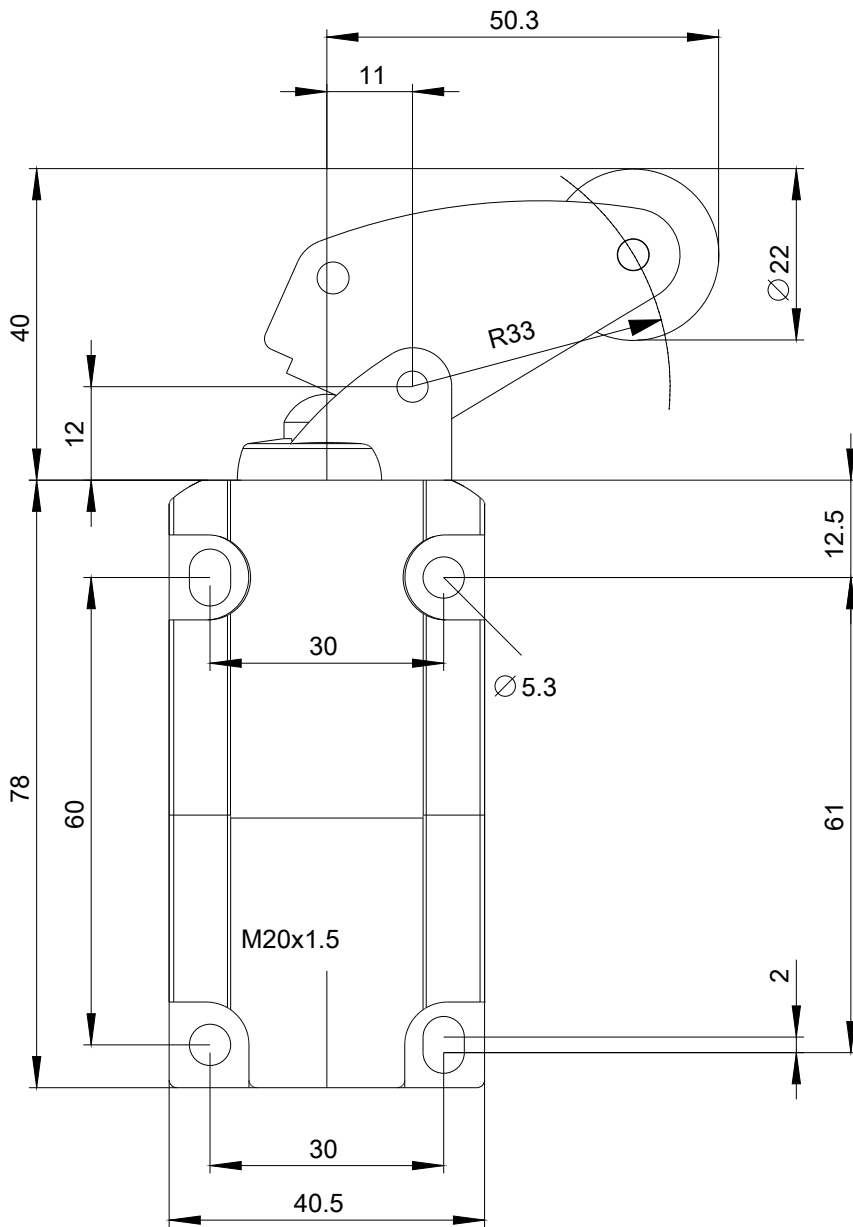
Služba&Podpora (Manuály, Návod k obsluze, Certifikáty, Vlastnosti, FAQs, ...)

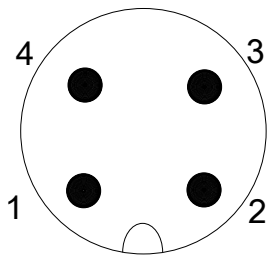
<https://support.industry.siemens.com/cs/ww/en-CS/ps/3SE5132-0CF05>

Databáze obrázků (Fotografie produktu, 2D Výkresy rozměr, 3D Modely, Schéma zapojení vnitřních obvodů, EPLAN

Makra, ...)

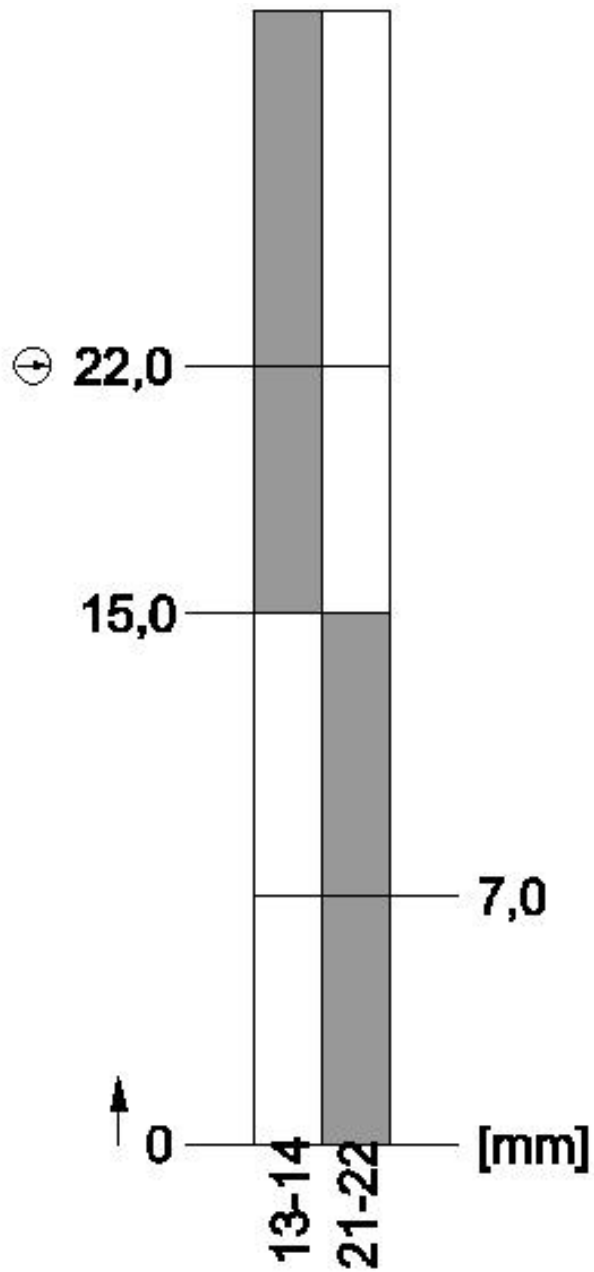
http://www.automation.siemens.com/bilddb/cax_de.aspx?mlfb=3SE5132-0CF05&lang=en





| | | | |
|---|------------|---|----|
| 1 | BN = Brown | → | 21 |
| 2 | WH = White | → | 22 |
| 3 | BU = Blue | → | 13 |
| 4 | BK = Black | → | 14 |





Poslední změna:

07.9.2020 \oplus