

polohový spínač kovový kryt o šířce 56 mm přístrojová přípojka 3x (M20x 1,5) 1NO/1NC okamžikové kontakty pákový pohon s kovovou pákou a plastovými kladkami 19 mm



|  |   |
|--|---|
| <b>Název značky produktu</b>   | SIRIUS  |
| <b>označení produktu</b>   | mechanický polohový spínač  |
| <b>označení typu produktu</b>  | 3SE5  |
| <ul style="list-style-type: none"> <li>• výrobní číslo výrobku společně dodávaného základního spínače</li> <li>• typové číslo výrobce společně dodávané hnací hlavy pro polohový spínač</li> <li>• výrobní číslo výrobku společně dodávané ovládací páky</li> <li>• výrobní číslo výrobku společně dodávaných spínacích kontaktů</li> <li>• výrobní číslo výrobku společně dodávaného prázdného krytu s víkem</li> </ul> | <a href="#">3SE5122-0CA00</a><br><br><a href="#">3SE5000-0AT10</a><br><br><a href="#">3SE5000-0AT01</a><br><br><a href="#">3SE5000-0CA00</a><br><br><a href="#">3SE5122-0AA00</a> |
| vhodné k použití bezpečnostní spínač   | Ano   |
| <b>Obecné technické údaje</b>  |   |
| <b>funkce produktu</b>   |   |
| <ul style="list-style-type: none"> <li>• nucené otvírání</li> </ul>  | Ano   |
| <b>izolační napětí</b>   |   |
| <ul style="list-style-type: none"> <li>• jmenovitá hodnota</li> </ul>  | 400 V   |

|   |  |
|---|--|
| stupeň znečištění   | třída 3                                  |
| rázová pevnost jmenovitá hodnota  | 6 kV                                     |
| • Druh krytí IP   | IP66/IP67                                |
| rázová pevnost  |  |
| • podle IEC 60068-2-27  | 30g / 11 ms                              |
| únavová pevnost   |  |
| • podle IEC 60068-2-6   | 0,35 mm / 5g                             |
| • mechanická životnost (počet spínacích cyklů)<br>typická hodnota   | 1 000 000                                |
| • elektrická životnost (spínacích cyklů) u AC-15<br>při 230 V typická hodnota   | 100 000                                  |
| elektrická životnost (počet spínacích cyklů) se<br>stykačem 3RH11, 3RT1016, 3RT1017, 3RT1024,<br>3RT1025, 3RT1026 typická hodnota | 1 000 000                                |
| počet elektrických spínacích cyklů za hodinu se<br>stykačem 3RH11, 3RT1016, 3RT1017, 3RT1024,<br>3RT1025, 3RT1026                 | 6 000                                    |
| tepelný proud   | 10 A                                     |
| materiál krytu hlavy spínače  | kov                                      |
| referenční značka podle IEC 81346-2:2009  | B  |
| trvalý proud jističe vedení C charakteristiky   | 1 A; pro zkratový proud nižší než 400 A  |
| trvalý proud pojistkové vložky DIAZED rychlé  | 10 A; pro zkratový proud nižší než 400 A |
| trvalý proud pojistkové vložky DIAZED gG  | 6 A                                      |
| princip působení  | mechanické                               |
| přesnost opakování  | 0,05 mm                                  |
| minimální ovládací moment ve směru ovládání   | 0,25 N·m                                 |
| délka senzoru   | 127,5 mm                                 |
| šířka senzoru   | 56 mm                                    |
| provedení spínacího kontaktu  | mechanické                               |
| provozní frekvence jmenovitá hodnota  | 50 ... 60 Hz                             |
| počet rozpínacích kontaktů pro pomocné kontakty   | 1  |
| počet zapínacích kontaktů pro pomocné kontakty  | 1  |
| provozní proud u AC-15  |  |
| • při 24 V jmenovitá hodnota  | 6 A                                      |
| • při 125 V jmenovitá hodnota   | 6 A                                      |
| • při 240 V jmenovitá hodnota   | 6 A                                      |
| • při 400 V jmenovitá hodnota   | 4 A                                      |
| provozní proud u DC-13  |  |
| • při 24 V jmenovitá hodnota  | 3 A                                      |
| • při 125 V jmenovitá hodnota   | 0,55 A                                   |
| • při 250 V jmenovitá hodnota   | 0,27 A                                   |
| • při 400 V jmenovitá hodnota   | 0,12 A                                   |
| provedení rozhraní pro bezpečnostně orientovanou komunikaci   | bez                                      |

| Bydlení                     |                            |
|-----------------------------|----------------------------|
| tvár krytu                  | kvádr, široký              |
| materiál krytu              | kov                        |
| povlakování krytu           | katodické lakování ponorem |
| provedení krytu podle normy | Ne                         |

| Powerhead   |   |
|---|---|
| provedení ovládacího prvku                        | kyvný pohon, vidlicová páka, kovová páka, plastové kladky 19 mm, jednostopý |
| tvár hlavy spínače                                | kladka  |
| provedení spínací funkce                          | nucený rozpínací kontakt  |
| princip spínání                                   | skokové spínací členy   |
| počet spínacích kontaktů bezpečnostně orientované | 1   |

| Připojení/ Džem   |  |
|---|--|
| provedení elektrického připojení  | Šroubovací přípojka  |
| typ připojitelných průřezů vodičů   |  |
| <ul style="list-style-type: none"> <li>• jednokabelové</li> <li>• s jemnými drátky s koncovým zpracováním žil</li> <li>• u kabelů AWG jednokabelové</li> <li>• u kabelů AWG vícekabelové</li> </ul> | 1x (0,5 ... 1,5 mm <sup>2</sup> ), 2x (0,5 ... 0,75 mm <sup>2</sup> )<br>1x (0,5 ... 1,5 mm <sup>2</sup> ), 2x (0,5 ... 0,75 mm <sup>2</sup> )<br>1x (20 ... 16), 2x (20 ... 18)<br>1x (20 ... 16), 2x (20 ... 18) |
| provedení kabelového přívodu  | 3x (M20 x 1,5)   |

| Komunikace/ Protokol |     |
|----------------------|-----|
| provedení rozhraní   | bez |

| Podmínky prostředí                        |     |
|---|-----|
| kategorie ochrany proti výbuchu pro prach | bez |

| Instalace/ Připevnění/ Rozměry                                      |                        |
|---|------------------------|
| <ul style="list-style-type: none"> <li>• Montážní poloha</li> </ul> | libovolně              |
| způsob upevnění   | upevnění pomocí šroubů |

| Schválení Osvědčení |  |
|---------------------|--|
|---------------------|--|

|                          |                                       |                           |
|--------------------------|---------------------------------------|---------------------------|
| General Product Approval | Functional Safety/Safety of Machinery | Declaration of Conformity |
|--------------------------|---------------------------------------|---------------------------|



CCC



CSA



UL



[Type Examination Certificate](#)



EG-Konf.

|                           |                   |       |
|---------------------------|-------------------|-------|
| Declaration of Conformity | Test Certificates | other |
|---------------------------|-------------------|-------|

[Miscellaneous](#)

[Type Test Certificates/Test Report](#)

[Confirmation](#)

## Další informace

### Informace- a Stáhnout Center

<https://www.siemens.com/ic10>

### Industry Mall (online objednávkový systém)

<https://mall.industry.siemens.com/mall/cs/cs/Catalog/product?mlfb=3SE5122-0CT11>

### CAX Online generátor

<http://support.automation.siemens.com/WW/CAXorder/default.aspx?lang=en&mlfb=3SE5122-0CT11>

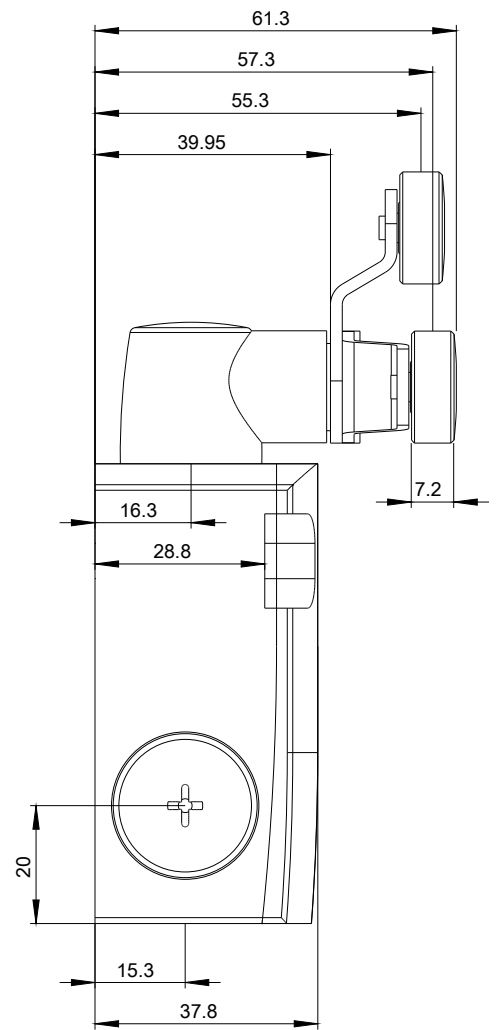
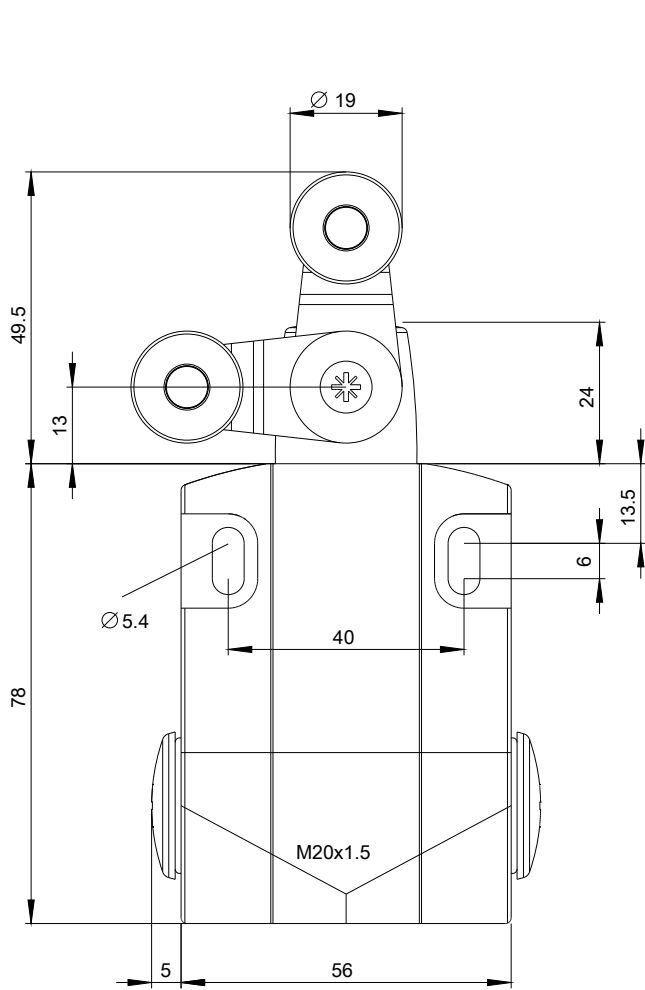
### Služba&Podpora (Manuály, Návod k obsluze, Certifikáty, Vlastnosti, FAQs, ...)

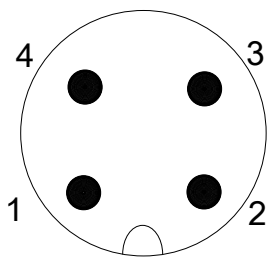
<https://support.industry.siemens.com/cs/ww/en-CS/ps/3SE5122-0CT11>

### Databáze obrázků (Fotografie produktu, 2D Výkresy rozměr, 3D Modely, Schéma zapojení vnitřních obvodů, EPLAN

### Makra, ...)

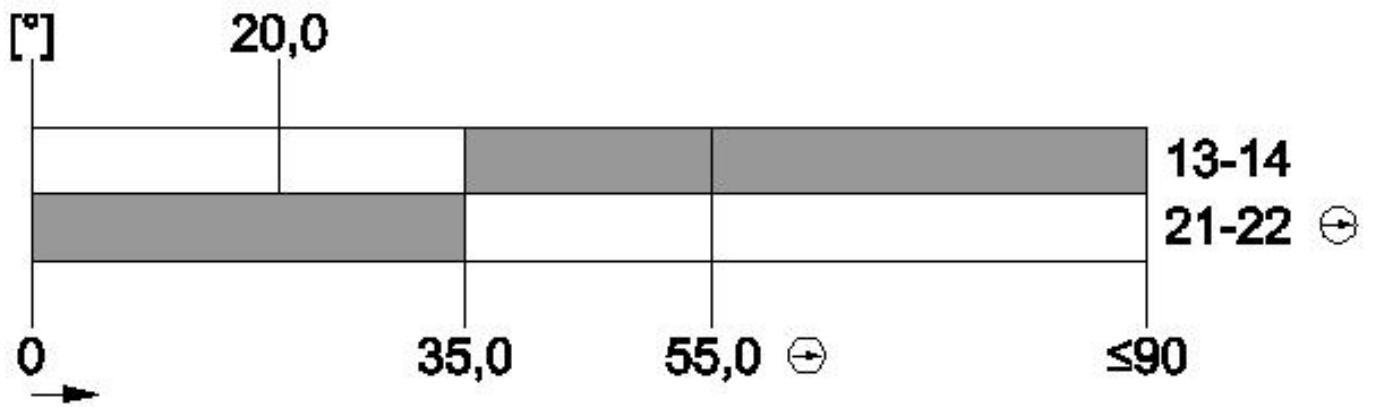
[http://www.automation.siemens.com/bilddb/cax\\_de.aspx?mlfb=3SE5122-0CT11&lang=en](http://www.automation.siemens.com/bilddb/cax_de.aspx?mlfb=3SE5122-0CT11&lang=en)





|   |            |   |    |
|---|------------|---|----|
| 1 | BN = Brown | → | 21 |
| 2 | WH = White | → | 22 |
| 3 | BU = Blue  | → | 13 |
| 4 | BK = Black | → | 14 |





Poslední změna:

07.9.2020