

polohový spínač kovový kryt o šířce 56 mm přístrojová přípojka 3x (M20x 1,5) 1NO/1NC okamžikové kontakty jednoduchá palička, nerezová ocel



Název značky produktu	SIRIUS
označení produktu	mechanický polohový spínač
označení typu produktu	3SE5
<ul style="list-style-type: none"> • výrobní číslo výrobku společně dodávaného základního spínače 	3SE5122-0CA00
<ul style="list-style-type: none"> • typové číslo výrobce společně dodávané hnací hlavy pro polohový spínač 	3SE5000-0AB01
<ul style="list-style-type: none"> • výrobní číslo výrobku společně dodávaných spínacích kontaktů 	3SE5000-0CA00
<ul style="list-style-type: none"> • výrobní číslo výrobku společně dodávaného prázdného krytu s víkem 	3SE5122-0AA00
vhodné k použití bezpečnostní spínač	Ano

Obecné technické údaje

funkce produktu	
<ul style="list-style-type: none"> • nucené otvírání 	Ano
izolační napětí	
<ul style="list-style-type: none"> • jmenovitá hodnota 	400 V
stupeň znečištění	třída 3
rázová pevnost jmenovitá hodnota	6 kV

• Druh krytí IP	IP66/IP67
rázová pevnost	
• podle IEC 60068-2-27	30g / 11 ms
únavová pevnost	
• podle IEC 60068-2-6	0,35 mm / 5g
• mechanická životnost (počet spínacích cyklů) typická hodnota	15 000 000
• elektrická životnost (spínacích cyklů) u AC-15 při 230 V typická hodnota	100 000
elektrická životnost (počet spínacích cyklů) se stykačem 3RH11, 3RT1016, 3RT1017, 3RT1024, 3RT1025, 3RT1026 typická hodnota	10 000 000
počet elektrických spínacích cyklů za hodinu se stykačem 3RH11, 3RT1016, 3RT1017, 3RT1024, 3RT1025, 3RT1026	6 000
tepelný proud	10 A
materiál krytu hlavy spínače	kov
referenční značka podle IEC 81346-2:2009	B
trvalý proud jističe vedení C charakteristiky	1 A; pro zkratový proud nižší než 400 A
trvalý proud pojistkové vložky DIAZED rychlé	10 A; pro zkratový proud nižší než 400 A
trvalý proud pojistkové vložky DIAZED gG	6 A
princip působení	mechanické
přesnost opakování	0,05 mm
minimální ovládací síla ve směru ovládání	20 N
délka senzoru	85,7 mm
šířka senzoru	56 mm
provedení spínacího kontaktu	mechanické
provozní frekvence jmenovitá hodnota	50 ... 60 Hz
počet rozpínacích kontaktů pro pomocné kontakty	1
počet zapínacích kontaktů pro pomocné kontakty	1
provozní proud u AC-15	
• při 24 V jmenovitá hodnota	6 A
• při 125 V jmenovitá hodnota	6 A
• při 240 V jmenovitá hodnota	6 A
• při 400 V jmenovitá hodnota	4 A
provozní proud u DC-13	
• při 24 V jmenovitá hodnota	3 A
• při 125 V jmenovitá hodnota	0,55 A
• při 250 V jmenovitá hodnota	0,27 A
• při 400 V jmenovitá hodnota	0,12 A
provedení rozhraní pro bezpečnostně orientovanou komunikaci	bez

Bydlení

tvár krytu	kvádr, široký
materiál krytu	kov
povlakování krytu	katodické lakování ponorem
provedení krytu podle normy	Ne

Powerhead

provedení ovládacího prvku	palička, palička z nerezové oceli
označení hlavy vypínače podle normy	EN 50041, Form B
tvár hlavy spínače	vypouklost
provedení spínací funkce	nucený rozpínací kontakt
princíp spínání	skokové spínací členy
počet spínacích kontaktů bezpečnostně orientované	1

Připojení/ Džem

provedení elektrického připojení	Šroubovací přípojka
typ připojitelných průřezů vodičů	
<ul style="list-style-type: none"> • jednokabelové 	1x (0,5 ... 1,5 mm ²), 2x (0,5 ... 0,75 mm ²)
<ul style="list-style-type: none"> • s jemnými drátky s koncovým zpracováním žil 	1x (0,5 ... 1,5 mm ²), 2x (0,5 ... 0,75 mm ²)
<ul style="list-style-type: none"> • u kabelů AWG jednokabelové 	1x (20 ... 16), 2x (20 ... 18)
<ul style="list-style-type: none"> • u kabelů AWG vícekabelové 	1x (20 ... 16), 2x (20 ... 18)
provedení kabelového přívodu	3x (M20 x 1,5)

Komunikace/ Protokol

provedení rozhraní	bez
--------------------	-----

Podmínky prostředí

kategorie ochrany proti výbuchu pro prach	bez
---	-----

Instalace/ Připevnění/ Rozměry

<ul style="list-style-type: none"> • Montážní poloha 	libovolně
způsob upevnění	upevnění pomocí šroubů

Schválení Osvědčení

General Product Approval	Functional Safety/Safety of Machinery	Declaration of Conformity
--------------------------	---------------------------------------	---------------------------



CCC



CSA



UL



[Type Examination Certificate](#)



EG-Konf.

Declaration of Conformity	Test Certificates	other
---------------------------	-------------------	-------

[Miscellaneous](#)

[Type Test Certificates/Test Report](#)

[Confirmation](#)

Další informace

Informace- a Stáhnout Center

<https://www.siemens.com/ic10>

Industry Mall (online objednávkový systém)

<https://mall.industry.siemens.com/mall/cs/cs/Catalog/product?mlfb=3SE5122-0CB01>

CAX Online generátor

<http://support.automation.siemens.com/WW/CAXorder/default.aspx?lang=en&mlfb=3SE5122-0CB01>

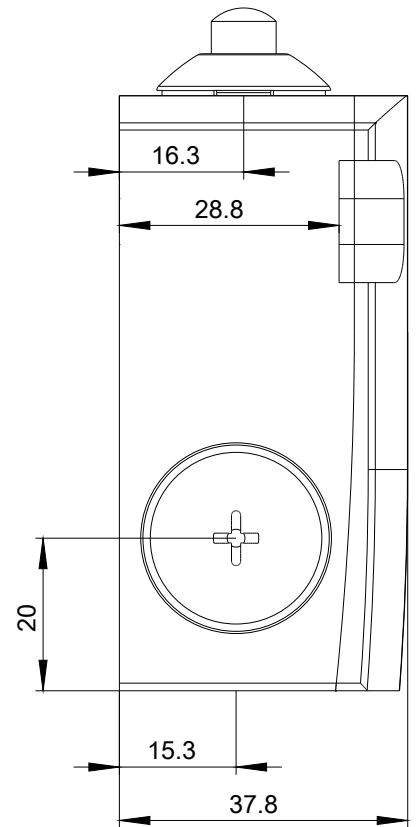
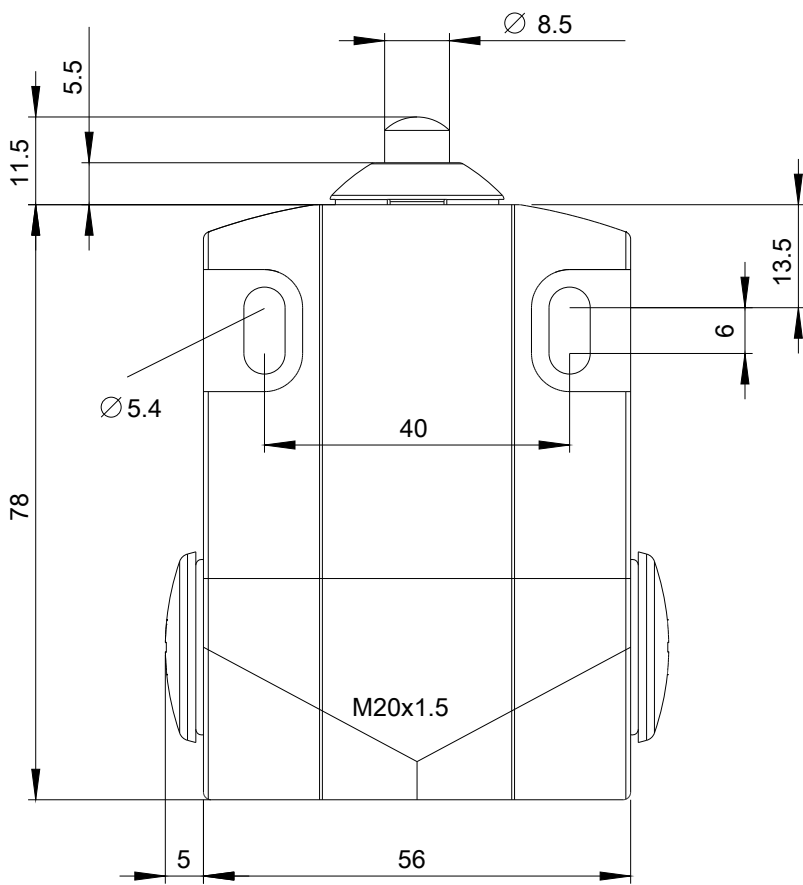
Služba&Podpora (Manuály, Návod k obsluze, Certifikáty, Vlastnosti, FAQs, ...)

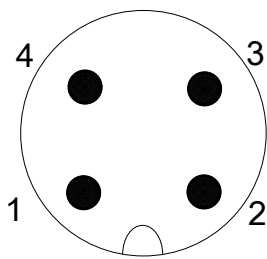
<https://support.industry.siemens.com/cs/ww/en-CS/ps/3SE5122-0CB01>

Databáze obrázků (Fotografie produktu, 2D Výkresy rozměr, 3D Modely, Schéma zapojení vnitřních obvodů, EPLAN

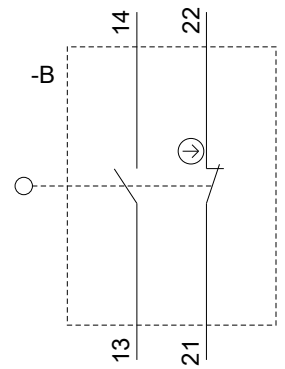
Makra, ...)

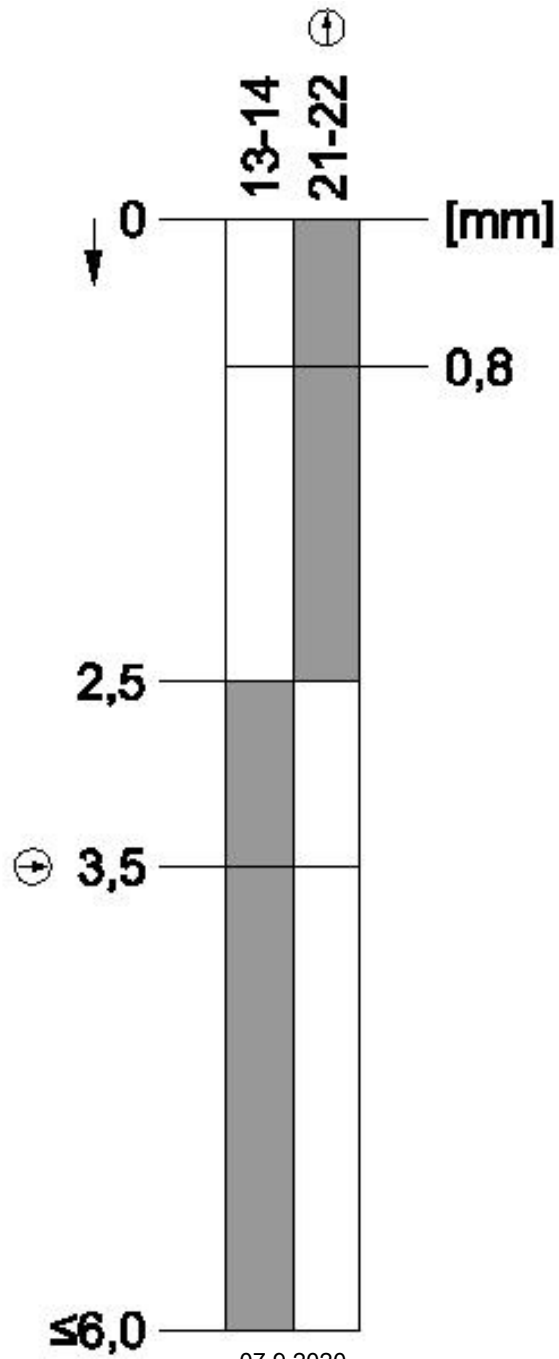
http://www.automation.siemens.com/bilddb/cax_de.aspx?mlfb=3SE5122-0CB01&lang=en





1	BN = Brown	→	21
2	WH = White	→	22
3	BU = Blue	→	13
4	BK = Black	→	14





Poslední změna:

07.9.2020