

polohový spínač kovový kryt 40 mm podle DIN EN 50041 1NO/1NC okamžikové kontakty s 2 LED diodami, žlutá/zelená, DC 24 V kyvný pohon nastavitelný vpravo a/nebo vlevo, kovová páka délka 27 mm a plastová kladka 19 mm obsazení pinů: pin1=21, pin2=22 pin3=13 a LED zelená, pin4=14 a LED žlutá, pin5=země LED



| | |
|---|---|
| Název značky produktu | SIRIUS |
| označení produktu | mechanický polohový spínač |
| označení typu produktu | 3SE5 |
| <ul style="list-style-type: none"> • výrobní číslo výrobku společně dodávaného základního spínače • typové číslo výrobce společně dodávané hnací hlavy pro polohový spínač • výrobní číslo výrobku společně dodávané ovládací páky • výrobní číslo výrobku společně dodávaných spínacích kontaktů | 3SE5114-1CA00-0AF3 3SE5000-0AH00 3SE5000-0AA01 3SE5000-0CA00 |
| vhodné k použití bezpečnostní spínač | Ano |

Obecné technické údaje

| | |
|---|---------|
| funkce produktu | |
| <ul style="list-style-type: none"> • nucené otvírání | Ano |
| izolační napětí | |
| <ul style="list-style-type: none"> • jmenovitá hodnota | 125 V |
| stupeň znečištění | třída 3 |
| rázová pevnost jmenovitá hodnota | 0,8 kV |

| | |
|--|---|
| • Druh krytí IP | IP66/IP67 |
| rázová pevnost | |
| • podle IEC 60068-2-27 | 30g / 11 ms |
| únavová pevnost | |
| • podle IEC 60068-2-6 | 0,35 mm / 5g |
| • mechanická životnost (počet spínacích cyklů) typická hodnota | 15 000 000 |
| elektrická životnost (počet spínacích cyklů) se stykačem 3RH11, 3RT1016, 3RT1017, 3RT1024, 3RT1025, 3RT1026 typická hodnota | 10 000 000 |
| počet elektrických spínacích cyklů za hodinu se stykačem 3RH11, 3RT1016, 3RT1017, 3RT1024, 3RT1025, 3RT1026 | 6 000 |
| tepelný proud | 4 A |
| materiál krytu hlavy spínače | plast |
| referenční značka podle IEC 81346-2:2009 | B |
| trvalý proud jističe vedení C charakteristiky | 1 A; pro zkratový proud nižší než 400 A |
| trvalý proud pojistkové vložky DIAZED rychlé | 4 A; pro zkratový proud nižší než 400 A |
| trvalý proud pojistkové vložky DIAZED gG | 4 A |
| princip působení | mechanické |
| přesnost opakování | 0,05 mm |
| minimální ovládací moment ve směru ovládní | 0,25 N·m |
| délka senzoru | 141,5 mm |
| šířka senzoru | 40 mm |
| provedení spínacího kontaktu | mechanické |
| počet rozpínacích kontaktů pro pomocné kontakty | 1 |
| počet zapínacích kontaktů pro pomocné kontakty | 1 |
| provozní proud u DC-13 | |
| • při 24 V jmenovitá hodnota | 3 A |
| provedení rozhraní pro bezpečnostně orientovanou komunikaci | bez |

Bydlení

| | |
|------------------------------------|----------------------------|
| tvár krytu | kvádr, úzký |
| materiál krytu | kov |
| povlakování krytu | katodické lakování ponorem |
| provedení krytu podle normy | Ano |

Powerhead

| | |
|--|---|
| provedení ovládacího prvku | kyvná páka, kovová páka, délka 27 mm, vyosení 9 mm, plastová kladka 19 mm |
| označení hlavy vypínače podle normy | EN 50041, Form A |
| tvár hlavy spínače | kladka |
| provedení spínací funkce | nucený rozpínací kontakt |
| princip spínání | skokové spínací členy |

| | |
|---|---|
| počet spínacích kontaktů bezpečnostně orientované | 1 |
|---|---|

Připojení/ Džem

| | |
|----------------------------------|--|
| provedení elektrického připojení | konektor samec M12, pevný |
| provedení kabelového přívodu | konektor samec M12 |
| provedení násuvného kontaktu | konektor M12, 5pólový: pin 1= svorka21, pin 2= 22, pin 3= 13/LED zelená, pin 4= 14/LED žlutá, pin 5= zem LED |

Komunikace/ Protokol

| | |
|--------------------|-----|
| provedení rozhraní | bez |
|--------------------|-----|

Podmínky prostředí

| | |
|---|-----|
| kategorie ochrany proti výbuchu pro prach | bez |
|---|-----|

Napájecí napětí

| | |
|-------------------------------|------|
| druh napětí napájecího napětí | DC |
| • volitelného LED displeje | |
| napájecí napětí | 24 V |
| • LED | |

Instalace/ Připevnění/ Rozměry

| | |
|-------------------|------------------------|
| • Montážní poloha | libovolně |
| způsob upevnění | upevnění pomocí šroubů |

Schválení Osvědčení

| | | |
|--------------------------|---------------------------------------|---------------------------|
| General Product Approval | Functional Safety/Safety of Machinery | Declaration of Conformity |
|--------------------------|---------------------------------------|---------------------------|



CCC



CSA



UL



[Type Examination Certificate](#)



EG-Konf.

| | | |
|---------------------------|-------------------|-------|
| Declaration of Conformity | Test Certificates | other |
|---------------------------|-------------------|-------|

[Miscellaneous](#)

[Type Test Certificates/Test Report](#)

[Confirmation](#)

Další informace

Informace- a Stáhnout Center

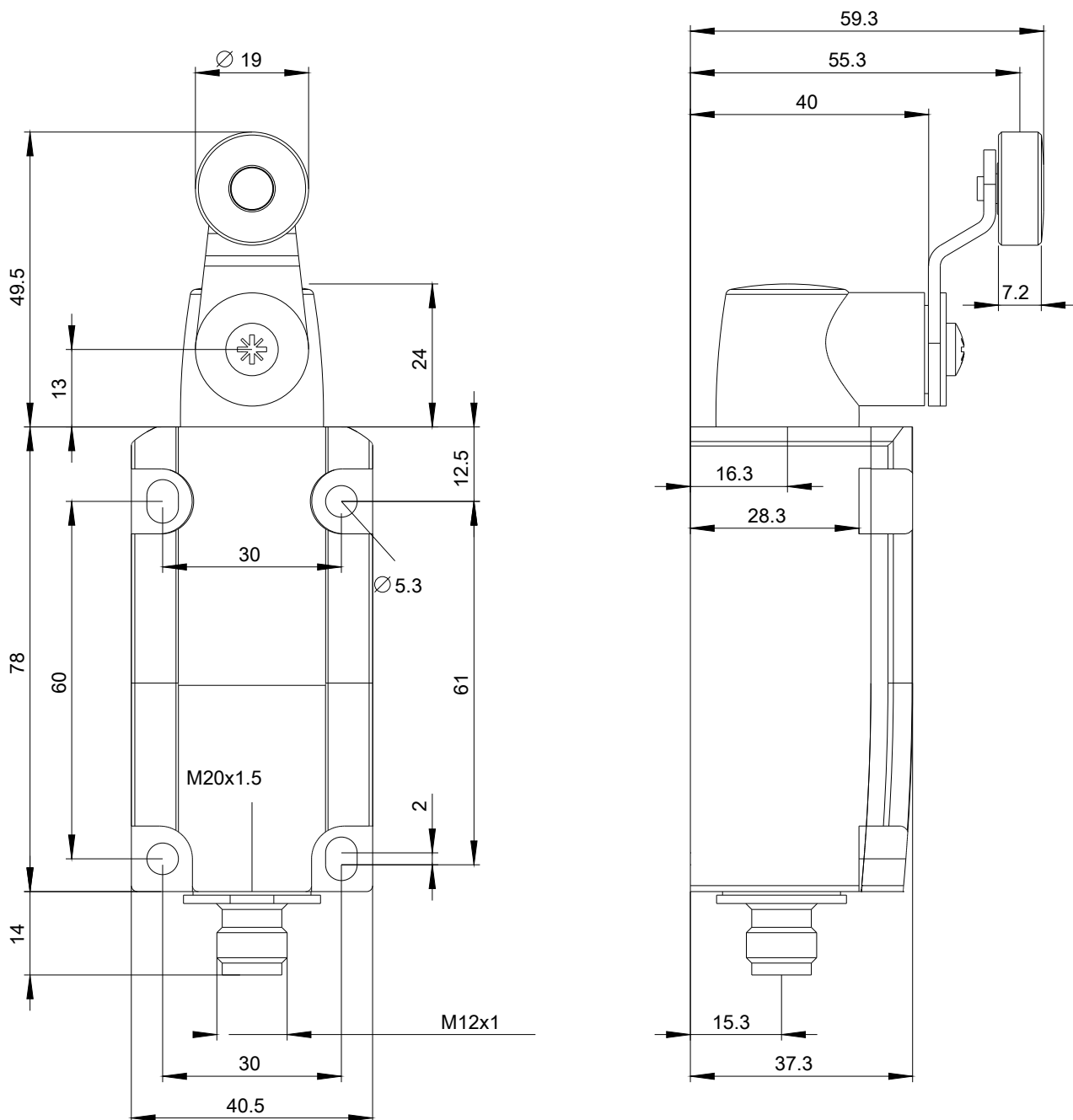
<https://www.siemens.com/ic10>

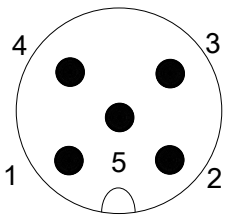
Industry Mall (online objednávkový systém)

<https://mall.industry.siemens.com/mall/cs/cs/Catalog/product?mlfb=3SE5114-1CH01-1AF3>

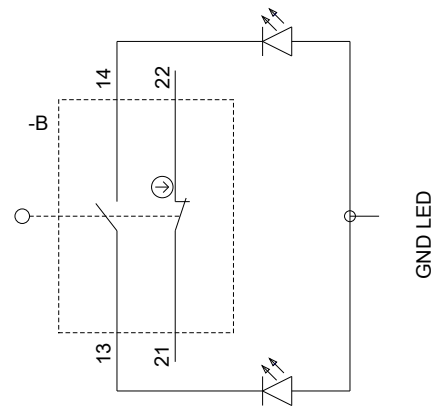
CAX Online generátor

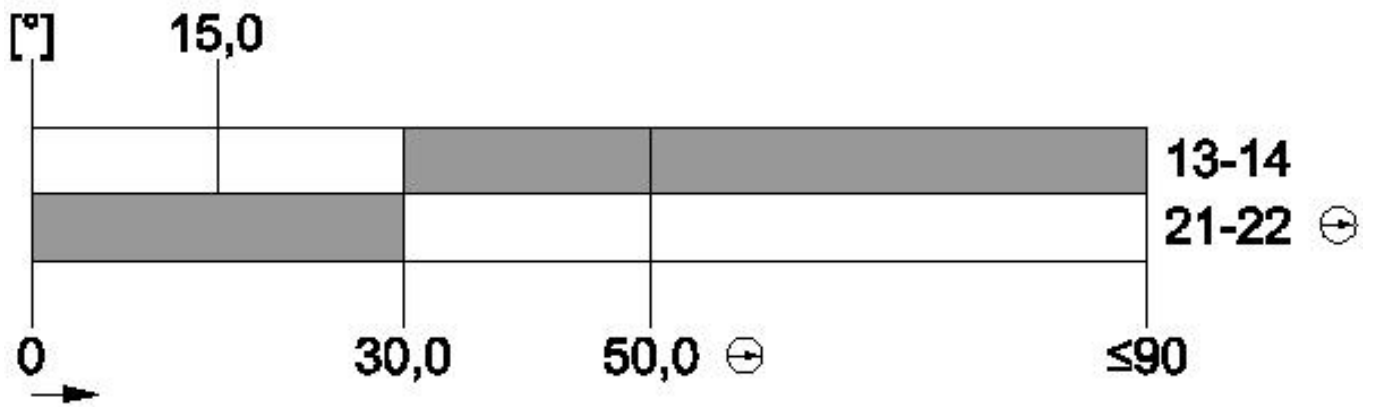
<http://support.automation.siemens.com/WW/CAXorder/default.aspx?lang=en&mlfb=3SE5114-1CH01-1AF3>





| | | | |
|---|------------|---|---------------|
| 1 | BN = Brown | → | 21 |
| 2 | WH = White | → | 22 |
| 3 | BU = Blue | → | 13+LED-Green |
| 4 | BK = Black | → | 14+LED-Yellow |
| 5 | GY = Grey | → | GND LED |





Poslední změna:

07.9.2020