



základní spínač pro polohový spínač 3SE51 kovový kryt 40 mm podle DIN EN 50041 1NO/1NC skokový spínací člen s konektorem samec M12, 5pól., pevné s 2 LED diodami, žlutá/zelená, DC 24 V 4 A, bez hnací hlavy obsazení pinů: pin1=21+13 můstek + LED zelená pin2=22, pin3=země LED pin4=14 + LED žlutá, pin5=PE

Název značky produktu	SIRIUS
označení produktu	mechanické bezpečnostní spínače
označení typu produktu	3SE5
<ul style="list-style-type: none"> výrobní číslo výrobku společně dodávaného základního spínače výrobní číslo výrobku společně dodávaných spínacích kontaktů 	3SE5114-1CA00-1AF5 3SE5000-0CA00
vhodné k použití bezpečnostní spínač	Ano

Obecné technické údaje

funkce produktu	
<ul style="list-style-type: none"> nucené otvírání 	Ano
izolační napětí	
<ul style="list-style-type: none"> jmenovitá hodnota 	125 V
stupeň znečištění	třída 3
rázová pevnost jmenovitá hodnota	0,8 kV
<ul style="list-style-type: none"> Druh krytí IP 	IP66/IP67
rázová pevnost	
<ul style="list-style-type: none"> podle IEC 60068-2-27 	30g / 11 ms
únavová pevnost	

<ul style="list-style-type: none"> • podle IEC 60068-2-6 	0,35 mm / 5g
<ul style="list-style-type: none"> • mechanická životnost (počet spínacích cyklů) typická hodnota 	15 000 000
elektrická životnost (počet spínacích cyklů) se stykačem 3RH11, 3RT1016, 3RT1017, 3RT1024, 3RT1025, 3RT1026 typická hodnota	10 000 000
počet elektrických spínacích cyklů za hodinu se stykačem 3RH11, 3RT1016, 3RT1017, 3RT1024, 3RT1025, 3RT1026	6 000
tepelný proud	4 A
referenční značka podle IEC 81346-2:2009	B
trvalý proud jističe vedení C charakteristiky	1 A; pro zkratový proud nižší než 400 A
trvalý proud pojistkové vložky DIAZED rychlé	4 A; pro zkratový proud nižší než 400 A
trvalý proud pojistkové vložky DIAZED gG	4 A
princip působení	mechanické
přesnost opakování	0,05 mm
minimální ovládací síla ve směru ovládní	20 N
délka senzoru	130,5 mm
šířka senzoru	40 mm
provedení spínacího kontaktu	mechanické
počet rozpínacích kontaktů pro pomocné kontakty	1
počet zapínacích kontaktů pro pomocné kontakty	1
provozní proud u DC-13	
<ul style="list-style-type: none"> • při 24 V jmenovitá hodnota 	3 A
provedení rozhraní pro bezpečnostně orientovanou komunikaci	bez

Bydlení

tvár krytu	kvádr, úzký
materiál krytu	kov
povlakování krytu	katodické lakování ponorem
provedení krytu podle normy	Ano

Powerhead

provedení ovládacího prvku	ostatní, bez, základní spínač s LED a konektorem
provedení spínací funkce	nucený rozpínací kontakt s odpovídající nuceně rozpojovací hncí hlavou
princip spínání	skokové spínací členy
počet spínacích kontaktů bezpečnostně orientované	1

Připojení/ Džem

provedení elektrického připojení	konektor samec M12, pevný
provedení kabelového přívodu	konektor samec M12
provedení násuvného kontaktu	konektor samec M12, 5pólový: pin 1= svorka 21/13/LED zelená, pin 2= 22, pin 3= kostra LED, pin 4= 14/LED žlutá, pin 5= PE

Komunikace/ Protokol

provedení rozhraní	bez
--------------------	-----

Podmínky prostředí

kategorie ochrany proti výbuchu pro prach	bez
-------------------------------------------	-----

Napájecí napětí

druh napětí napájecího napětí	DC
<ul style="list-style-type: none"> • volitelného LED displeje 	
napájecí napětí	24 V
<ul style="list-style-type: none"> • LED 	

Instalace/ Připevnění/ Rozměry

<ul style="list-style-type: none"> • Montážní poloha 	libovolně
způsob upevnění	upevnění pomocí šroubů

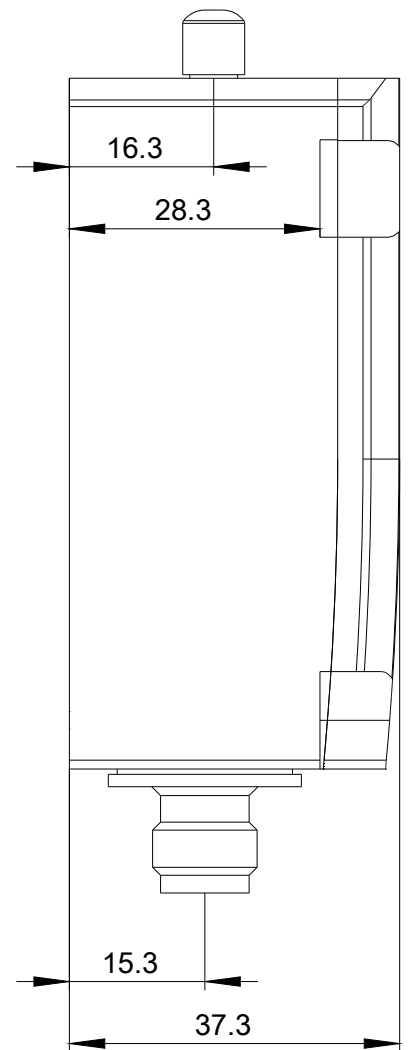
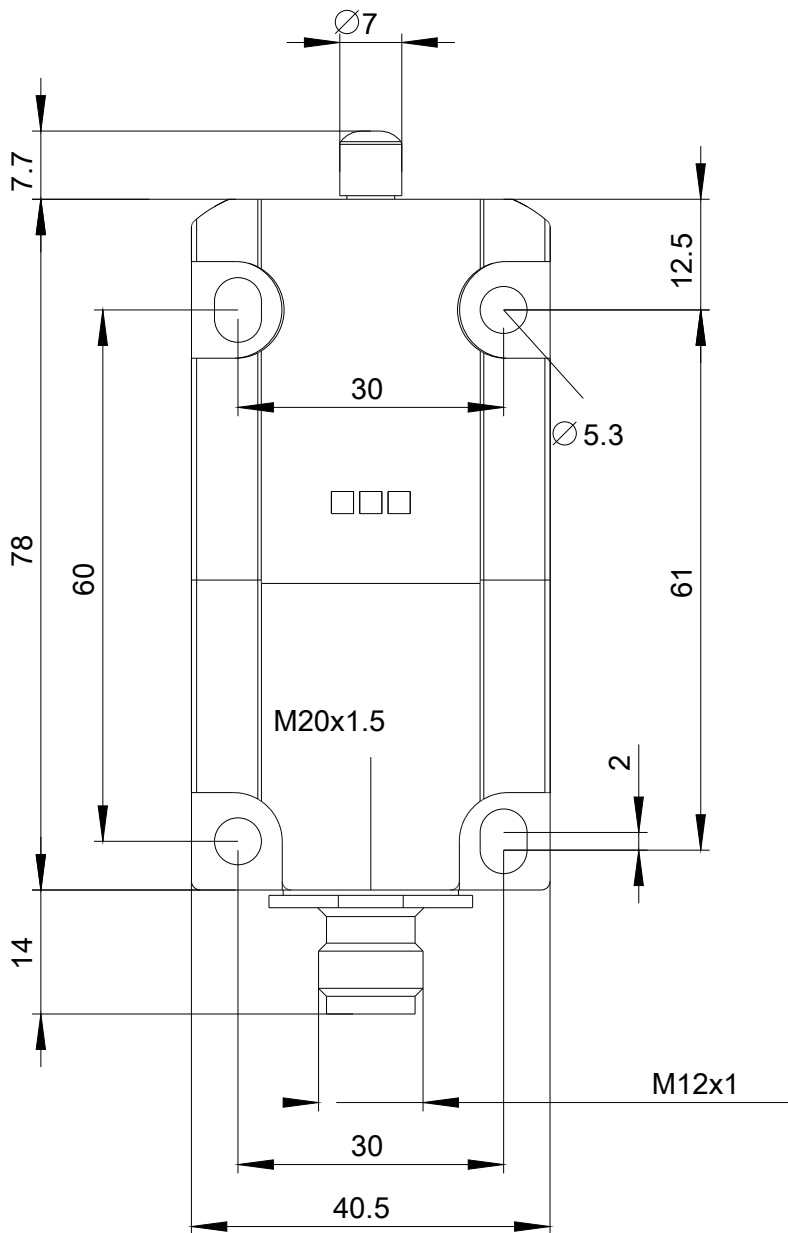
Schválení Osvědčení

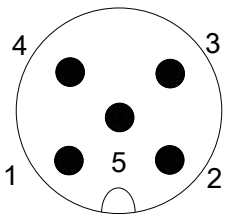
General Product Approval	Functional Safety/Safety of Machinery	Declaration of Conformity
		
CCC	UL	EG-Konf.
		Type Examination Certificate
CSA	EAC	

Declaration of Conformity	Test Certificates	other
Miscellaneous	Type Test Certificates/Test Report	Confirmation

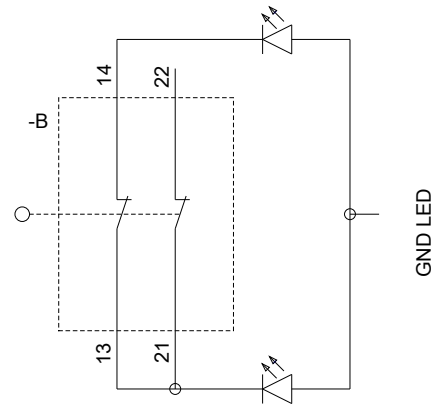
Další informace

- Informace- a Stáhnout Center**
<https://www.siemens.com/ic10>
- Industry Mall (online objednávkový systém)**
<https://mall.industry.siemens.com/mall/cs/cs/Catalog/product?mlfb=3SE5114-1CA00-1AF5>
- CAX Online generátor**
<http://support.automation.siemens.com/WW/CAXorder/default.aspx?lang=en&mlfb=3SE5114-1CA00-1AF5>
- Služba&Podpora (Manuály, Návod k obsluze, Certifikáty, Vlastnosti, FAQs, ...)**
<https://support.industry.siemens.com/cs/ww/en-CS/ps/3SE5114-1CA00-1AF5>
- Databáze obrázků (Fotografie produktu, 2D Výkresy rozměr, 3D Modely, Schéma zapojení vnitřních obvodů, EPLAN Makra, ...)**
http://www.automation.siemens.com/bilddb/cax_de.aspx?mlfb=3SE5114-1CA00-1AF5&lang=en





1	BN = Brown	→	21
2	WH = White	→	22
3	BU = Blue	→	GND LED
4	BK = Black	→	14+LED-Yellow
5	GY = Grey	→	PE
-	-	→	Bridge 13-21
-	-	→	13+LED-Green



Poslední změna:

23.9.2020