

bezpečnostní polohový spínač s odděleným ovladačem, kovový kryt 40 mm, přístrojová přípojka 1x (M20 x 1,5) plíživé spínací členy 1NO/2NC, 5 směrů najetí, zvýšená vytahovací síla 30 N, oddělený ovladač 3SE5000-0AV0. se musí objednat zvlášť



Název značky produktu	SIRIUS
označení produktu	mechanické bezpečnostní spínače
označení typu produktu	3SE5
<ul style="list-style-type: none"> <li>výrobní číslo výrobku volitelných ovladačů</li> </ul>	3SE5000-0AV01 standardní ovladač, 3SE5000-0AV02 ovladač s vertikálním upevněním, 3SE5000-0AV03 ovladač s příčným upevněním, 3SE5000-0AV04 rádiusový ovladač levý, 3SE5000-0AV05 univerzální ovladač, 3SE5000-0AV06 rádiusový ovladač pravý, 3SE5000-0AV07 Heavy Duty ovladač, 3SE5000-0AW11 plastový ovladač, 3SE5000-0AW21 ovladač z nerezové oceli
vhodné k použití bezpečnostní spínač	Ano

### Obecné technické údaje

funkce produktu	
<ul style="list-style-type: none"> <li>nucené otvírání</li> </ul>	Ano
izolační napětí	
<ul style="list-style-type: none"> <li>jmenovitá hodnota</li> </ul>	400 V
stupeň znečištění	třída 3
rázová pevnost jmenovitá hodnota	6 kV
<ul style="list-style-type: none"> <li>Druh krytí IP</li> </ul>	IP66/IP67
rázová pevnost	
<ul style="list-style-type: none"> <li>podle IEC 60068-2-27</li> </ul>	30g / 11 ms

<b>únavová pevnost</b>	
<ul style="list-style-type: none"> <li>• podle IEC 60068-2-6</li> </ul>	0,35 mm / 5g
<ul style="list-style-type: none"> <li>• mechanická životnost (počet spínacích cyklů) typická hodnota</li> </ul>	1 000 000
<ul style="list-style-type: none"> <li>• elektrická životnost (spínacích cyklů) u AC-15 při 230 V typická hodnota</li> </ul>	100 000
<b>elektrická životnost (počet spínacích cyklů) se stykačem 3RH11, 3RT1016, 3RT1017, 3RT1024, 3RT1025, 3RT1026 typická hodnota</b>	1 000 000
<b>počet elektrických spínacích cyklů za hodinu se stykačem 3RH11, 3RT1016, 3RT1017, 3RT1024, 3RT1025, 3RT1026</b>	6 000
<b>tepelný proud</b>	10 A
<b>materiál krytu hlavy spínače</b>	kov
<b>referenční značka podle IEC 81346-2:2009</b>	B
<b>trvalý proud jističe vedení C charakteristiky</b>	1 A; pro zkratový proud nižší než 400 A
<b>trvalý proud pojistkové vložky DIAZED rychlé</b>	10 A; pro zkratový proud nižší než 400 A
<b>trvalý proud pojistkové vložky DIAZED gG</b>	6 A; pro zkratový proud nižší než 400 A
<b>princip působení</b>	mechanické
<b>přesnost opakování</b>	0,05 mm
<b>minimální ovládací síla ve směru ovládání</b>	30 N
<b>délka senzoru</b>	110 mm
<b>šířka senzoru</b>	40 mm
<b>provedení spínacího kontaktu</b>	mechanické
<b>provozní frekvence jmenovitá hodnota</b>	50 ... 60 Hz
<b>počet rozpínacích kontaktů pro pomocné kontakty</b>	2
<b>počet zapínacích kontaktů pro pomocné kontakty</b>	1
<b>provozní proud u AC-15</b>	
<ul style="list-style-type: none"> <li>• při 24 V jmenovitá hodnota</li> </ul>	6 A
<ul style="list-style-type: none"> <li>• při 120 V jmenovitá hodnota</li> </ul>	6 A
<ul style="list-style-type: none"> <li>• při 240 V jmenovitá hodnota</li> </ul>	4 A
<ul style="list-style-type: none"> <li>• při 400 V jmenovitá hodnota</li> </ul>	4 A
<b>provozní proud u DC-13</b>	
<ul style="list-style-type: none"> <li>• při 24 V jmenovitá hodnota</li> </ul>	3 A
<ul style="list-style-type: none"> <li>• při 125 V jmenovitá hodnota</li> </ul>	0,55 A
<ul style="list-style-type: none"> <li>• při 250 V jmenovitá hodnota</li> </ul>	0,27 A
<ul style="list-style-type: none"> <li>• při 400 V jmenovitá hodnota</li> </ul>	0,12 A
<b>provedení rozhraní pro bezpečnostně orientovanou komunikaci</b>	bez

## Bydlení

<b>tvar krytu</b>	kvádr, úzký
<b>materiál krytu</b>	kov
<b>povlakování krytu</b>	katodické lakování ponorem

provedení krytu podle normy	Ano
-----------------------------	-----

### Powerhead

provedení ovládacího prvku	bez
provedení spínací funkce	nucený rozpínací kontakt
princip spínání	plíživé spínací členy
počet spínacích kontaktů bezpečnostně orientované	2

### Připojení/ Džem

provedení elektrického připojení	Šroubovací přípojka
typ připojitelných průřezů vodičů	
<ul style="list-style-type: none"> <li>• jednokabelové</li> </ul>	1x (0,5 ... 1,5 mm <sup>2</sup> ), 2x (0,5 ... 0,75 mm <sup>2</sup> )
<ul style="list-style-type: none"> <li>• s jemnými drátky s koncovým zpracováním žil</li> </ul>	1x (0,5 ... 1,5 mm <sup>2</sup> ), 2x (0,5 ... 0,75 mm <sup>2</sup> )
<ul style="list-style-type: none"> <li>• u kabelů AWG jednokabelové</li> </ul>	1x (20 ... 16), 2x (20 ... 18)
<ul style="list-style-type: none"> <li>• u kabelů AWG vícekabelové</li> </ul>	1x (20 ... 16), 2x (20 ... 18)
provedení kabelového přívodu	1x (M20 x 1,5)

### Komunikace/ Protokol

provedení rozhraní	bez
--------------------	-----

### Podmínky prostředí

kategorie ochrany proti výbuchu pro prach	bez
---	-----

### Instalace/ Připevnění/ Rozměry

<ul style="list-style-type: none"> <li>• Montážní poloha</li> </ul>	libovolně
způsob upevnění	upevnění pomocí šroubů

### Schválení Osvědčení

General Product Approval	Functional Safety/Safety of Machinery	Declaration of Conformity
--------------------------	---------------------------------------	---------------------------



CCC



CSA



UL



[Type Examination Certificate](#)



EG-Konf.

Declaration of Conformity	other
---------------------------	-------

[Miscellaneous](#)

[Confirmation](#)

### Další informace

Informace- a Stáhnout Center  
<https://www.siemens.com/ic10>

**Industry Mall (online objednávkový systém)**

<https://mall.industry.siemens.com/mall/cs/cs/Catalog/product?mlfb=3SE5112-0QV10-1AA7>

**CAX Online generátor**

<http://support.automation.siemens.com/WW/CAXorder/default.aspx?lang=en&mlfb=3SE5112-0QV10-1AA7>

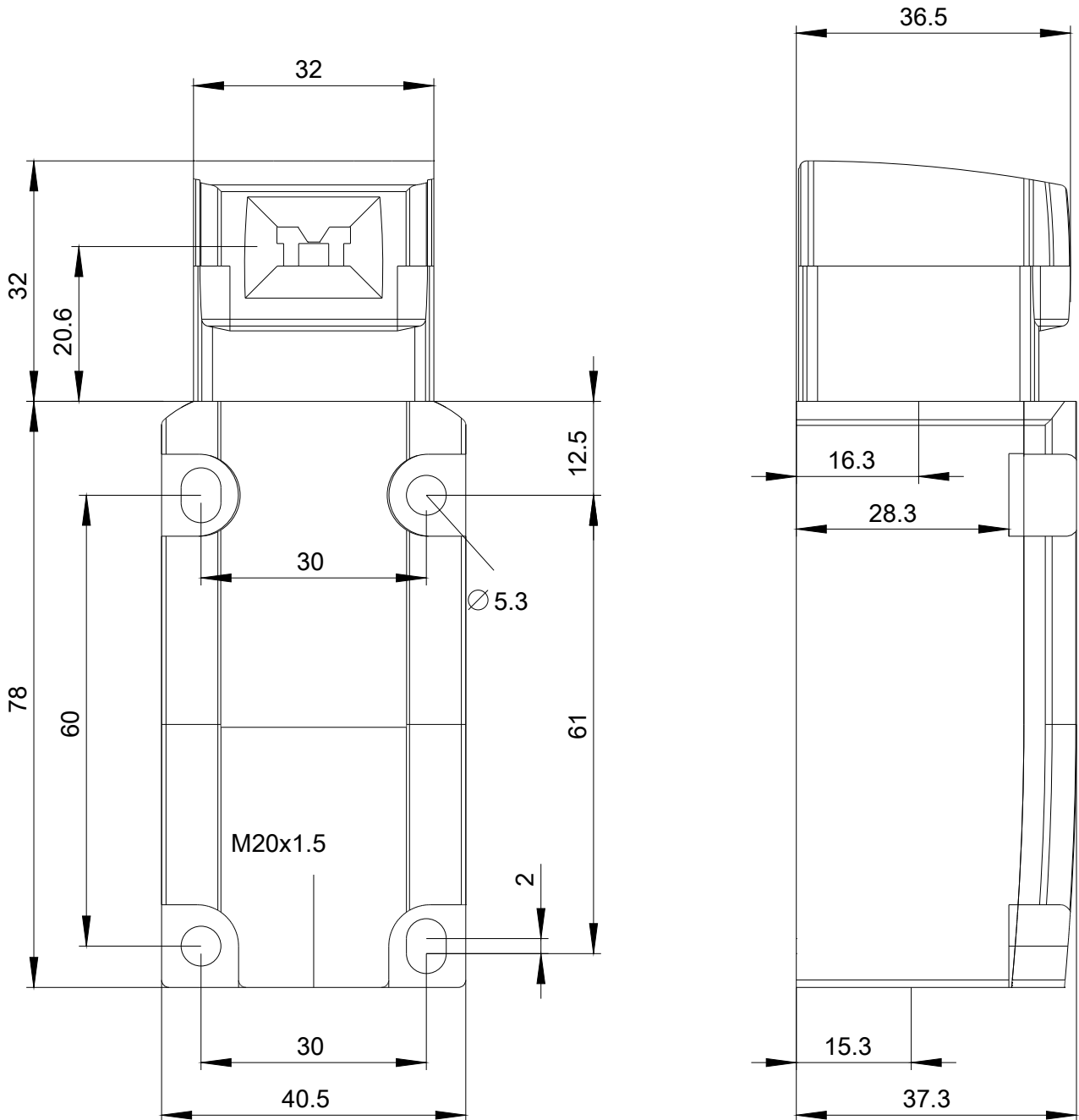
**Služba&Podpora (Manuály, Návod k obsluze, Certifikáty, Vlastnosti, FAQs, ...)**

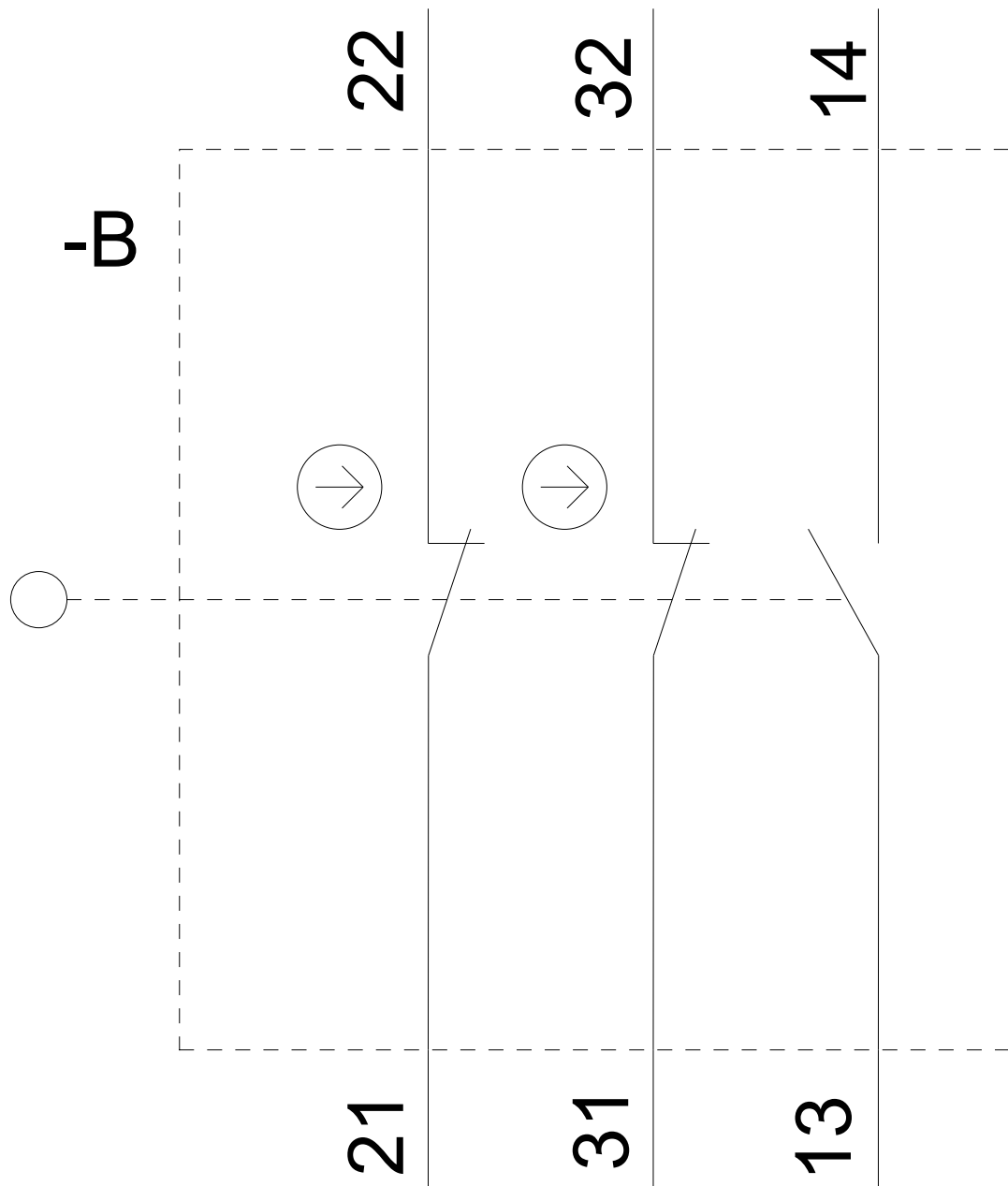
<https://support.industry.siemens.com/cs/ww/en-CS/ps/3SE5112-0QV10-1AA7>

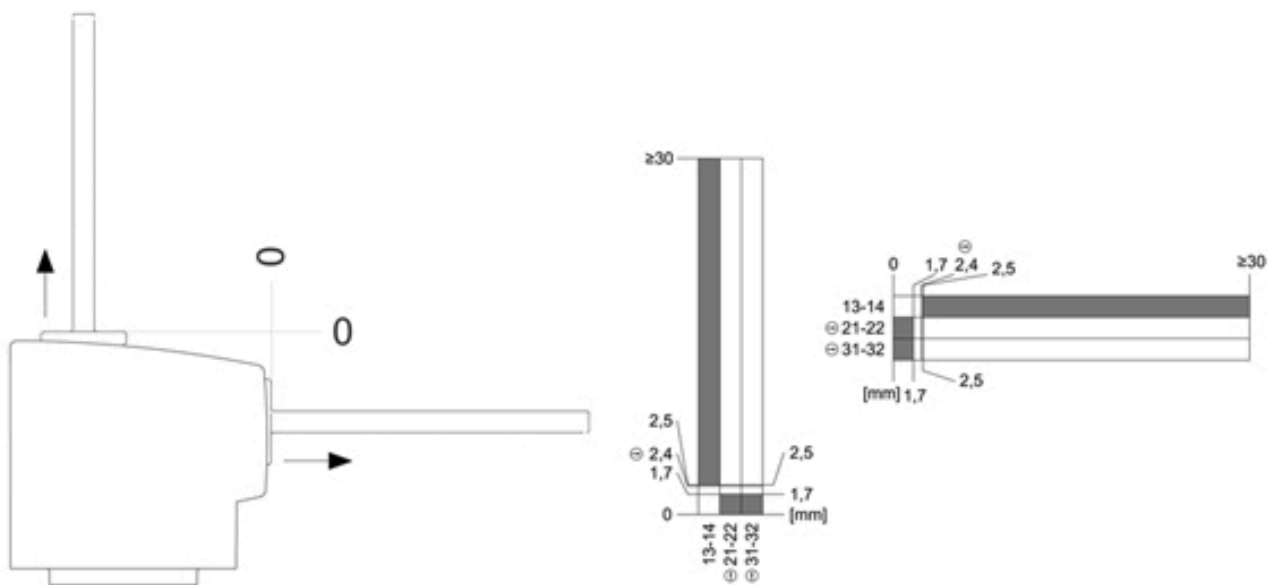
**Databáze obrázků (Fotografie produktu, 2D Výkresy rozměr, 3D Modely, Schéma zapojení vnitřních obvodů, EPLAN**

**Makra, ...)**

[http://www.automation.siemens.com/bilddb/cax\\_de.aspx?mlfb=3SE5112-0QV10-1AA7&lang=en](http://www.automation.siemens.com/bilddb/cax_de.aspx?mlfb=3SE5112-0QV10-1AA7&lang=en)







Poslední změna:

07.9.2020