

polohový spínač kovový kryt 40 mm podle DIN EN 50041 přístrojová přípojka 1x (M20 x 1,5) 1NO/1NC okamžikové kontakty úhlová páka s kladkou, kovová páka a plastová kladka 22 mm



<b>Název značky produktu</b>	SIRIUS
<b>označení produktu</b>	mechanický polohový spínač
<b>označení typu produktu</b>	3SE5
<ul style="list-style-type: none"> <li>• výrobní číslo výrobku společně dodávaného základního spínače</li> <li>• typové číslo výrobce společně dodávané hnací hlavy pro polohový spínač</li> <li>• výrobní číslo výrobku společně dodávaných spínacích kontaktů</li> <li>• výrobní číslo výrobku společně dodávaného prázdného krytu s víkem</li> </ul>	<a href="#">3SE5112-0CA00</a>  <a href="#">3SE5000-0AF01</a>  <a href="#">3SE5000-0CA00</a>  <a href="#">3SE5112-0AA00</a>
vhodné k použití bezpečnostní spínač	Ano
<b>Obecné technické údaje</b>	
<b>funkce produktu</b>	
<ul style="list-style-type: none"> <li>• nucené otvírání</li> </ul>	Ano
<b>izolační napětí</b>	
<ul style="list-style-type: none"> <li>• jmenovitá hodnota</li> </ul>	400 V
<b>stupeň znečištění</b>	třída 3
<b>rázová pevnost jmenovitá hodnota</b>	6 kV

• Druh krytí IP	IP66/IP67
<b>rázová pevnost</b>	
• podle IEC 60068-2-27	30g / 11 ms
<b>únavová pevnost</b>	
• podle IEC 60068-2-6	0,35 mm / 5g
• mechanická životnost (počet spínacích cyklů) typická hodnota	15 000 000
• elektrická životnost (spínacích cyklů) u AC-15 při 230 V typická hodnota	100 000
<b>elektrická životnost (počet spínacích cyklů) se stykačem 3RH11, 3RT1016, 3RT1017, 3RT1024, 3RT1025, 3RT1026 typická hodnota</b>	10 000 000
<b>počet elektrických spínacích cyklů za hodinu se stykačem 3RH11, 3RT1016, 3RT1017, 3RT1024, 3RT1025, 3RT1026</b>	6 000
<b>tepelný proud</b>	10 A
<b>materiál krytu hlavy spínače</b>	plast
<b>referenční značka podle IEC 81346-2:2009</b>	B
<b>trvalý proud jističe vedení C charakteristiky</b>	1 A; pro zkratový proud nižší než 400 A
<b>trvalý proud pojistkové vložky DIAZED rychlé</b>	10 A; pro zkratový proud nižší než 400 A
<b>trvalý proud pojistkové vložky DIAZED gG</b>	6 A
<b>princip působení</b>	mechanické
<b>přesnost opakování</b>	0,05 mm
<b>minimální ovládací síla ve směru ovládání</b>	10 N
<b>délka senzoru</b>	118 mm
<b>šířka senzoru</b>	40 mm
<b>provedení spínacího kontaktu</b>	mechanické
<b>provozní frekvence jmenovitá hodnota</b>	50 ... 60 Hz
<b>počet rozpínacích kontaktů pro pomocné kontakty</b>	1
<b>počet zapínacích kontaktů pro pomocné kontakty</b>	1
<b>provozní proud u AC-15</b>	
• při 24 V jmenovitá hodnota	6 A
• při 125 V jmenovitá hodnota	6 A
• při 240 V jmenovitá hodnota	6 A
• při 400 V jmenovitá hodnota	4 A
<b>provozní proud u DC-13</b>	
• při 24 V jmenovitá hodnota	3 A
• při 125 V jmenovitá hodnota	0,55 A
• při 250 V jmenovitá hodnota	0,27 A
• při 400 V jmenovitá hodnota	0,12 A
<b>provedení rozhraní pro bezpečnostně orientovanou komunikaci</b>	bez

Bydlení

tvár krytu	kvádr, úzký
materiál krytu	kov
povlakování krytu	katodické lakování ponorem
provedení krytu podle normy	Ano

#### Powerhead

provedení ovládacího prvku	úhlová páka s kladkou, kovová páka, plastová kladka
označení hlavy vypínače podle normy	EN 50041
tvár hlavy spínače	kladka
provedení spínací funkce	nucený rozpínací kontakt
princip spínání	skokové spínací členy
počet spínacích kontaktů bezpečnostně orientované	1

#### Připojení/ Džem

provedení elektrického připojení	Šroubovací přípojka
typ připojitelných průřezů vodičů	
<ul style="list-style-type: none"> <li>• jednokabelové</li> <li>• s jemnými drátky s koncovým zpracováním žil</li> <li>• u kabelů AWG jednokabelové</li> <li>• u kabelů AWG vícekabelové</li> </ul>	1x (0,5 ... 1,5 mm <sup>2</sup> ), 2x (0,5 ... 0,75 mm <sup>2</sup> ) 1x (0,5 ... 1,5 mm <sup>2</sup> ), 2x (0,5 ... 0,75 mm <sup>2</sup> ) 1x (20 ... 16), 2x (20 ... 18) 1x (20 ... 16), 2x (20 ... 18)
provedení kabelového přívodu	1x (M20 x 1,5)

#### Komunikace/ Protokol

provedení rozhraní	bez
--------------------	-----

#### Podmínky prostředí

kategorie ochrany proti výbuchu pro prach	bez
---	-----

#### Instalace/ Připevnění/ Rozměry

<ul style="list-style-type: none"> <li>• Montážní poloha</li> </ul>	libovolně
způsob upevnění	upevnění pomocí šroubů

#### Schválení Osvědčení

General Product Approval	Functional Safety/Safety of Machinery	Declaration of Conformity
--------------------------	---------------------------------------	---------------------------



CCC



CSA



UL



[Type Examination Certificate](#)



EG-Konf.

Declaration of Conformity	Test Certificates	other
---------------------------	-------------------	-------

[Miscellaneous](#)

[Type Test Certificates/Test Report](#)

[Confirmation](#)

## Další informace

### Informace- a Stáhnout Center

<https://www.siemens.com/ic10>

### Industry Mall (online objednávkový systém)

<https://mall.industry.siemens.com/mall/cs/cs/Catalog/product?mlfb=3SE5112-0CF01>

### CAX Online generátor

<http://support.automation.siemens.com/WW/CAXorder/default.aspx?lang=en&mlfb=3SE5112-0CF01>

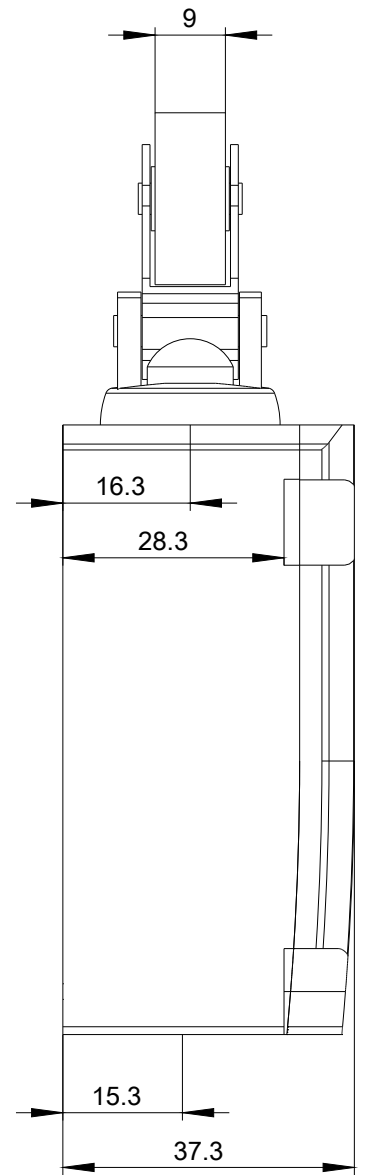
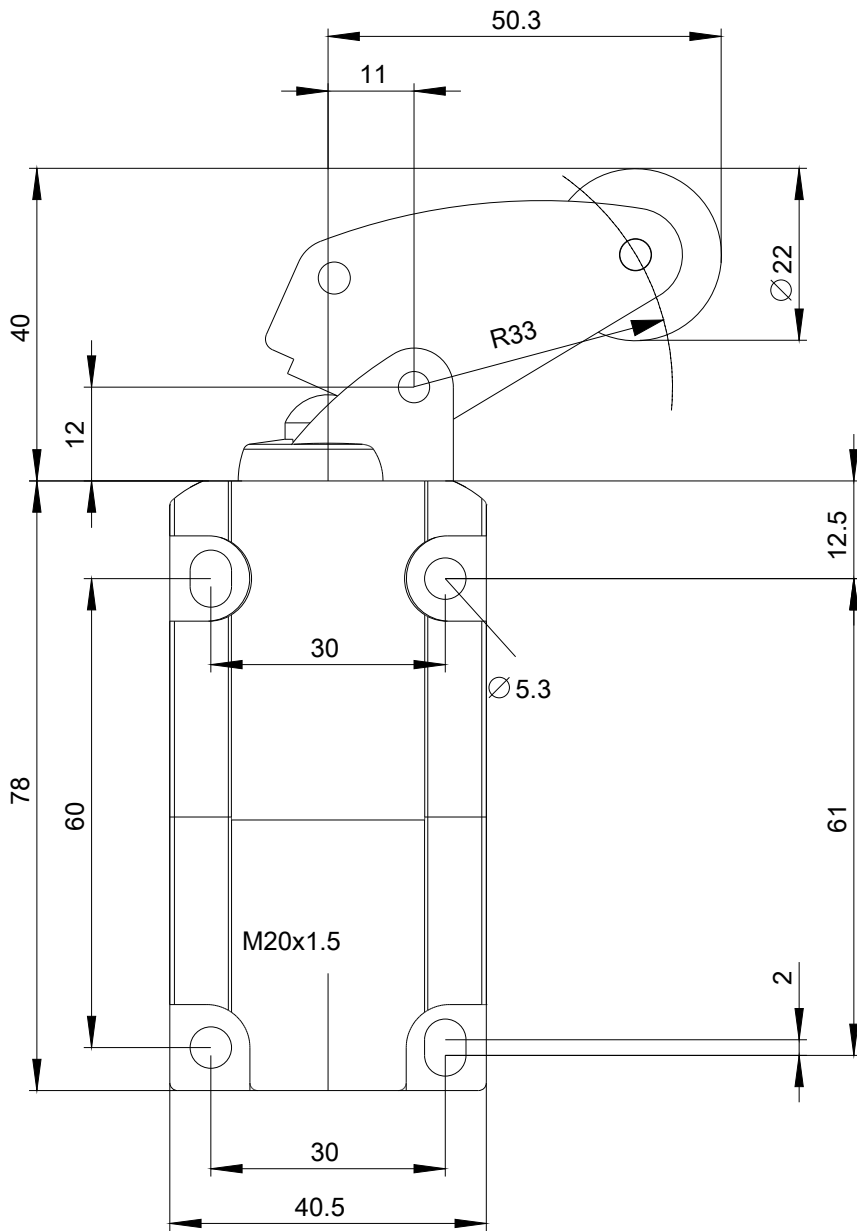
### Služba&Podpora (Manuály, Návod k obsluze, Certifikáty, Vlastnosti, FAQs, ...)

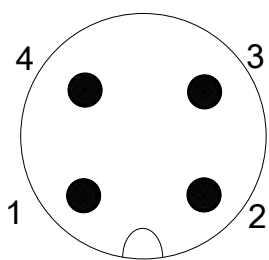
<https://support.industry.siemens.com/cs/ww/en-CS/ps/3SE5112-0CF01>

### Databáze obrázků (Fotografie produktu, 2D Výkresy rozměr, 3D Modely, Schéma zapojení vnitřních obvodů, EPLAN

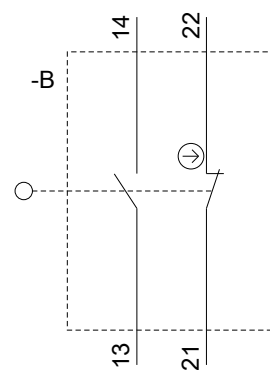
### Makra, ...)

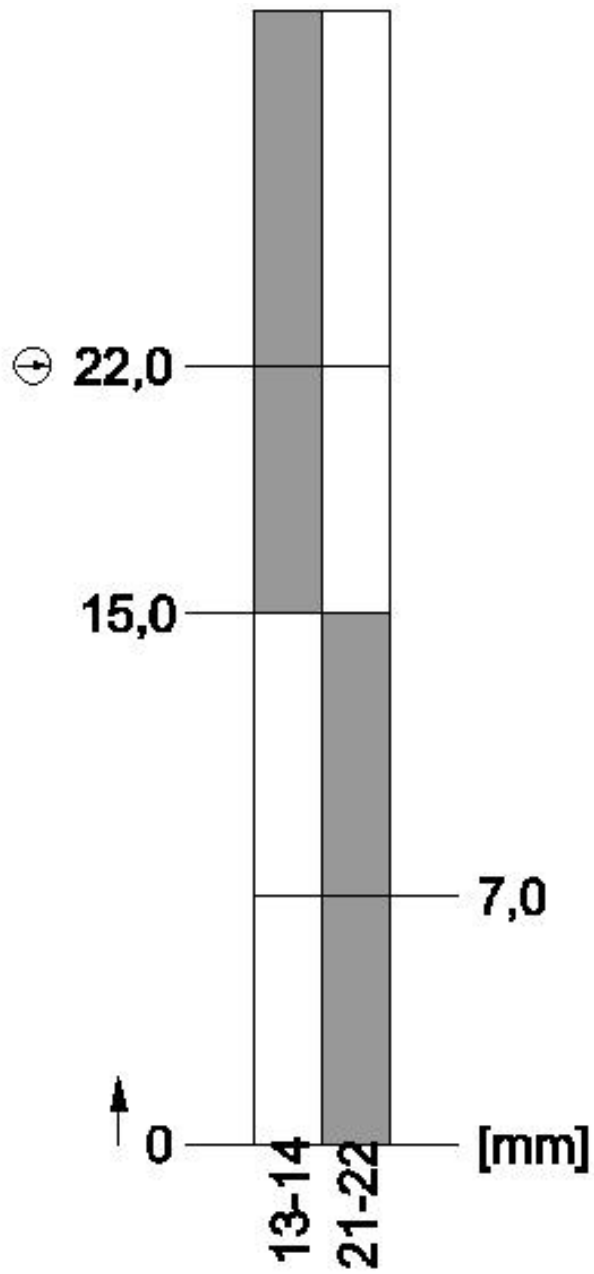
[http://www.automation.siemens.com/bilddb/cax\\_de.aspx?mlfb=3SE5112-0CF01&lang=en](http://www.automation.siemens.com/bilddb/cax_de.aspx?mlfb=3SE5112-0CF01&lang=en)





1	BN = Brown	→	21
2	WH = White	→	22
3	BU = Blue	→	13
4	BK = Black	→	14





Poslední změna:

07.9.2020