

polohový spínač kovový kryt 40 mm podle DIN EN 50041 přístrojová přípojka 1x (M20 x 1,5) 1NO/1NC okamžikové kontakty s paličkou s kulatým vrcholem palička z nerezové oceli s nadzdvihem 3 mm funkční při -40 °C rázová a vibrační zkouška podle EN 61373, kategorie 1B



| | |
|--|---|
| Název značky produktu | SIRIUS |
| označení produktu | mechanický polohový spínač |
| označení typu produktu | 3SE5 3SE5112-0CA00-1AJ0 3SE5000-0CA00 |
| <ul style="list-style-type: none"> výrobní číslo výrobku společně dodávaného základního spínače výrobní číslo výrobku společně dodávaných spínacích kontaktů | |
| vhodné k použití bezpečnostní spínač | Ano |

Obecné technické údaje

| | |
|--|-------------------------------------|
| funkce produktu | |
| <ul style="list-style-type: none"> nucené otvírání | Ano |
| izolační napětí | |
| <ul style="list-style-type: none"> jmenovitá hodnota | 400 V |
| stupeň znečištění | třída 3 |
| rázová pevnost jmenovitá hodnota | 6 kV |
| <ul style="list-style-type: none"> Druh krytí IP | IP66/IP67 |
| rázová pevnost | |
| <ul style="list-style-type: none"> podle IEC 60068-2-27 pro drážní aplikace podle DIN EN 61373 | 30g / 11 ms kategorie 1, třída B |

| | |
|--|--|
| únavová pevnost | |
| <ul style="list-style-type: none"> • podle IEC 60068-2-6 | 0,35 mm / 5g |
| <ul style="list-style-type: none"> • mechanická životnost (počet spínacích cyklů) typická hodnota | 15 000 000 |
| <ul style="list-style-type: none"> • elektrická životnost (spínacích cyklů) u AC-15 při 230 V typická hodnota | 100 000 |
| elektrická životnost (počet spínacích cyklů) se stykačem 3RH11, 3RT1016, 3RT1017, 3RT1024, 3RT1025, 3RT1026 typická hodnota | 10 000 000 |
| počet elektrických spínacích cyklů za hodinu se stykačem 3RH11, 3RT1016, 3RT1017, 3RT1024, 3RT1025, 3RT1026 | 6 000 |
| tepelný proud | 10 A |
| materiál krytu hlavy spínače | kov |
| referenční značka podle IEC 81346-2:2009 | B |
| trvalý proud jističe vedení C charakteristiky | 1 A; pro zkratový proud nižší než 400 A |
| trvalý proud pojistkové vložky DIAZED rychlé | 10 A; pro zkratový proud nižší než 400 A |
| trvalý proud pojistkové vložky DIAZED gG | 6 A |
| princip působení | mechanické |
| přesnost opakování | 0,05 mm |
| minimální ovládací síla ve směru ovládní | 20 N |
| délka senzoru | 103,5 mm |
| šířka senzoru | 40 mm |
| provedení spínacího kontaktu | mechanické |
| provozní frekvence jmenovitá hodnota | 50 ... 60 Hz |
| počet rozpínacích kontaktů pro pomocné kontakty | 1 |
| počet zapínacích kontaktů pro pomocné kontakty | 1 |
| provozní proud u AC-15 | |
| <ul style="list-style-type: none"> • při 24 V jmenovitá hodnota | 6 A |
| <ul style="list-style-type: none"> • při 125 V jmenovitá hodnota | 6 A |
| <ul style="list-style-type: none"> • při 240 V jmenovitá hodnota | 6 A |
| <ul style="list-style-type: none"> • při 400 V jmenovitá hodnota | 4 A |
| provozní proud u DC-13 | |
| <ul style="list-style-type: none"> • při 24 V jmenovitá hodnota | 3 A |
| <ul style="list-style-type: none"> • při 125 V jmenovitá hodnota | 0,55 A |
| <ul style="list-style-type: none"> • při 250 V jmenovitá hodnota | 0,27 A |
| <ul style="list-style-type: none"> • při 400 V jmenovitá hodnota | 0,12 A |
| provedení rozhraní pro bezpečnostně orientovanou komunikaci | bez |

Bydlení

| | |
|--------------------------|----------------------------|
| tvar krytu | kvádr, úzký |
| materiál krytu | kov |
| povlakování krytu | katodické lakování ponorem |

| | |
|-----------------------------|-----|
| provedení krytu podle normy | Ano |
|-----------------------------|-----|

| Powerhead | |
|---|-----------------------------------|
| provedení ovládacího prvku | palička, palička z nerezové oceli |
| označení hlavy vypínače podle normy | EN 50041, Form B |
| tvár hlavy spínače | vypoukllost |
| provedení spínací funkce | nucený rozpínací kontakt |
| princip spínání | skokové spínací členy |
| počet spínacích kontaktů bezpečnostně orientované | 1 |

| Připojení/ Džem | |
|---|---|
| provedení elektrického připojení | Šroubovací přípojka |
| typ připojitelných průřezů vodičů | |
| <ul style="list-style-type: none"> • jednokabelové | 1x (0,5 ... 1,5 mm ²), 2x (0,5 ... 0,75 mm ²) |
| <ul style="list-style-type: none"> • s jemnými drátky s koncovým zpracováním žil | 1x (0,5 ... 1,5 mm ²), 2x (0,5 ... 0,75 mm ²) |
| <ul style="list-style-type: none"> • u kabelů AWG jednokabelové | 1x (20 ... 16), 2x (20 ... 18) |
| <ul style="list-style-type: none"> • u kabelů AWG vícekabelové | 1x (20 ... 16), 2x (20 ... 18) |
| provedení kabelového přívodu | 1x (M20 x 1,5) |

| Komunikace/ Protokol | |
|----------------------|-----|
| provedení rozhraní | bez |

| Podmínky prostředí | |
|---|-----|
| kategorie ochrany proti výbuchu pro prach | bez |

| Instalace/ Připevnění/ Rozměry | |
|---|------------------------|
| <ul style="list-style-type: none"> • Montážní poloha | libovolně |
| způsob upevnění | upevnění pomocí šroubů |

Schválení Osvědčení

| General Product Approval | Functional Safety/Safety of Machinery | Declaration of Conformity |
|--------------------------|---------------------------------------|---------------------------|
|--------------------------|---------------------------------------|---------------------------|

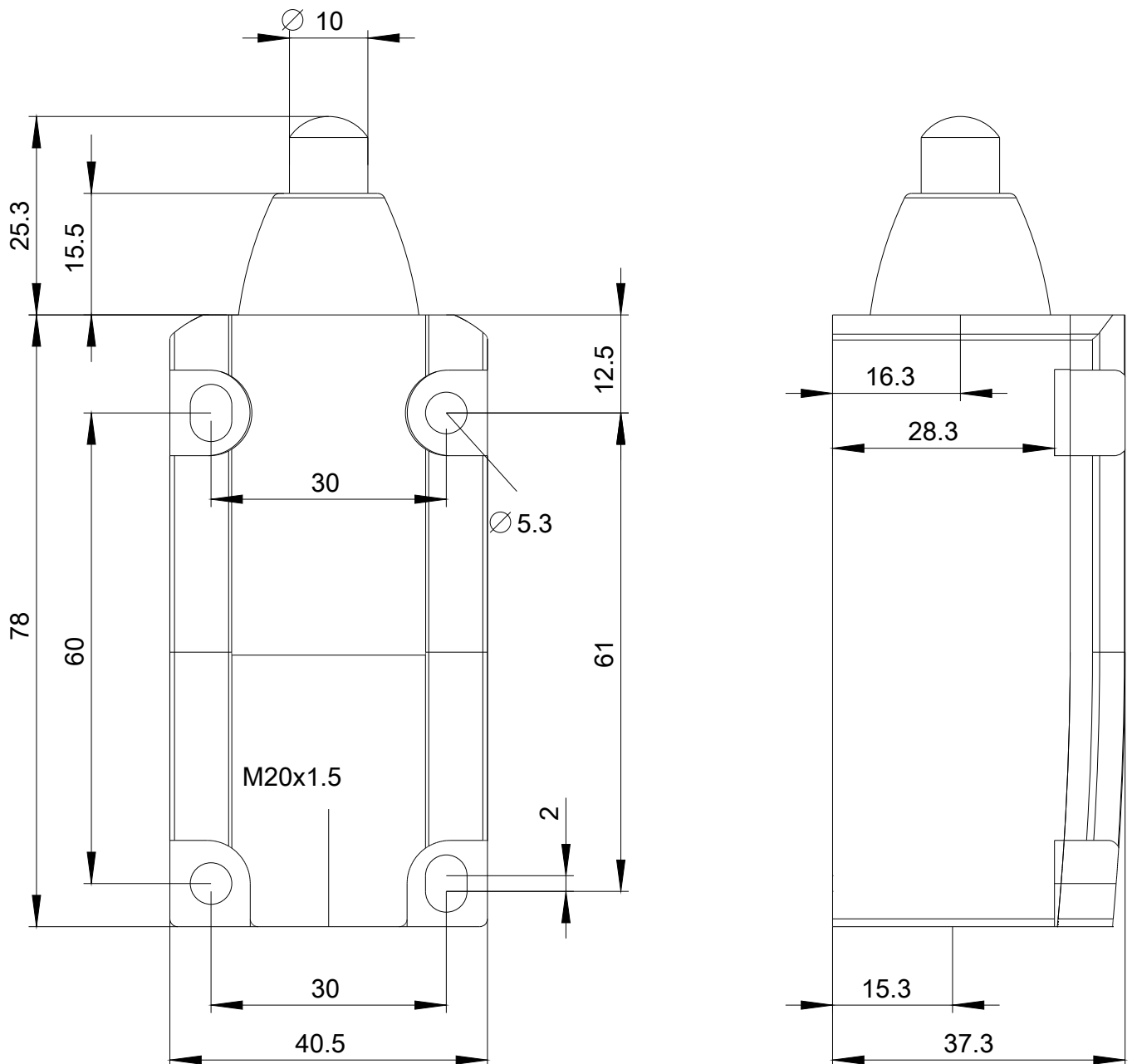


[Type Examination Certificate](#)



| Declaration of Conformity | Test Certificates | other |
|-------------------------------|--|------------------------------|
| Miscellaneous | Type Test Certificates/Test Report | Confirmation |

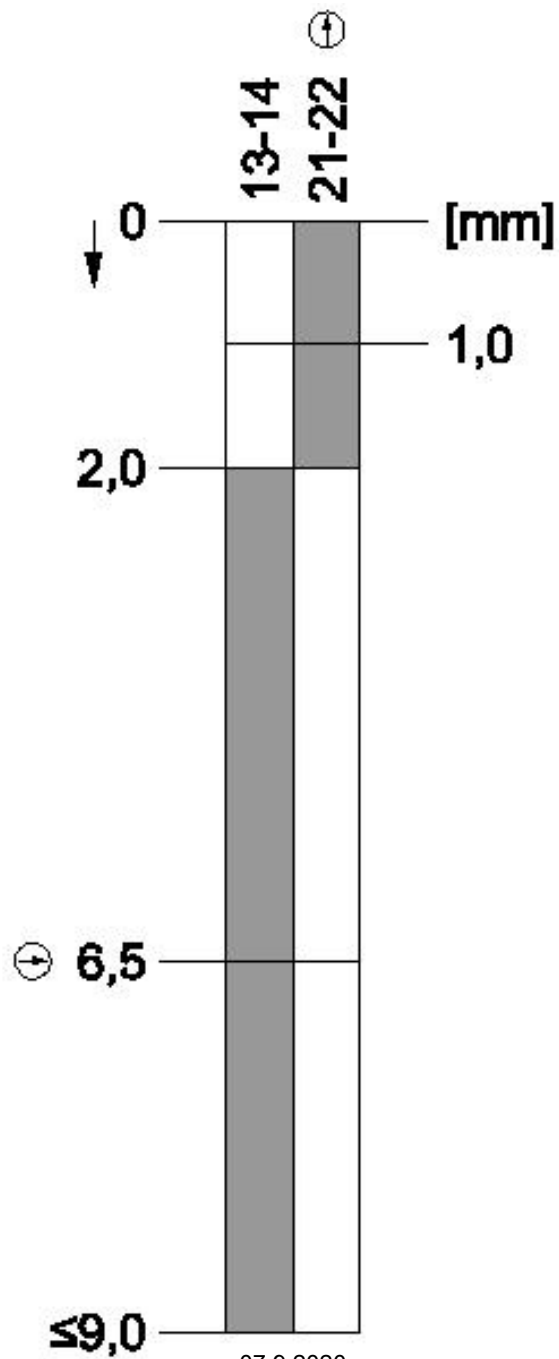
Další informace





| | | | |
|---|------------|---|----|
| 1 | BN = Brown | → | 21 |
| 2 | WH = White | → | 22 |
| 3 | BU = Blue | → | 13 |
| 4 | BK = Black | → | 14 |





Poslední změna:

07.9.2020