

polohový spínač kovový kryt 40 mm podle DIN EN 50041 přístrojová přípojka 1x (M20 x 1,5) 1NO/1NC plíživé kontakty kyvný pohon nastavitelný vpravo/vlevo s délkově nastavitelnou kovovou pákou délka 100 mm a s plastovou kladkou 19 mm



Název značky produktu	SIRIUS
označení produktu	mechanický polohový spínač
označení typu produktu	3SE5
<ul style="list-style-type: none"> • výrobní číslo výrobku společně dodávaného základního spínače • typové číslo výrobce společně dodávané hnací hlavy pro polohový spínač • výrobní číslo výrobku společně dodávané ovládací páky • výrobní číslo výrobku společně dodávaných spínacích kontaktů • výrobní číslo výrobku společně dodávaného prázdného krytu s víkem 	3SE5112-0BA00 3SE5000-0AH00 3SE5000-0AA50 3SE5000-0BA00 3SE5112-0AA00
vhodné k použití bezpečnostní spínač	Ne
Obecné technické údaje	
funkce produktu	
<ul style="list-style-type: none"> • nucené otvírání 	Ne
izolační napětí	
<ul style="list-style-type: none"> • jmenovitá hodnota 	400 V

stupeň znečištění	třída 3
rázová pevnost jmenovitá hodnota	6 kV
• Druh krytí IP	IP66/IP67
rázová pevnost	
• podle IEC 60068-2-27	30g / 11 ms
únavová pevnost	
• podle IEC 60068-2-6	0,35 mm / 5g
• mechanická životnost (počet spínacích cyklů) typická hodnota	15 000 000
• elektrická životnost (spínacích cyklů) u AC-15 při 230 V typická hodnota	100 000
elektrická životnost (počet spínacích cyklů) se stykačem 3RH11, 3RT1016, 3RT1017, 3RT1024, 3RT1025, 3RT1026 typická hodnota	10 000 000
počet elektrických spínacích cyklů za hodinu se stykačem 3RH11, 3RT1016, 3RT1017, 3RT1024, 3RT1025, 3RT1026	6 000
tepelný proud	10 A
materiál krytu hlavy spínače	plast
referenční značka podle IEC 81346-2:2009	B
trvalý proud jističe vedení C charakteristiky	1 A; pro zkratový proud nižší než 400 A
trvalý proud pojistkové vložky DIAZED rychlé	10 A; pro zkratový proud nižší než 400 A
trvalý proud pojistkové vložky DIAZED gG	6 A
princip působení	mechanické
přesnost opakování	0,05 mm
minimální ovládací moment ve směru ovládání	0,25 N·m
délka senzoru	192 mm
šířka senzoru	40 mm
provedení spínacího kontaktu	mechanické
provozní frekvence jmenovitá hodnota	50 ... 60 Hz
počet rozpínacích kontaktů pro pomocné kontakty	1
počet zapínacích kontaktů pro pomocné kontakty	1
provozní proud u AC-15	
• při 24 V jmenovitá hodnota	6 A
• při 125 V jmenovitá hodnota	6 A
• při 240 V jmenovitá hodnota	6 A
• při 400 V jmenovitá hodnota	4 A
provozní proud u DC-13	
• při 24 V jmenovitá hodnota	3 A
• při 125 V jmenovitá hodnota	0,55 A
• při 250 V jmenovitá hodnota	0,27 A
• při 400 V jmenovitá hodnota	0,12 A
provedení rozhraní pro bezpečnostně orientovanou komunikaci	bez

Bydlení	
tvár krytu	kvádr, úzký
materiál krytu	kov
povlakování krytu	katodické lakování ponorem
provedení krytu podle normy	Ano

Powerhead	
provedení ovládacího prvku	kyvná páka přestavitelná, kovová páka s přestavitelnou délkou, plastová kladka 19 mm
označení hlavy vypínače podle normy	EN 50041, Form A
tvár hlavy spínače	kladka
princip spínání	plíživé spínací členy
počet spínacích kontaktů bezpečnostně orientované	0

Připojení/ Džem	
provedení elektrického připojení	Šroubovací přípojka
typ připojitelných průřezů vodičů	
<ul style="list-style-type: none"> • jednokabelové • s jemnými drátky s koncovým zpracováním žil • u kabelů AWG jednokabelové • u kabelů AWG vícekabelové 	1x (0,5 ... 1,5 mm ²), 2x (0,5 ... 0,75 mm ²) 1x (0,5 ... 1,5 mm ²), 2x (0,5 ... 0,75 mm ²) 1x (20 ... 16), 2x (20 ... 18) 1x (20 ... 16), 2x (20 ... 18)
provedení kabelového přívodu	1x (M20 x 1,5)

Komunikace/ Protokol	
provedení rozhraní	bez

Podmínky prostředí	
kategorie ochrany proti výbuchu pro prach	bez

Instalace/ Připevnění/ Rozměry	
<ul style="list-style-type: none"> • Montážní poloha 	libovolně
způsob upevnění	upevnění pomocí šroubů

Schválení Osvědčení	
---------------------	--

General Product Approval	Functional Safety/Safety of Machinery	Declaration of Conformity
--------------------------	---------------------------------------	---------------------------



CCC



CSA



UL



[Type Examination Certificate](#)



EG-Konf.

Declaration of Conformity	Test Certificates	other
---------------------------	-------------------	-------

[Miscellaneous](#)

[Type Test Certificates/Test Report](#)

[Confirmation](#)

Další informace

Informace- a Stáhnout Center

<https://www.siemens.com/ic10>

Industry Mall (online objednávkový systém)

<https://mall.industry.siemens.com/mall/cs/cs/Catalog/product?mlfb=3SE5112-0BH50>

CAX Online generátor

<http://support.automation.siemens.com/WW/CAXorder/default.aspx?lang=en&mlfb=3SE5112-0BH50>

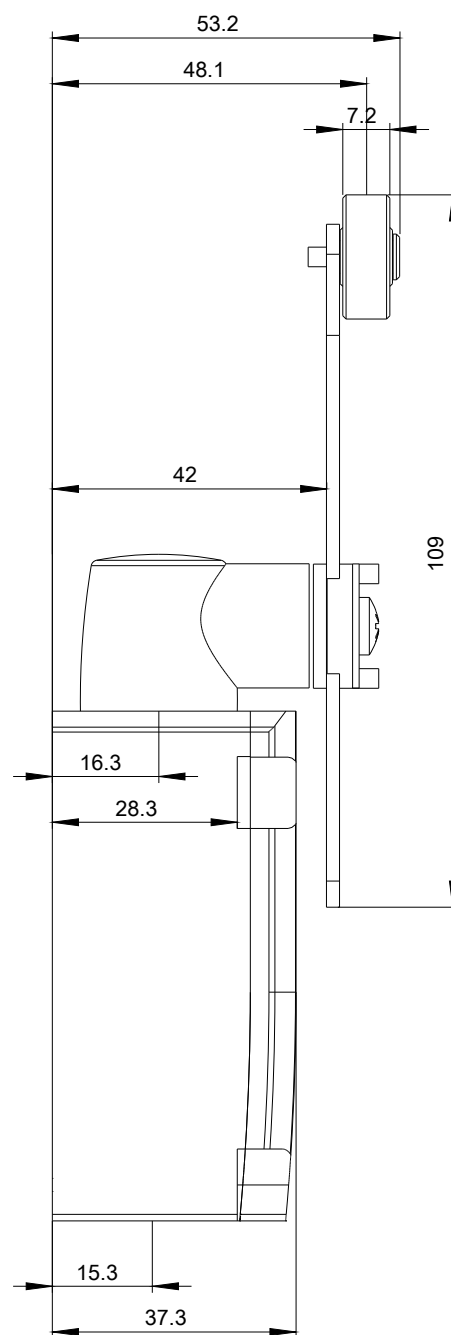
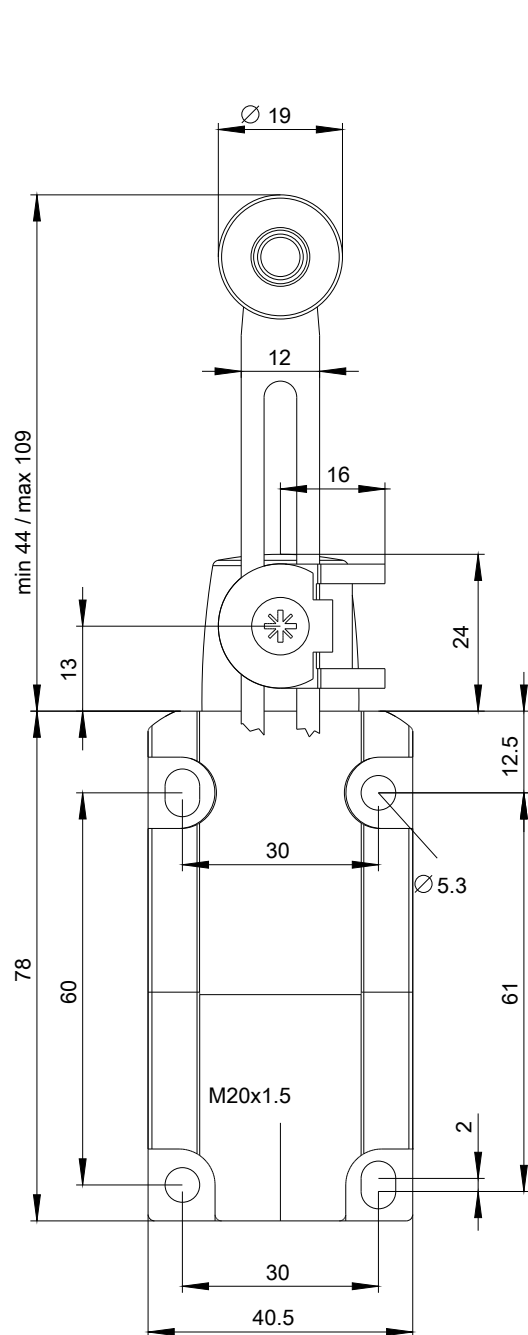
Služba&Podpora (Manuály, Návod k obsluze, Certifikáty, Vlastnosti, FAQs, ...)

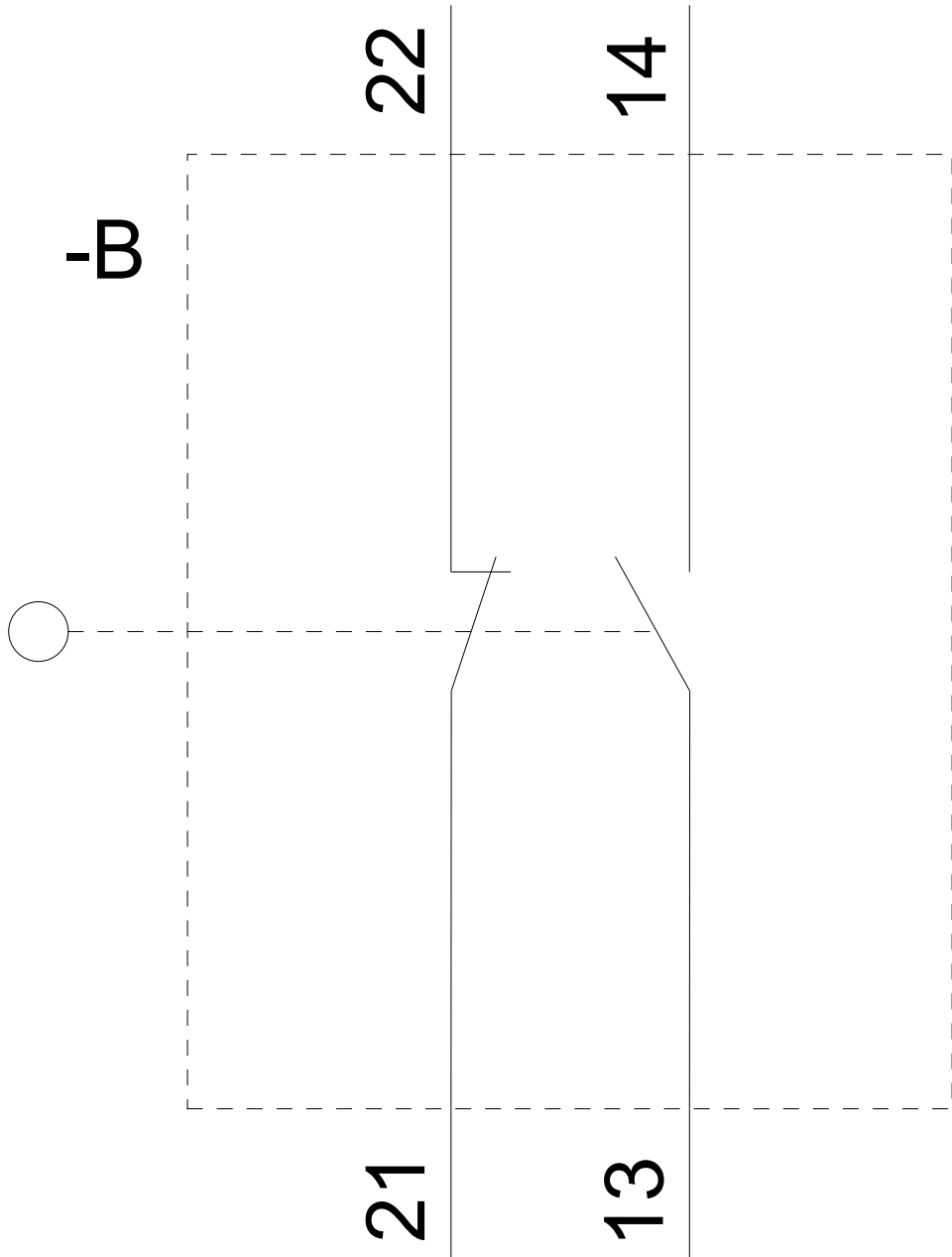
<https://support.industry.siemens.com/cs/ww/en-CS/ps/3SE5112-0BH50>

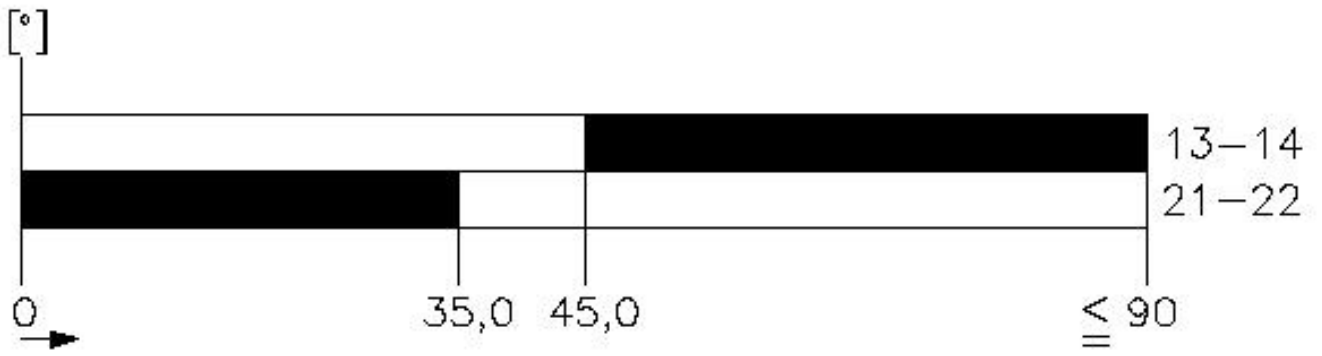
Databáze obrázků (Fotografie produktu, 2D Výkresy rozměr, 3D Modely, Schéma zapojení vnitřních obvodů, EPLAN

Makra, ...)

http://www.automation.siemens.com/bilddb/cax_de.aspx?mlfb=3SE5112-0BH50&lang=en







Poslední změna:

07.9.2020