

bezpečnostní polohový spínač s odděleným ovladačem zapouzdřeno termoplastem krátký kryt, 3x(M20x1,5) boční a čelní montáž ovládání plíživý spínací člen 1 NC, vytahovací síla 5 N dodává se bez ovladače



Název značky produktu	SIRIUS
označení produktu	bezpečnostní polohový spínač
vhodné k použití bezpečnostní spínač	Ano

Obecné technické údaje	
izolační napětí	
• jmenovitá hodnota	500 V
rázová pevnost jmenovitá hodnota	6 kV
• Druh krytí IP	IP67
• mechanická životnost (počet spínacích cyklů) typická hodnota	1 000 000
tepelný proud	10 A
referenční značka podle IEC 81346-2:2009	B
princip působení	mechanické
délka senzoru	75 mm
šířka senzoru	52 mm
provedení spínacího kontaktu	mechanické
provozní frekvence jmenovitá hodnota	60 ... 50 Hz
počet rozpínacích kontaktů pro pomocné kontakty	0
počet zapínacích kontaktů pro pomocné kontakty	1

provozní proud u AC-15	
<ul style="list-style-type: none"> při 230 V jmenovitá hodnota 	4 A
provozní proud u DC-13	
<ul style="list-style-type: none"> při 24 V jmenovitá hodnota 	4 A
provedení rozhraní pro bezpečnostně orientovanou komunikaci	bez

Bydlení	
tvar krytu	široké
materiál krytu	termoplast vyztužený skelnými vlákny
povlakování krytu	ostatní
provedení krytu podle normy	Ne

Powerhead	
provedení ovládacího prvku	bez
provedení spínací funkce	nucený rozpínací kontakt
princíp spínání	plíživé spínací členy
počet spínacích kontaktů bezpečnostně orientované	1

Připojení/ Džem	
provedení elektrického připojení	Šroubovací přípojka
typ připojitelných průřezů vodičů	
<ul style="list-style-type: none"> jednokabelové 	2x (0,75 ... 2,5 mm ²)
<ul style="list-style-type: none"> s jemnými drátky s koncovým zpracováním žil 	2x (0,75 ... 2,5 mm ²)
provedení kabelového přívodu	3x (M20 x 1,5)

Komunikace/ Protokol	
provedení rozhraní	bez

Podmínky prostředí	
kategorie ochrany proti výbuchu pro prach	bez

Instalace/ Připevnění/ Rozměry	
<ul style="list-style-type: none"> Montážní poloha 	libovolně
způsob upevnění	upevnění pomocí šroubů

Schválení Osvědčení	
----------------------------	--

General Product Approval**Declaration of Conformity**

CCC



CSA



UL



EG-Konf.

[Miscellaneous](#)**Test Certificates****Marine / Shipping**[Miscellaneous](#)

ABS



LRS

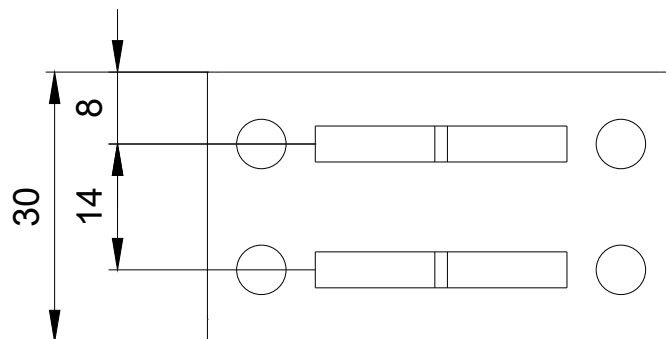
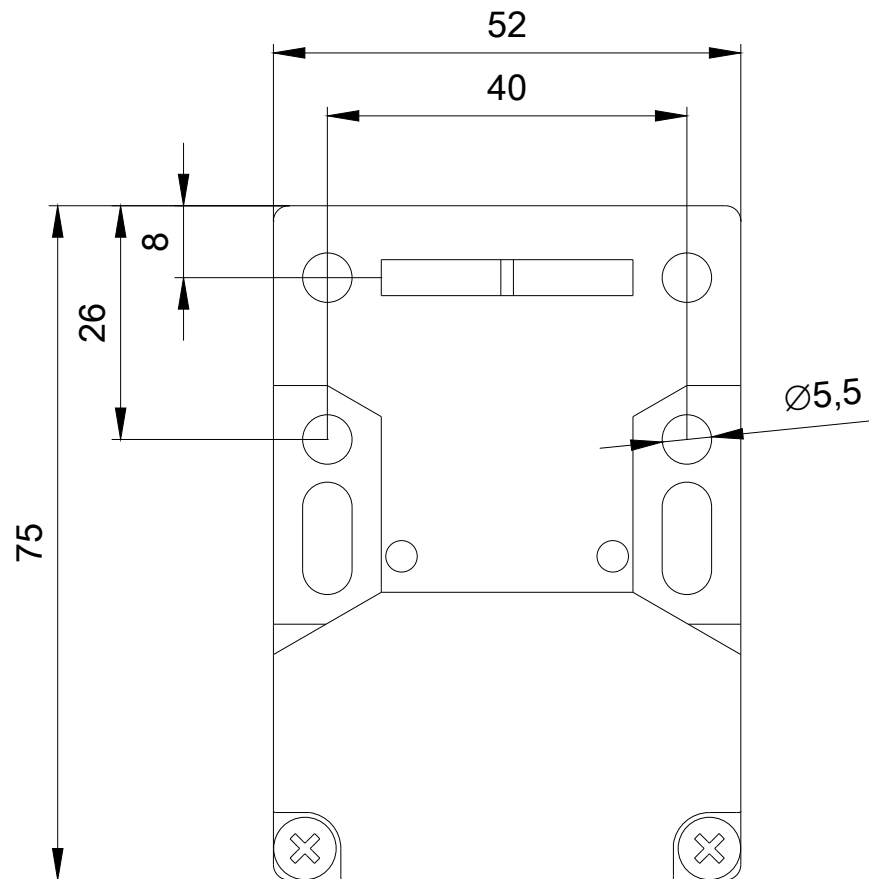


PRS



RINA

DNV-GL
DNVGL.COM/AF**other**[Confirmation](#)**Další informace****Informace- a Stáhnout Center**<https://www.siemens.com/ic10>**Industry Mall (online objednávkový systém)**<https://mall.industry.siemens.com/mall/cs/cs/Catalog/product?mlfb=3SE2257-6XX40>**CAX Online generátor**<http://support.automation.siemens.com/WW/CAXorder/default.aspx?lang=en&mlfb=3SE2257-6XX40>**Služba&Podpora (Manuály, Návod k obsluze, Certifikáty, Vlastnosti, FAQs, ...)**<https://support.industry.siemens.com/cs/ww/en-CS/ps/3SE2257-6XX40>**Databáze obrázků (Fotografie produktu, 2D Výkresy rozměr, 3D Modely, Schéma zapojení vnitřních obvodů, EPLAN****Makra, ...)**http://www.automation.siemens.com/bilddb/cax_de.aspx?mlfb=3SE2257-6XX40&lang=en



Poslední změna:

07.9.2020