

bezpečnostní polohový spínač s odděleným ovladačem  
 termoplastový kryt boční a čelní montáž plíživé spínací členy  
 1NO+2NC, 3 x (M20 x 1,5) s automatickým výhozem dodává se bez  
 ovladače



Název značky produktu	SIRIUS
označení produktu	bezpečnostní polohový spínač
vhodné k použití bezpečnostní spínač	Ano

Obecné technické údaje	
izolační napětí	
• jmenovitá hodnota	500 V
rázová pevnost jmenovitá hodnota	6 kV
• Druh krytí IP	IP67
• mechanická životnost (počet spínacích cyklů) typická hodnota	1 000 000
tepelný proud	10 A
referenční značka podle IEC 81346-2:2009	B
princip působení	mechanické
délka senzoru	90 mm
šířka senzoru	52 mm
provedení spínacího kontaktu	mechanické
provozní frekvence jmenovitá hodnota	60 ... 50 Hz
počet rozpínacích kontaktů pro pomocné kontakty	2
počet zapínacích kontaktů pro pomocné kontakty	1

<b>provozní proud u AC-15</b>	
• při 230 V jmenovitá hodnota	4 A
<b>provozní proud u DC-13</b>	
• při 24 V jmenovitá hodnota	4 A
provedení rozhraní pro bezpečnostně orientovanou komunikaci	bez

<b>Bydlení</b>	
<b>tvar krytu</b>	široké
<b>materiál krytu</b>	termoplast vyztužený skelnými vlákny
<b>povlakování krytu</b>	ostatní
<b>provedení krytu podle normy</b>	Ne

<b>Powerhead</b>	
<b>provedení ovládacího prvku</b>	bez
<b>provedení spínací funkce</b>	nucený rozpínací kontakt
<b>princíp spínání</b>	plíživé spínací členy
<b>počet spínacích kontaktů bezpečnostně orientované</b>	1

<b>Připojení/ Džem</b>	
<b>provedení elektrického připojení</b>	Šroubovací přípojka
<b>typ připojitelných průřezů vodičů</b>	
• jednokabelové	2x (0,75 ... 2,5 mm <sup>2</sup> )
• s jemnými drátky s koncovým zpracováním žil	2x (0,75 ... 2,5 mm <sup>2</sup> )
<b>provedení kabelového přívodu</b>	3x (M20 x 1,5)

<b>Komunikace/ Protokol</b>	
<b>provedení rozhraní</b>	bez

<b>Podmínky prostředí</b>	
<b>kategorie ochrany proti výbuchu pro prach</b>	bez

<b>Instalace/ Připevnění/ Rozměry</b>	
• <b>Montážní poloha</b>	libovolně
<b>způsob upevnění</b>	upevnění pomocí šroubů

<b>Schválení Osvědčení</b>	
----------------------------	--

**General Product Approval****Declaration of Conformity**

CCC



CSA



UL



EG-Konf.

[Miscellaneous](#)**Test Certificates****Marine / Shipping**[Miscellaneous](#)

ABS



LRS

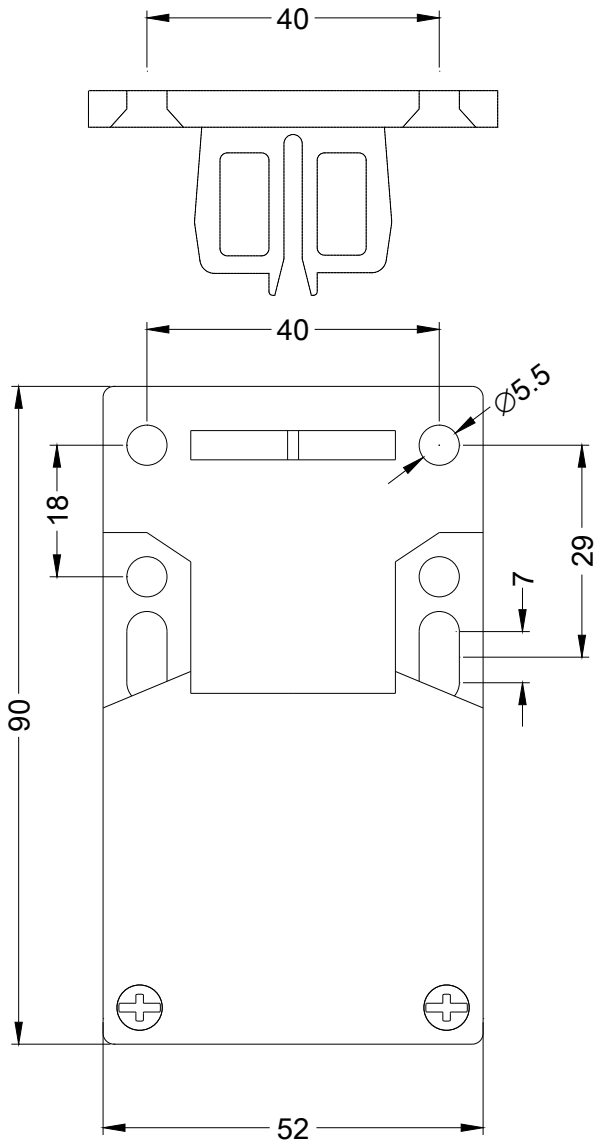


PRS



RINA

DNV-GL  
DNVGL.COM/AF**other**[Confirmation](#)**Další informace****Informace- a Stáhnout Center**<https://www.siemens.com/ic10>**Industry Mall (online objednávkový systém)**<https://mall.industry.siemens.com/mall/cs/cs/Catalog/product?mlfb=3SE2243-0XX30>**CAX Online generátor**<http://support.automation.siemens.com/WW/CAXorder/default.aspx?lang=en&mlfb=3SE2243-0XX30>**Služba&Podpora (Manuály, Návod k obsluze, Certifikáty, Vlastnosti, FAQs, ...)**<https://support.industry.siemens.com/cs/ww/en-CS/ps/3SE2243-0XX30>**Databáze obrázků (Fotografie produktu, 2D Výkresy rozměr, 3D Modely, Schéma zapojení vnitřních obvodů, EPLAN****Makra, ...)**[http://www.automation.siemens.com/bilddb/cax\\_de.aspx?mlfb=3SE2243-0XX30&lang=en](http://www.automation.siemens.com/bilddb/cax_de.aspx?mlfb=3SE2243-0XX30&lang=en)



Poslední změna:

23.9.2020

