

spínací prvek, 1 NO, faston



Název značky produktu	SIRIUS
označení produktu	spínací prvek
označení typu produktu	3SB2
Spínací prvek/ Lamp socket	
počet objímek žárovek	0
Obecné technické údaje	
funkce produktu	
• nucené otvírání	Ne
vhodné k integraci	tlačítko / volicí tlačítko
druh napětí	
• provozního napětí	AC/DC
• stupeň krytí IP krytu	IP40
• stupeň krytí IP připojovací svorky	IP00
únavová pevnost	
• podle IEC 60068-2-6	20 ... 200 Hz: 5g
referenční značka podle IEC 81346-2:2009	S
• provozní napětí u AC	
— při 50 Hz jmenovitá hodnota	5 ... 230 V

— při 60 Hz jmenovitá hodnota	5 ... 230 V
• provozní napětí u DC	
— jmenovitá hodnota	5 ... 230 V

Pomocné obvody

počet rozpínacích kontaktů pro pomocné kontakty	0
počet zapínacích kontaktů pro pomocné kontakty	1
počet přepínacích kontaktů	
• pro pomocné kontakty	0
provozní proud u AC-12	
• při 24 V jmenovitá hodnota	10 A
• při 60 V jmenovitá hodnota	10 A
• při 110 V jmenovitá hodnota	10 A
• při 230 V jmenovitá hodnota	10 A
provozní proud u AC-15	
• při 24 V jmenovitá hodnota	4 A
• při 110 V jmenovitá hodnota	4 A
• při 230 V jmenovitá hodnota	4 A
provozní proud u DC-12	
• při 24 V jmenovitá hodnota	6 A
• při 60 V jmenovitá hodnota	5 A
• při 110 V jmenovitá hodnota	2,5 A
• při 230 V jmenovitá hodnota	1 A
provozní proud u DC-13	
• při 24 V jmenovitá hodnota	3 A
• při 60 V jmenovitá hodnota	1,2 A
• při 110 V jmenovitá hodnota	0,7 A
• při 230 V jmenovitá hodnota	0,3 A

Připojení Svorky

provedení elektrického připojení	přívod s plochými kolíky
---	--------------------------

Instalace/ Připevnění/ Rozměry

způsob upevnění	lze nasadit
výška	19 mm
šířka	8 mm
hloubka	31 mm

Schválení Osvědčení

General Product Approval	Declaration of Conformity
--------------------------	---------------------------



[KC](#)



Declaration of Conformity	other
---------------------------	-------

[Miscellaneous](#)

[Confirmation](#)

Další informace

Informace- a Stáhnout Center

<https://www.siemens.com/ic10>

Industry Mall (online objednávkový systém)

<https://mall.industry.siemens.com/mall/cs/cs/Catalog/product?mlfb=3SB2404-0B>

CAX Online generátor

<http://support.automation.siemens.com/WW/CAXorder/default.aspx?lang=en&mlfb=3SB2404-0B>

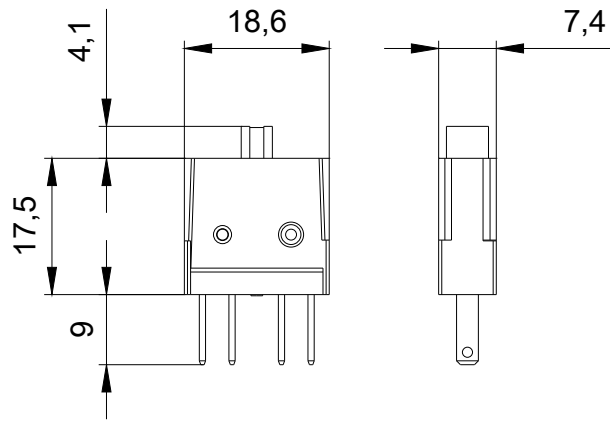
Služba&Podpora (Manuály, Návod k obsluze, Certifikáty, Vlastnosti, FAQs, ...)

<https://support.industry.siemens.com/cs/ww/en-CS/ps/3SB2404-0B>

Databáze obrázků (Fotografie produktu, 2D Výkresy rozměr, 3D Modely, Schéma zapojení vnitřních obvodů, EPLAN

Makra, ...)

http://www.automation.siemens.com/bilddb/cax_de.aspx?mlfb=3SB2404-0B&lang=en



Poslední změna:

04.11.2020