

součtový transformátor proudu pro monitorování svodového proudu
 prováděcí otvor 35 mm svodový proud 30 mA...40 A



Obecné technické údaje

označení produktu	součtový transformátor proudu pro monitorování svodového proudu
výbava produktu ochrana proti dotyku	Ano
provedení elektrického připojení na výstupu	Šroubovací přípojka
provozní napětí jmenovitá hodnota maximální	690 V
trvalý proud na každou fázi maximální	85 A
svodový proud na vstupu jmenovitá hodnota	40 A
rázová pevnost jmenovitá hodnota	6 kV
referenční značka podle IEC 81346-2:2009	B
referenční značka podle DIN 40719 rozšířená podle IEC 204-2 podle IEC 750	T
referenční značka podle DIN EN 61346-2	B

Připojení/ Džem

typ připojitelných průřezů vodičů	
<ul style="list-style-type: none"> • jednokabelové 	1x (0,5 ... 2,5 mm ²)
<ul style="list-style-type: none"> • s jemnými drátky <ul style="list-style-type: none"> — s koncovým zpracováním žil 	1x (0,5 ... 1,5 mm ²)
<ul style="list-style-type: none"> • u kabelů AWG 	

— jednokabelové

1x (20 ... 13)





Podmínky prostředí

okolní teplota	
• během přepravy	-25 ... +60 °C
• během provozu	-25 ... +60 °C
• během skladování	-40 ... +85 °C
relativní vlhkost vzduchu během provozu	95 %
výška místa montáže při výšce nad hladinou moře	2 000 m

Instalace/ Připevnění/ Rozměry

průměr prováděcího otvoru	35 mm
šířka	70 mm
výška	64 mm
hloubka	75,5 mm
Montážní poloha	stojící, na vodorovné montážní úrovni
způsob upevnění	montáž pomocí šroubů a montážní lišty
utahovací moment u šroubových svorek	0,5 ... 0,6 N·m
utahovací moment [lbf·in] u šroubových svorek	4,4 ... 5,3 lbf·in

Schválení/ Osvědčení

General Product Approval	Declaration of Conformity	Test Certificates
 CCC	 UL	 EAC
	 EG-Konf.	Miscellaneous Type Test Certificates/Test Report

other

[Confirmation](#)

Další informace

Informace- a Stáhnout Center

<https://www.siemens.com/ic10>

Industry Mall (online objednávkový systém)

<https://mall.industry.siemens.com/mall/cs/cs/Catalog/product?mlfb=3UL2302-1A>

CAX Online generátor

<http://support.automation.siemens.com/WW/CAXorder/default.aspx?lang=en&mlfb=3UL2302-1A>

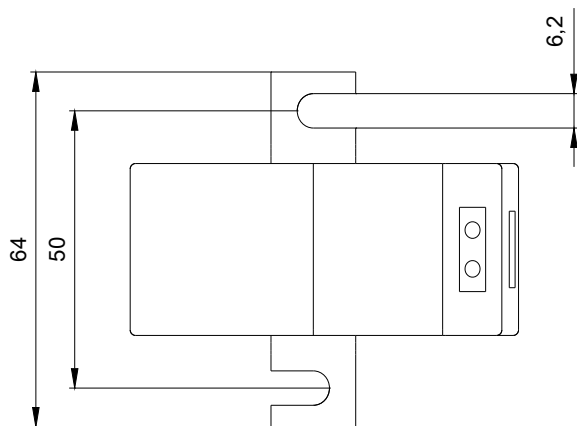
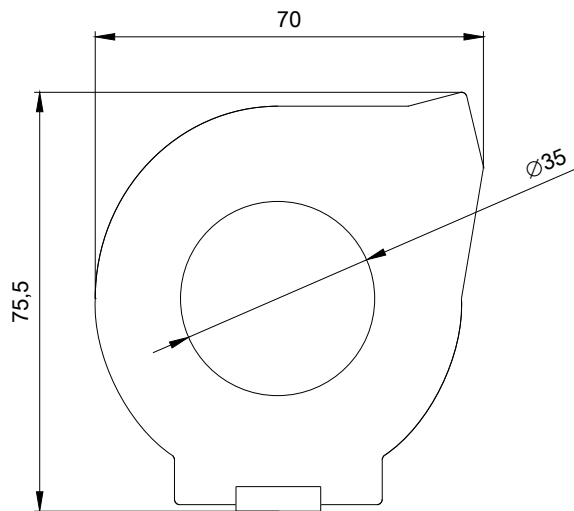
Služba&Podpora (Manuály, Návod k obsluze, Certifikáty, Vlastnosti, FAQs, ...)

<https://support.industry.siemens.com/cs/ww/en-CS/ps/3UL2302-1A>

Databáze obrázků (Fotografie produktu, 2D Výkresy rozměr, 3D Modely, Schéma zapojení vnitřních obvodů, EPLAN

Makra, ...)

http://www.automation.siemens.com/bilddb/cax_de.aspx?mlfb=3UL2302-1A&lang=en



W9.4444; 3UL2302-1A_ALL
W9.9583;



Poslední změna:

04.11.2020