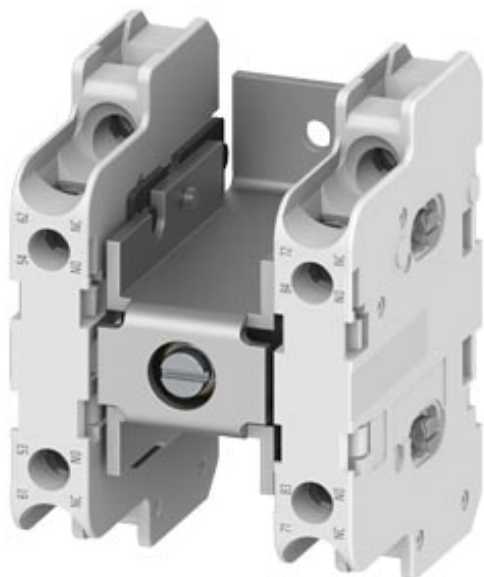


pro elektronické obvody 2NO+2NC, montáž vpravo



Obecné technické údaje	
<b>vhodné k použití</b>	pomocný a výkonový stykač
<b>stupeň krytí IP čelní</b>	IP20
<b>okolní teplota</b>	
<ul style="list-style-type: none"> <li>• během skladování</li> <li>• během provozu</li> </ul>	-55 ... +80 °C -25 ... +55 °C
<b>mechanická životnost (počet spínacích cyklů) typická hodnota</b>	30 000 000
<b>izolační napětí při stupni znečištění 3 jmenovitá hodnota</b>	690 V
<b>rázová pevnost jmenovitá hodnota</b>	6 kV
Pomocné obvody	
<b>počet rozspínacích kontaktů pro pomocné kontakty</b>	
<ul style="list-style-type: none"> <li>• okamžitě spínající</li> <li>• s fázově zpožděným spínáním</li> </ul>	2 0
<b>počet zapínacích kontaktů pro pomocné kontakty</b>	
<ul style="list-style-type: none"> <li>• okamžitě spínající</li> <li>• s předbíhajícím spínáním</li> </ul>	2 0
<b>provozní proud pomocných kontaktů u AC-12</b>	

<ul style="list-style-type: none"> <li>• při 24 V</li> <li>• při 230 V</li> <li>• maximální</li> </ul>	10 A 10 A 10 A
<b>provozní proud</b>	
<ul style="list-style-type: none"> <li>• pomocných kontaktů               <ul style="list-style-type: none"> <li>— u AC-14                   <ul style="list-style-type: none"> <li>— při 125 V</li> </ul> </li> <li>— u AC-15                   <ul style="list-style-type: none"> <li>— při 24 V</li> <li>— při 230 V</li> <li>— při 400 V</li> </ul> </li> </ul> </li> </ul>	10 A  10 A 5,6 A 3,6 A
<b>provozní proud</b>	
<ul style="list-style-type: none"> <li>• pomocných kontaktů u DC-12               <ul style="list-style-type: none"> <li>— při 24 V</li> <li>— při 110 V</li> <li>— při 220 V</li> </ul> </li> </ul>	10 A 3,2 A 0,9 A
<b>provozní proud</b>	
<ul style="list-style-type: none"> <li>• pomocných kontaktů u DC-13               <ul style="list-style-type: none"> <li>— při 24 V</li> <li>— při 60 V</li> <li>— při 110 V</li> <li>— při 220 V</li> </ul> </li> </ul>	10 A 5 A 1,14 A 0,48 A

#### Instalace/ Připevnění/ Rozměry

<b>způsob upevnění</b>	upevnění zaklapnutím
<b>šířka</b>	52 mm
<b>výška</b>	70 mm
<b>hloubka</b>	54 mm

#### Připojení/ Džem

<b>provedení elektrického připojení pro pomocný a řídicí proudový okruh</b>	Šroubovací přípojka
<b>typ připojitelných průřezů vodičů</b>	
<ul style="list-style-type: none"> <li>• pro pomocné kontakty               <ul style="list-style-type: none"> <li>— s jemnými drátky</li> <li>— s koncovým zpracováním žil</li> </ul> </li> <li>• u kabelů AWG pro pomocné kontakty</li> </ul>	2x (0,5 ... 1,0 mm <sup>2</sup> ), 2x (0,75 ... 2,5 mm <sup>2</sup> ) 2x (18 ... 12)

#### Parametry související s bezpečností

<b>funkce produktu nucené řízení podle IEC 60947-5-1</b>	Ne
--	----

#### Schválení/ Osvědčení

General Product Approval	Functional Safety/Safety of Machinery	other
--------------------------	---------------------------------------	-------



[Type Examination Certificate](#)

[Confirmation](#)

#### Další informace

**Informace- a Stáhnout Center**

<https://www.siemens.com/ic10>

**Industry Mall (online objednávkový systém)**

<https://mall.industry.siemens.com/mall/cs/cs/Catalog/product?mlfb=3TY2781-2D>

**CAX Online generátor**

<http://support.automation.siemens.com/WW/CAXorder/default.aspx?lang=en&mlfb=3TY2781-2D>

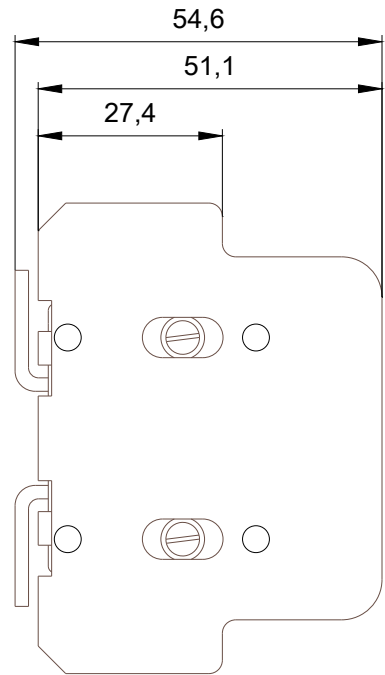
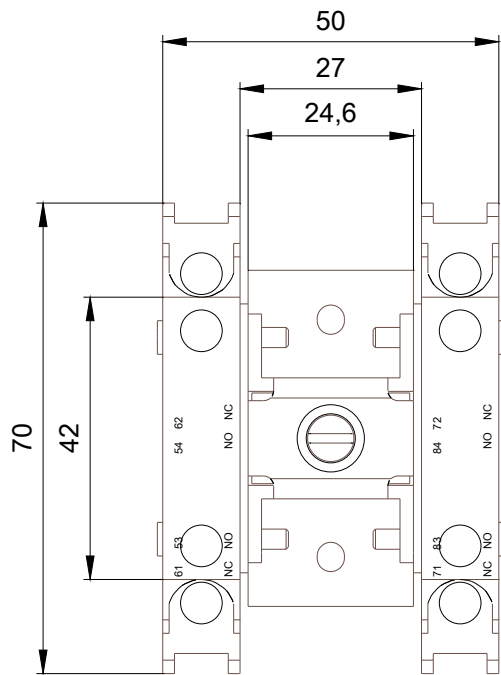
**Služba&Podpora (Manuály, Návod k obsluze, Certifikáty, Vlastnosti, FAQs, ...)**

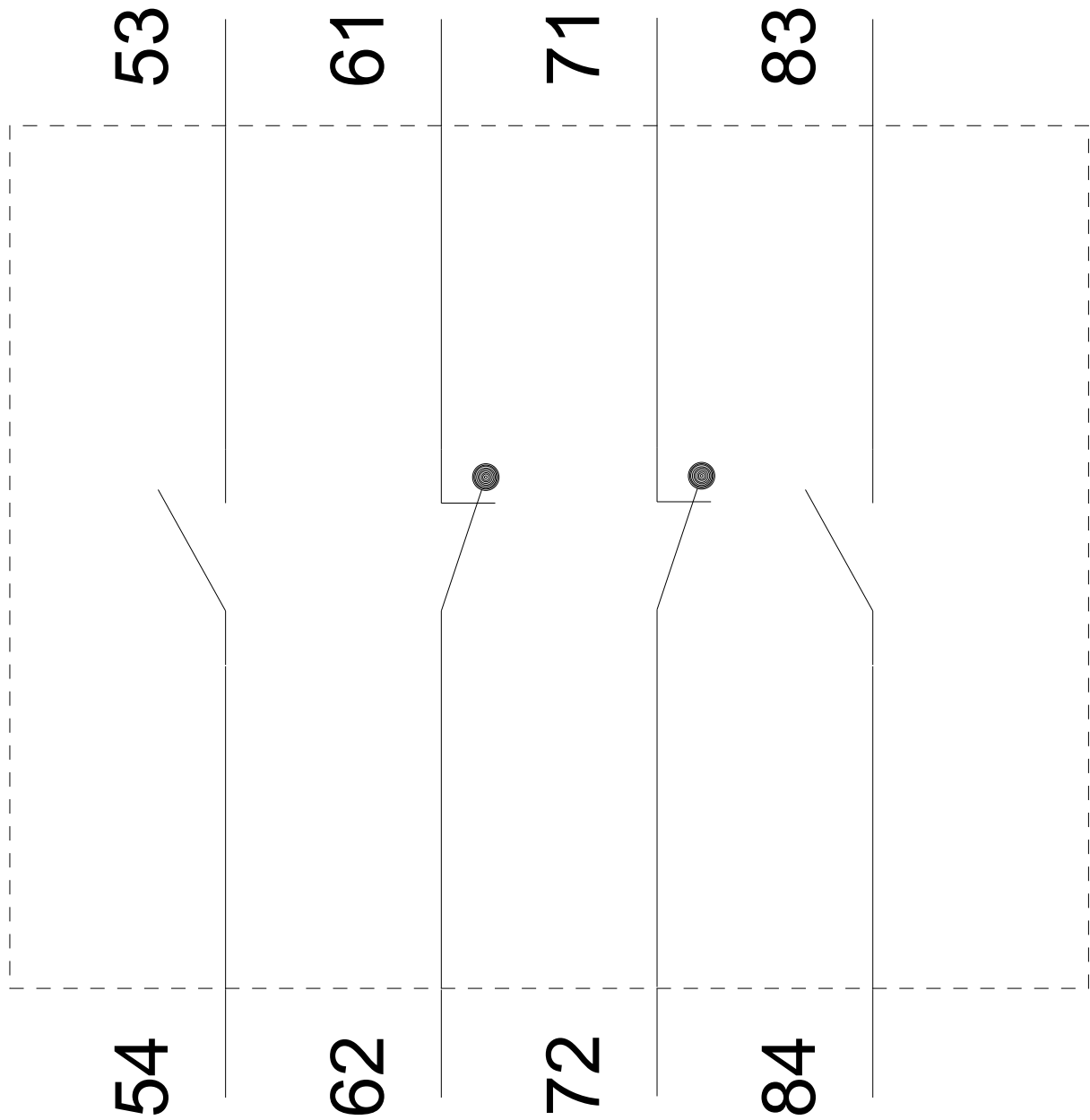
<https://support.industry.siemens.com/cs/ww/en-CS/ps/3TY2781-2D>

**Databáze obrázků (Fotografie produktu, 2D Výkresy rozměr, 3D Modely, Schéma zapojení vnitřních obvodů, EPLAN**

**Makra, ...)**

[http://www.automation.siemens.com/bilddb/cax\\_de.aspx?mlfb=3TY2781-2D&lang=en](http://www.automation.siemens.com/bilddb/cax_de.aspx?mlfb=3TY2781-2D&lang=en)





Poslední změna:

04.11.2020