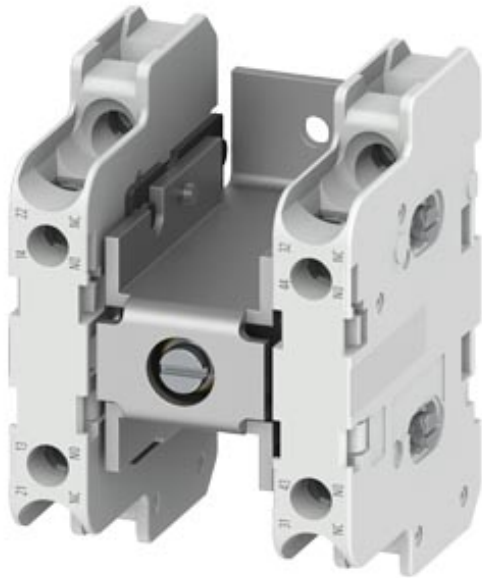


blok pomocných kontaktů, 2NO+2NC, montáž vlevo



Obecné technické údaje	
vhodné k použití	pomocný a výkonový stykač
stupeň krytí IP čelní	IP20
okolní teplota	
<ul style="list-style-type: none"> • během skladování • během provozu 	-55 ... +80 °C -25 ... +55 °C
mechanická životnost (počet spínacích cyklů) typická hodnota	30 000 000
izolační napětí při stupni znečištění 3 jmenovitá hodnota	690 V
rázová pevnost jmenovitá hodnota	6 kV
Pomocné obvody	
počet rozspínacích kontaktů pro pomocné kontakty	
<ul style="list-style-type: none"> • okamžitě spínající • s fázově zpožděným spínáním 	2 0
počet zapínacích kontaktů pro pomocné kontakty	
<ul style="list-style-type: none"> • okamžitě spínající • s předbíhajícím spínáním 	2 0
provozní proud pomocných kontaktů u AC-12	

<ul style="list-style-type: none"> • při 24 V • při 230 V • maximální 	<p>10 A</p> <p>10 A</p> <p>10 A</p>
provozní proud <ul style="list-style-type: none"> • pomocných kontaktů <ul style="list-style-type: none"> — u AC-14 <ul style="list-style-type: none"> — při 125 V — u AC-15 <ul style="list-style-type: none"> — při 24 V — při 230 V — při 400 V 	<p>10 A</p> <p>10 A</p> <p>5,6 A</p> <p>3,6 A</p>
provozní proud <ul style="list-style-type: none"> • pomocných kontaktů u DC-12 <ul style="list-style-type: none"> — při 24 V — při 110 V — při 220 V 	<p>10 A</p> <p>3,2 A</p> <p>0,9 A</p>
provozní proud <ul style="list-style-type: none"> • pomocných kontaktů u DC-13 <ul style="list-style-type: none"> — při 24 V — při 60 V — při 110 V — při 220 V 	<p>10 A</p> <p>5 A</p> <p>1,14 A</p> <p>0,48 A</p>

Instalace/ Připevnění/ Rozměry

způsob upevnění	upevnění zaklapnutím
šířka	52 mm
výška	70 mm
hloubka	54 mm

Připojení/ Džem

provedení elektrického připojení pro pomocný a řídicí proudový okruh	Šroubovací přípojka
typ připojitelných průřezů vodičů <ul style="list-style-type: none"> • pro pomocné kontakty <ul style="list-style-type: none"> — s jemnými drátky — s koncovým zpracováním žil • u kabelů AWG pro pomocné kontakty 	<p>2x (0,5 ... 1,0 mm²), 2x (0,75 ... 2,5 mm²)</p> <p>2x (18 ... 12)</p>

Parametry související s bezpečností

funkce produktu nucené řízení podle IEC 60947-5-1	Ne
--	----

Schválení/ Osvědčení

General Product Approval	Functional Safety/Safety of Machinery	other
--------------------------	---------------------------------------	-------



CCC



[Type Examination Certificate](#)

[Confirmation](#)

Další informace

Informace- a Stáhnout Center

<https://www.siemens.com/ic10>

Industry Mall (online objednávkový systém)

<https://mall.industry.siemens.com/mall/cs/cs/Catalog/product?mlfb=3TY2781-2C>

CAX Online generátor

<http://support.automation.siemens.com/WW/CAXorder/default.aspx?lang=en&mlfb=3TY2781-2C>

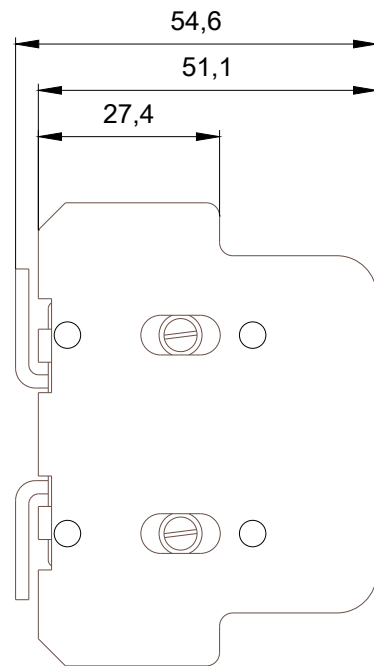
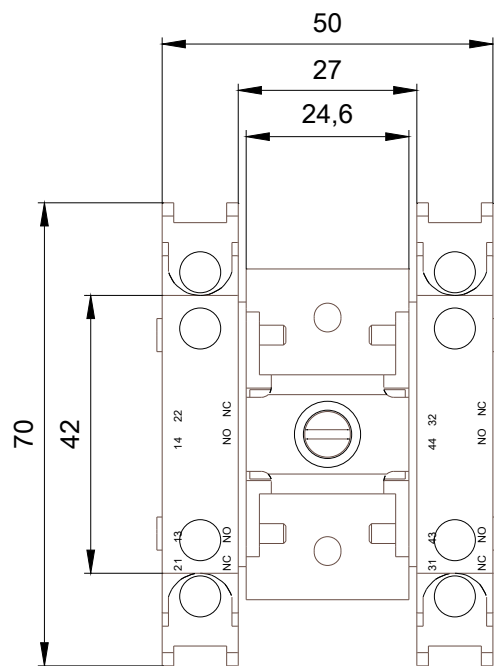
Služba&Podpora (Manuály, Návod k obsluze, Certifikáty, Vlastnosti, FAQs, ...)

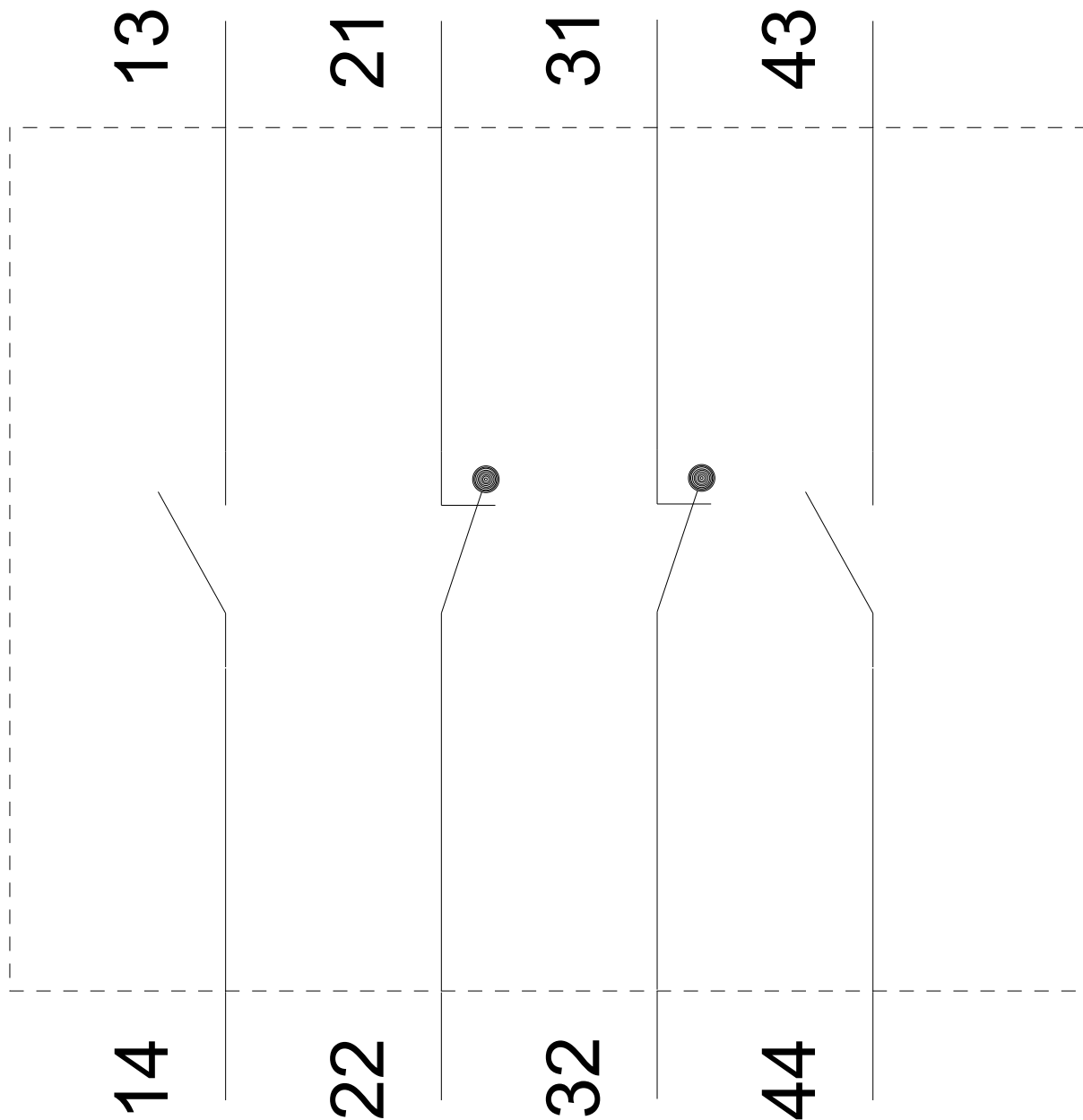
<https://support.industry.siemens.com/cs/ww/en-CS/ps/3TY2781-2C>

Databáze obrázků (Fotografie produktu, 2D Výkresy rozměr, 3D Modely, Schéma zapojení vnitřních obvodů, EPLAN

Makra, ...)

http://www.automation.siemens.com/bilddb/cax_de.aspx?mlfb=3TY2781-2C&lang=en





Poslední změna:

23.9.2020