

pomocné spínače pro elektron. obvody 2 NC, proudová dráha 1NC, -, --, 1 NC z čelní strany pro 3RH2 a 3RT2 šroubová svorka .1/.2, --/--, --/--, .1/.2



Obecné technické údaje	
Název značky produktu	SIRIUS
vhodné k použití	pomocný a výkonový stykač
stupeň krytí IP čelní	IP20
okolní teplota	<ul style="list-style-type: none"> • během skladování -55 ... +80 °C • během provozu -25 ... +60 °C
mechanická životnost (počet spínacích cyklů) typická hodnota	5 000 000
spolehlivost pomocných kontaktů	jedno chybné zapojení na 100 mil. (5 V, 1 mA)
izolační napětí při stupni znečištění 3 jmenovitá hodnota	690 V
rázová pevnost jmenovitá hodnota	6 kV
Pomocné obvody	
počet rozpínacích kontaktů pro pomocné kontakty	
<ul style="list-style-type: none"> • okamžitě spínající • s fázově zpožděným spínáním 	2 0
počet zapínacích kontaktů pro pomocné kontakty	
<ul style="list-style-type: none"> • okamžitě spínající 	0

<ul style="list-style-type: none"> • s předbíhajícím spínáním 	0
provozní proud	
<ul style="list-style-type: none"> • pomocných kontaktů u DC-13 <ul style="list-style-type: none"> — při 24 V — při 60 V 	0,3 A 0,3 A
Instalace/ Připevnění/ Rozměry	
způsob upevnění	upevnění zaklapnutím
šířka	36 mm
výška	37,5 mm
hloubka	43,7 mm
Připojení/ Džem	
provedení elektrického připojení pro pomocný a řídicí proudový okruh	Šroubovací přípojka
typ připojitelných průřezů vodičů	
<ul style="list-style-type: none"> • pro pomocné kontakty <ul style="list-style-type: none"> — s jemnými drátky — s koncovým zpracováním žil • u kabelů AWG pro pomocné kontakty 	2x (0,5 ... 1,5 mm ²), 2x (0,75 ... 2,5 mm ²) 2x (20 ... 16), 2x (18 ... 14)
Parametry související s bezpečností	
funkce produktu zrcadlový kontakt podle IEC 60947-4-1	Ano
<ul style="list-style-type: none"> • poznámka 	s 3RT2.2
funkce produktu nucené řízení podle IEC 60947-5-1	Ne
Schválení/ Osvědčení	

General Product Approval	EMC	Declaration of Conformity
--------------------------	-----	---------------------------



Declaration of Conformity	Test Certificates	Shipping Approval
---------------------------	-------------------	-------------------

[Miscellaneous](#)

[Type Test Certificates/Test Report](#)

[Special Test Certificate](#)



Shipping Approval	other	Railway
-------------------	-------	---------



[Confirmation](#)



[Vibration and Shock](#)

Railway

[Special Test Certificate](#)

[Type Test Certificates/Test Report](#)

Další informace

Informace- a Stáhnout Center

<https://www.siemens.com/ic10>

Industry Mall (online objednávkový systém)

<https://mall.industry.siemens.com/mall/cs/cs/Catalog/product?mlfb=3RH2911-1NF02>

CAX Online generátor

<http://support.automation.siemens.com/WW/CAXorder/default.aspx?lang=en&mlfb=3RH2911-1NF02>

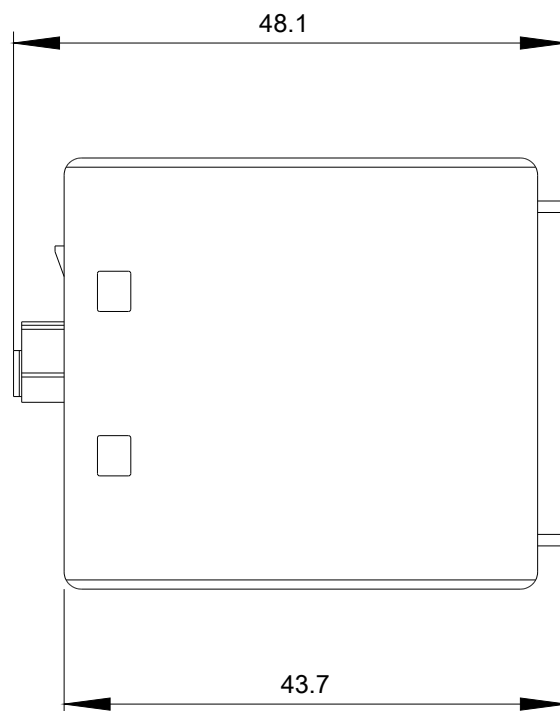
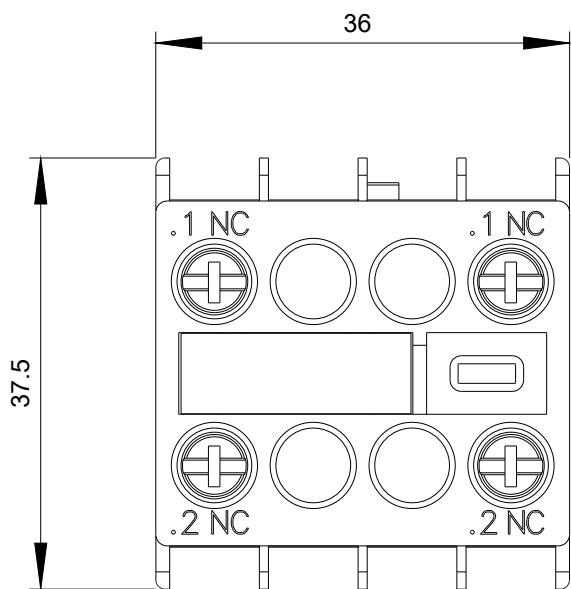
Služba&Podpora (Manuály, Návod k obsluze, Certifikáty, Vlastnosti, FAQs, ...)

<https://support.industry.siemens.com/cs/ww/en-CS/ps/3RH2911-1NF02>

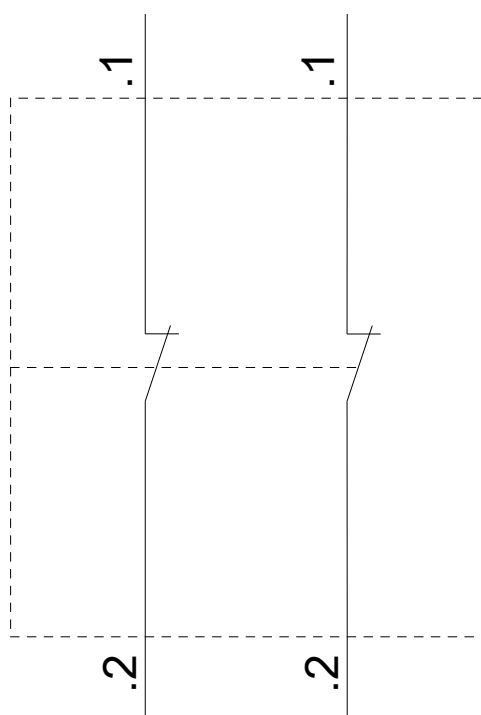
Databáze obrázků (Fotografie produktu, 2D Výkresy rozměr, 3D Modely, Schéma zapojení vnitřních obvodů, EPLAN

Makra, ...)

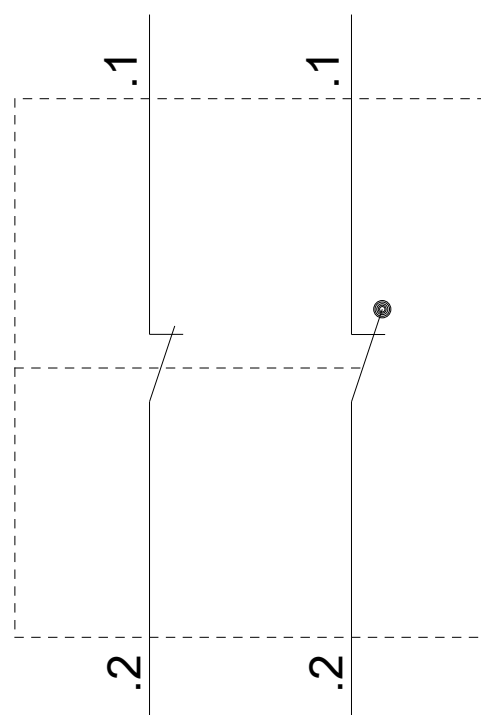
http://www.automation.siemens.com/bilddb/cax_de.aspx?mlfb=3RH2911-1NF02&lang=en



3RT2.1



3RT2.2/3/4



Poslední změna:

20.11.2020