

pomocný stykač západkový, 3 NO + 1 NC, DC 110 V, konstrukční velikost S00, šroubová svorka



Název značky produktu	SIRIUS
označení produktu	pomocný stykač
označení typu produktu	3RH2
Obecné technické údaje	
konstrukční velikost stykače	S00
rozšíření produktu	
<ul style="list-style-type: none"> • pomocný spínač 	Ano
izolační napětí	
<ul style="list-style-type: none"> • při stupni znečištění 3 při AC jmenovitá hodnota 	690 V
stupeň znečištění	3
rázová pevnost jmenovitá hodnota	6 kV
rázová pevnost při obdélníkovém rázu	
<ul style="list-style-type: none"> • u DC 	10g / 5 ms, 5g / 10 ms
rázová pevnost při sinusovém rázu	
<ul style="list-style-type: none"> • u DC 	15g / 5 ms, 8g / 10 ms
<ul style="list-style-type: none"> • mechanická životnost (počet spínacích cyklů) stykače typická hodnota 	5 000 000

<ul style="list-style-type: none"> mechanická životnost (počet spínacích cyklů) stykače s nasazeným elektronickým blokem pomocných spínačů typická hodnota 	5 000 000
<ul style="list-style-type: none"> mechanická životnost (spínacích cyklů) stykače s nasazeným blokem pomocných spínačů typická hodnota 	5 000 000
referenční značka podle IEC 81346-2:2009	K

Podmínky prostředí

výška místa montáže při výšce nad hladinou moře maximální	2 000 m
<ul style="list-style-type: none"> okolní teplota během provozu 	-25 ... +60 °C
<ul style="list-style-type: none"> okolní teplota během skladování 	-55 ... +80 °C

Hlavní proudový okruh

frekvence spínání naprázdno	
<ul style="list-style-type: none"> u AC 	10 000 1/h
<ul style="list-style-type: none"> u DC 	10 000 1/h

Řídicí obvod Ovládání

druh napětí řídicího napětí	DC
řídicí napětí u DC	
<ul style="list-style-type: none"> jmenovitá hodnota 	110 V
faktor pracovního rozsahu řídicího napětí jmenovitá hodnota magnetické cívky u DC	
<ul style="list-style-type: none"> počáteční hodnota 	0,8
<ul style="list-style-type: none"> koncová hodnota 	1,1
záběrový výkon magnetické cívky u DC	4 W
přídružný příkon magnetické cívky u DC	4 W
zpoždění při zavírání	
<ul style="list-style-type: none"> u DC 	30 ... 100 ms
zpoždění otevírání	
<ul style="list-style-type: none"> u DC 	7 ... 13 ms
doba trvání světelného oblouku	10 ... 15 ms

Pomocné obvody

počet rozpínacích kontaktů pro pomocné kontakty	1
<ul style="list-style-type: none"> okamžitě spínající 	1
počet zapínacích kontaktů pro pomocné kontakty	3
<ul style="list-style-type: none"> okamžitě spínající 	3
ukazatel a poznávací písmeno pro spínací členy	31 E
provozní proud u AC-12 maximální	10 A
provozní proud u AC-15	
<ul style="list-style-type: none"> při 230 V jmenovitá hodnota 	10 A
<ul style="list-style-type: none"> při 400 V jmenovitá hodnota 	3 A
<ul style="list-style-type: none"> při 500 V jmenovitá hodnota 	2 A

• při 690 V jmenovitá hodnota	1 A
provozní proud při 1 dráze proudu u DC-12	
• při 24 V jmenovitá hodnota	10 A
• při 110 V jmenovitá hodnota	3 A
• při 220 V jmenovitá hodnota	1 A
• při 440 V jmenovitá hodnota	0,3 A
• při 600 V jmenovitá hodnota	0,15 A
provozní proud při 2 dráhách proudu v řadě u DC-12	
• při 24 V jmenovitá hodnota	10 A
• při 60 V jmenovitá hodnota	10 A
• při 110 V jmenovitá hodnota	4 A
• při 220 V jmenovitá hodnota	2 A
• při 440 V jmenovitá hodnota	1,3 A
• při 600 V jmenovitá hodnota	0,65 A
provozní proud při 3 dráhách proudu v řadě u DC-12	
• při 24 V jmenovitá hodnota	10 A
• při 60 V jmenovitá hodnota	10 A
• při 110 V jmenovitá hodnota	10 A
• při 220 V jmenovitá hodnota	3,6 A
• při 440 V jmenovitá hodnota	2,5 A
• při 600 V jmenovitá hodnota	1,8 A
hustota spínání u DC-12 maximální	1 000 1/h
provozní proud při 1 dráze proudu u DC-13	
• při 24 V jmenovitá hodnota	10 A
• při 110 V jmenovitá hodnota	1 A
• při 220 V jmenovitá hodnota	0,3 A
• při 440 V jmenovitá hodnota	0,14 A
• při 600 V jmenovitá hodnota	0,1 A
provozní proud při 2 dráhách proudu v řadě u DC-13	
• při 24 V jmenovitá hodnota	10 A
• při 60 V jmenovitá hodnota	3,5 A
• při 110 V jmenovitá hodnota	1,3 A
• při 220 V jmenovitá hodnota	0,9 A
• při 440 V jmenovitá hodnota	0,2 A
• při 600 V jmenovitá hodnota	0,1 A
provozní proud při 3 dráhách proudu v řadě u DC-13	
• při 24 V jmenovitá hodnota	10 A
• při 60 V jmenovitá hodnota	4,7 A
• při 110 V jmenovitá hodnota	3 A
• při 220 V jmenovitá hodnota	1,2 A
• při 440 V jmenovitá hodnota	0,5 A

• při 600 V jmenovitá hodnota	0,26 A
hustota spínání u DC-13 maximální	1 000 1/h
provedení jističe vedení	C charakteristika: 6 A; 0,4 kA
• pro ochranu pomocného proudového okruhu proti zkratu do 230 V	
spolehlivost pomocných kontaktů	jedno chybné zapojení na 100 mil. (17 V, 1 mA)

Jmenovité údaje UL/CSA	
zatížitelnost pomocných kontaktů podle UL	A600 / Q600

Ochrana proti zkratu	
provedení pojistkové vložky	pojistka gL/gG: 10 A
• pro ochranu pomocného spínače proti zkratu nezbytná výbava	

Instalace/ Připevnění/ Rozměry		
• Montážní poloha	u montáže ve svislé rovině lze otáčet o +/-180°, u montáže ve svislé rovině lze sklápět dopředu a dozadu o +/- 22,5°	
způsob upevnění	upevnění pomocí šroubů a upevnění zaklapnutím na montážní liště 35 mm	
výška	57,5 mm	
šířka	90 mm	
hloubka	73 mm	
vzdálenost, která se musí dodržet		
• u sériové montáže		
— dopředu		10 mm
— nahoru		10 mm
— dolů		10 mm
— do stran		0 mm
• k uzemněným částem		
— dopředu		10 mm
— nahoru		10 mm
— do stran		6 mm
— dolů		10 mm
• k částem pod napětím		
— dopředu		10 mm
— nahoru	10 mm	
— dolů	10 mm	
— do stran	6 mm	

Připojení Svorky	
provedení elektrického připojení	Šroubovací přípojka
• pro pomocný a řídicí proudový okruh	
typ připojitelných průřezů vodičů	
• pro pomocné kontakty	

- jedno- nebo vícekabelové
- s jemnými drátky s koncovým zpracováním žil
- u kabelů AWG pro pomocné kontakty

2x (0,5 ... 1,5 mm²), 2x (0,75 ... 2,5 mm²), 2x 4 mm²
 2x (0,5 ... 1,5 mm²), 2x (0,75 ... 2,5 mm²)
 2x (20 ... 16), 2x (18 ... 14), 2x 12

Parametry související s bezpečností

hodnota B10	
<ul style="list-style-type: none"> • při vysoké míře vyžádání podle SN 31920 	1 000 000; při 0,3 x le
podíl nebezpečných výpadků	
<ul style="list-style-type: none"> • při nízké míře vyžádání podle SN 31920 • při vysoké míře vyžádání podle SN 31920 	40 % 73 %
četnost výpadků [FIT]	
<ul style="list-style-type: none"> • při nízké míře vyžádání podle SN 31920 	100 FIT
funkce produktu	
<ul style="list-style-type: none"> • nucené řízení podle IEC 60947-5-1 	Ano
T1 hodnota pro Proof-Test intervalu nebo doby použití podle IEC 61508	20 y

Schválení Osvědčení

General Product Approval	EMC
---------------------------------	------------



[KC](#)



Declaration of Conformity	Test Certificates	Marine / Shipping
----------------------------------	--------------------------	--------------------------



EG-Konf.

[Miscellaneous](#)

[Special Test Certificate](#)

[Type Test Certificates/Test Report](#)



ABS



BUREAU VERITAS

Marine / Shipping	other
--------------------------	--------------



LRS



PRS



RINA



RMRS



DNVGL.COM/AF

[Confirmation](#)

other	Railway
--------------	----------------



VDE

[Vibration and Shock](#)

Informace- a Stáhnout Center

<https://www.siemens.com/ic10>

Industry Mall (online objednávkový systém)

<https://mall.industry.siemens.com/mall/cs/cs/Catalog/product?mlfb=3RH2431-1BF40>

CAX Online generátor

<http://support.automation.siemens.com/WW/CAXorder/default.aspx?lang=en&mlfb=3RH2431-1BF40>

Služba&Podpora (Manuály, Návod k obsluze, Certifikáty, Vlastnosti, FAQs, ...)

<https://support.industry.siemens.com/cs/ww/en-CS/ps/3RH2431-1BF40>

Databáze obrázků (Fotografie produktu, 2D Výkresy rozměr, 3D Modely, Schéma zapojení vnitřních obvodů, EPLAN

Makra, ...)

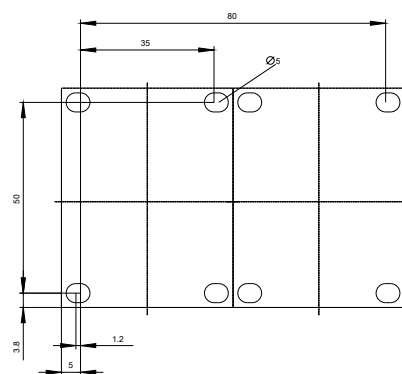
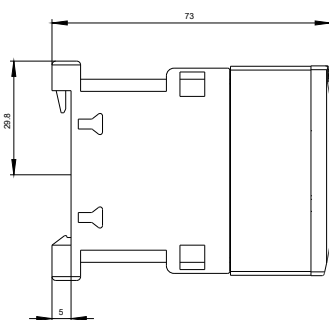
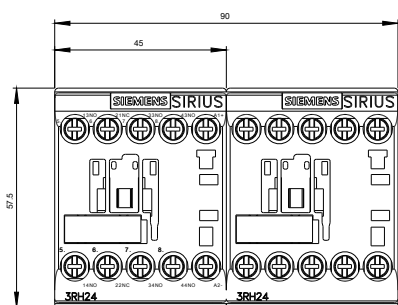
http://www.automation.siemens.com/bilddb/cax_de.aspx?mlfb=3RH2431-1BF40&lang=en

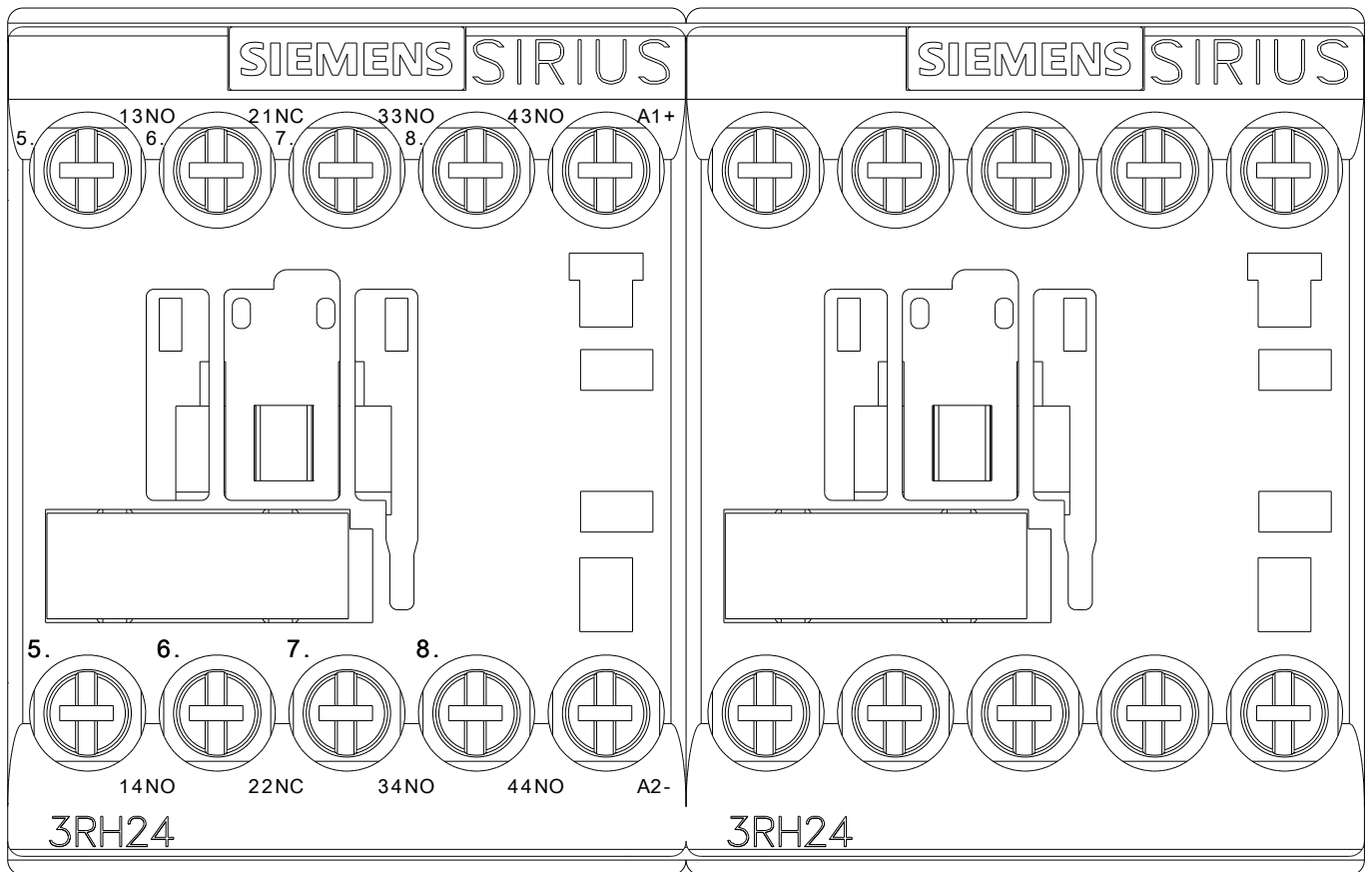
Charakteristiky: Spouštění chování, I²t, vpřed proud

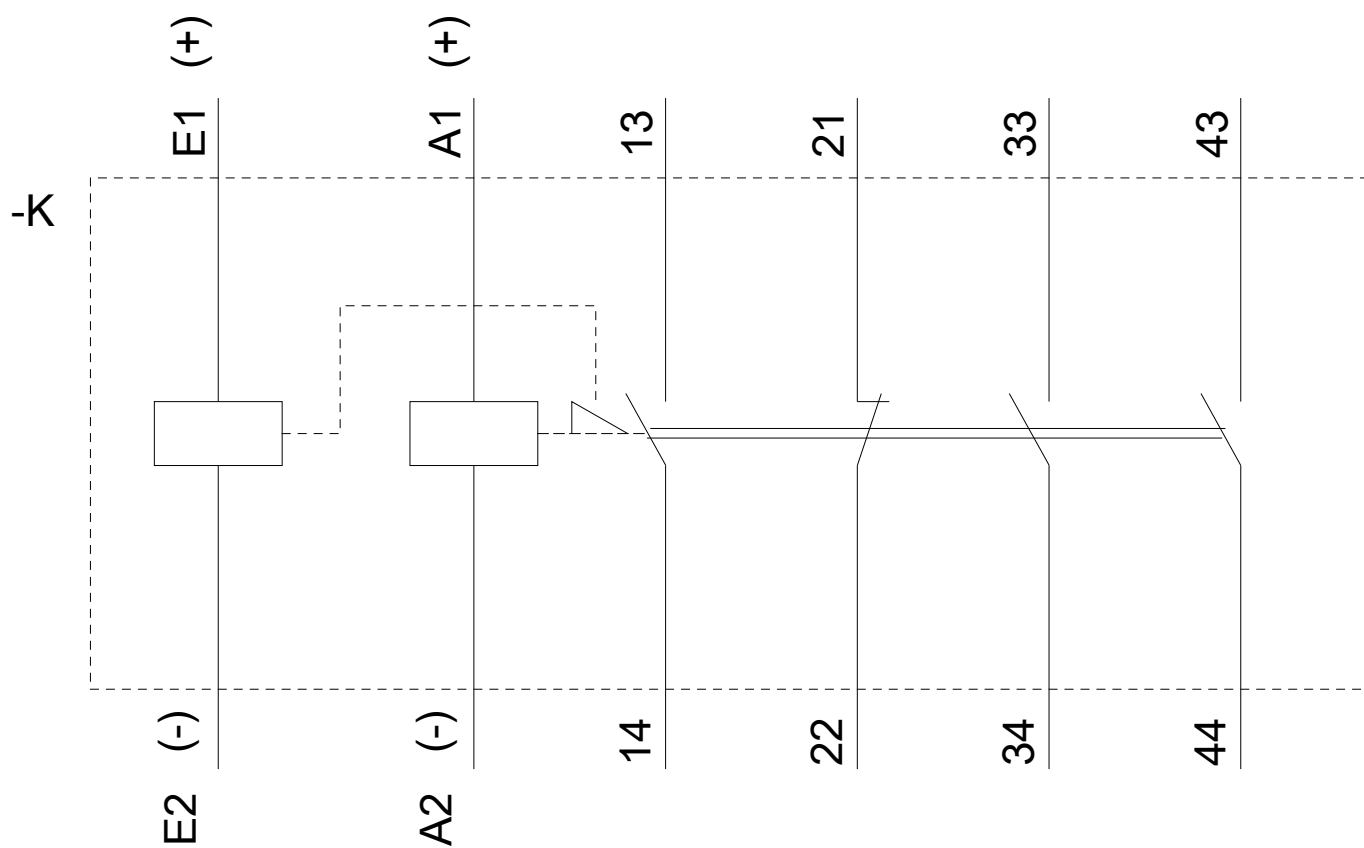
<https://support.industry.siemens.com/cs/ww/en/ps/3RH2431-1BF40/char>

Více charakteristik (např. Elektrický život, Spínací frekvence)

<http://www.automation.siemens.com/bilddb/index.aspx?view=Search&mlfb=3RH2431-1BF40&objecttype=14&gridview=view1>







Poslední změna:

23.11.2020