

pomocný stykač, 4 NO + 4 NC, AC 230 V, 50 / 60 Hz, konstrukční velikost S00, šroubová svorka, pomocný kontakt rozebíratelný DIN EN 50005



Název značky produktu	SIRIUS
označení produktu	pomocný stykač
označení typu produktu	3RH2
Obecné technické údaje	
konstrukční velikost stykače	S00
rozšíření produktu	
• pomocný spínač	Ne
izolační napětí	
• při stupni znečištění 3 při AC jmenovitá hodnota	690 V
stupeň znečištění	3
rázová pevnost jmenovitá hodnota	6 kV
rázová pevnost při obdélníkovém rázu	
• u AC	7,3g / 5 ms, 4,7g / 10 ms
rázová pevnost při sinusovém rázu	
• u AC	11,4g / 5 ms, 7,3g / 10 ms
• mechanická životnost (počet spínacích cyklů) stykače typická hodnota	10 000 000
referenční značka podle IEC 81346-2:2009	K

Podmínky prostředí	
výška místa montáže při výšce nad hladinou moře maximální	2 000 m
<ul style="list-style-type: none"> • okolní teplota během provozu 	-25 ... +60 °C
<ul style="list-style-type: none"> • okolní teplota během skladování 	-55 ... +80 °C
Hlavní proudový okruh	
frekvence spínání naprázdno	
<ul style="list-style-type: none"> • u AC 	10 000 1/h
<ul style="list-style-type: none"> • u DC 	10 000 1/h
Řídicí obvod Ovládání	
druh napětí řídicího napětí	AC
řídicí napětí u AC	
<ul style="list-style-type: none"> • při 50 Hz jmenovitá hodnota 	230 V
<ul style="list-style-type: none"> • při 60 Hz jmenovitá hodnota 	230 V
kmitočet řídicího napětí	
<ul style="list-style-type: none"> • 1 jmenovitá hodnota 	50 Hz
<ul style="list-style-type: none"> • 2 jmenovitá hodnota 	60 Hz
faktor pracovního rozsahu řídicího napětí jmenovitá hodnota magnetické cívky u AC	
<ul style="list-style-type: none"> • při 50 Hz 	0,8 ... 1,1
<ul style="list-style-type: none"> • při 60 Hz 	0,85 ... 1,1
zdánlivý výkon přítahu magnetické cívky u AC	37 V·A
účinník induktivní při záběrovém výkonu cívky	0,8
přidržený zdánlivý příkon magnetické cívky u AC	5,7 V·A
účinník induktivní při přidrženém příkonu cívky	0,25
zpoždění při zavírání	
<ul style="list-style-type: none"> • u AC 	8 ... 33 ms
zpoždění otevírání	
<ul style="list-style-type: none"> • u AC 	4 ... 15 ms
doba trvání světelného oblouku	10 ... 15 ms
Pomocné obvody	
počet rozpínacích kontaktů pro pomocné kontakty	4
<ul style="list-style-type: none"> • okamžitě spínající 	4
počet zapínacích kontaktů pro pomocné kontakty	4
<ul style="list-style-type: none"> • okamžitě spínající 	4
ukazatel a poznávací písmeno pro spínací členy	44 E
provozní proud u AC-12 maximální	10 A
provozní proud u AC-15	
<ul style="list-style-type: none"> • při 230 V jmenovitá hodnota 	6 A
<ul style="list-style-type: none"> • při 400 V jmenovitá hodnota 	3 A
<ul style="list-style-type: none"> • při 500 V jmenovitá hodnota 	2 A

• při 690 V jmenovitá hodnota	1 A
provozní proud při 1 dráze proudu u DC-12	
• při 24 V jmenovitá hodnota	10 A
• při 110 V jmenovitá hodnota	3 A
• při 220 V jmenovitá hodnota	1 A
• při 440 V jmenovitá hodnota	0,3 A
• při 600 V jmenovitá hodnota	0,15 A
provozní proud při 2 dráhách proudu v řadě u DC-12	
• při 24 V jmenovitá hodnota	10 A
• při 60 V jmenovitá hodnota	10 A
• při 110 V jmenovitá hodnota	4 A
• při 220 V jmenovitá hodnota	2 A
• při 440 V jmenovitá hodnota	1,3 A
• při 600 V jmenovitá hodnota	0,65 A
provozní proud při 3 dráhách proudu v řadě u DC-12	
• při 24 V jmenovitá hodnota	10 A
• při 60 V jmenovitá hodnota	10 A
• při 110 V jmenovitá hodnota	10 A
• při 220 V jmenovitá hodnota	3,6 A
• při 440 V jmenovitá hodnota	2,5 A
• při 600 V jmenovitá hodnota	1,8 A
hustota spínání u DC-12 maximální	1 000 1/h
provozní proud při 1 dráze proudu u DC-13	
• při 24 V jmenovitá hodnota	6 A
• při 110 V jmenovitá hodnota	1 A
• při 220 V jmenovitá hodnota	0,3 A
• při 440 V jmenovitá hodnota	0,14 A
• při 600 V jmenovitá hodnota	0,1 A
provozní proud při 2 dráhách proudu v řadě u DC-13	
• při 24 V jmenovitá hodnota	10 A
• při 60 V jmenovitá hodnota	3,5 A
• při 110 V jmenovitá hodnota	1,3 A
• při 220 V jmenovitá hodnota	0,9 A
• při 440 V jmenovitá hodnota	0,2 A
• při 600 V jmenovitá hodnota	0,1 A
provozní proud při 3 dráhách proudu v řadě u DC-13	
• při 24 V jmenovitá hodnota	10 A
• při 60 V jmenovitá hodnota	4,7 A
• při 110 V jmenovitá hodnota	3 A
• při 220 V jmenovitá hodnota	1,2 A
• při 440 V jmenovitá hodnota	0,5 A

• při 600 V jmenovitá hodnota	0,26 A
hustota spínání u DC-13 maximální	1 000 1/h
provedení jističe vedení	C charakteristika: 6 A; 0,4 kA
• pro ochranu pomocného proudového okruhu proti zkratu do 230 V	
spolehlivost pomocných kontaktů	jedno chybné zapojení na 100 mil. (17 V, 1 mA)

Jmenovité údaje UL/CSA	
zatížitelnost pomocných kontaktů podle UL	A600 / Q600

Ochrana proti zkratu	
provedení pojistkové vložky	pojistka gL/gG: 10 A
• pro ochranu pomocného spínače proti zkratu nezbytná výbava	

Instalace/ Připevnění/ Rozměry	
• Montážní poloha	u montáže ve svislé rovině lze otáčet o +/-180°, u montáže ve svislé rovině lze sklápět dopředu a dozadu o +/- 22,5°
způsob upevnění	upevnění pomocí šroubů a upevnění zaklapnutím na montážní liště 35 mm
výška	57,5 mm
šířka	45 mm
hloubka	117 mm
vzdálenost, která se musí dodržet	
• u sériové montáže	
— dopředu	10 mm
— nahoru	10 mm
— dolů	10 mm
— do stran	0 mm
• k uzemněným částem	
— dopředu	10 mm
— nahoru	10 mm
— do stran	6 mm
— dolů	10 mm
• k částem pod napětím	
— dopředu	10 mm
— nahoru	10 mm
— dolů	10 mm
— do stran	6 mm

Připojení Svorky	
provedení elektrického připojení	Šroubovací přípojka
• pro pomocný a řídicí proudový okruh	
typ připojitelných průřezů vodičů	
• pro pomocné kontakty	

- jedno- nebo vícekabelové
- s jemnými drátky s koncovým zpracováním žil
- u kabelů AWG pro pomocné kontakty

2x (0,5 ... 1,5 mm²), 2x (0,75 ... 2,5 mm²), 2x 4 mm²
 2x (0,5 ... 1,5 mm²), 2x (0,75 ... 2,5 mm²)
 2x (20 ... 16), 2x (18 ... 14), 2x 12

Parametry související s bezpečností

hodnota B10	
<ul style="list-style-type: none"> • při vysoké míře vyžádání podle SN 31920 	1 000 000; při 0,3 x le
podíl nebezpečných výpadků	
<ul style="list-style-type: none"> • při nízké míře vyžádání podle SN 31920 • při vysoké míře vyžádání podle SN 31920 	40 % 73 %
četnost výpadků [FIT]	
<ul style="list-style-type: none"> • při nízké míře vyžádání podle SN 31920 	100 FIT
funkce produktu	
<ul style="list-style-type: none"> • nucené řízení podle IEC 60947-5-1 	Ano
T1 hodnota pro Proof-Test intervalu nebo doby použití podle IEC 61508	20 y

Schválení Osvědčení

General Product Approval	EMC
---------------------------------	------------



[KC](#)



Declaration of Conformity	Test Certificates	Marine / Shipping
----------------------------------	--------------------------	--------------------------



EG-Konf.

[Miscellaneous](#)

[Type Test Certificates/Test Report](#)

[Special Test Certificate](#)



ABS



BUREAU VERITAS

Marine / Shipping	other
--------------------------	--------------



LRS



PRS



RINA



RMRS



DNVGL.COM/AF

[Confirmation](#)

other	Railway
--------------	----------------



VDE

[Vibration and Shock](#)

Informace- a Stáhnout Center

<https://www.siemens.com/ic10>

Industry Mall (online objednávkový systém)

<https://mall.industry.siemens.com/mall/cs/cs/Catalog/product?mlfb=3RH2344-1AP00-0KA0>

CAX Online generátor

<http://support.automation.siemens.com/WW/CAXorder/default.aspx?lang=en&mlfb=3RH2344-1AP00-0KA0>

Služba&Podpora (Manuály, Návod k obsluze, Certifikáty, Vlastnosti, FAQs, ...)

<https://support.industry.siemens.com/cs/ww/en-CS/ps/3RH2344-1AP00-0KA0>

Databáze obrázků (Fotografie produktu, 2D Výkresy rozměr, 3D Modely, Schéma zapojení vnitřních obvodů, EPLAN

Makra, ...)

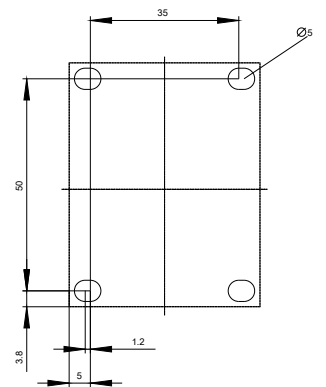
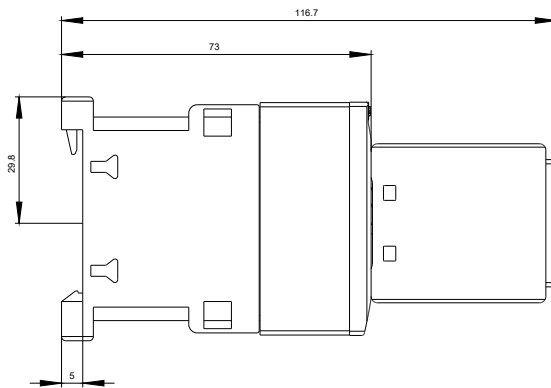
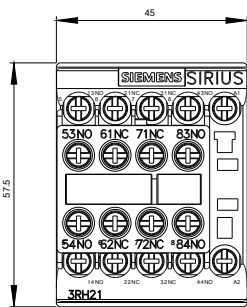
http://www.automation.siemens.com/bilddb/cax_de.aspx?mlfb=3RH2344-1AP00-0KA0&lang=en

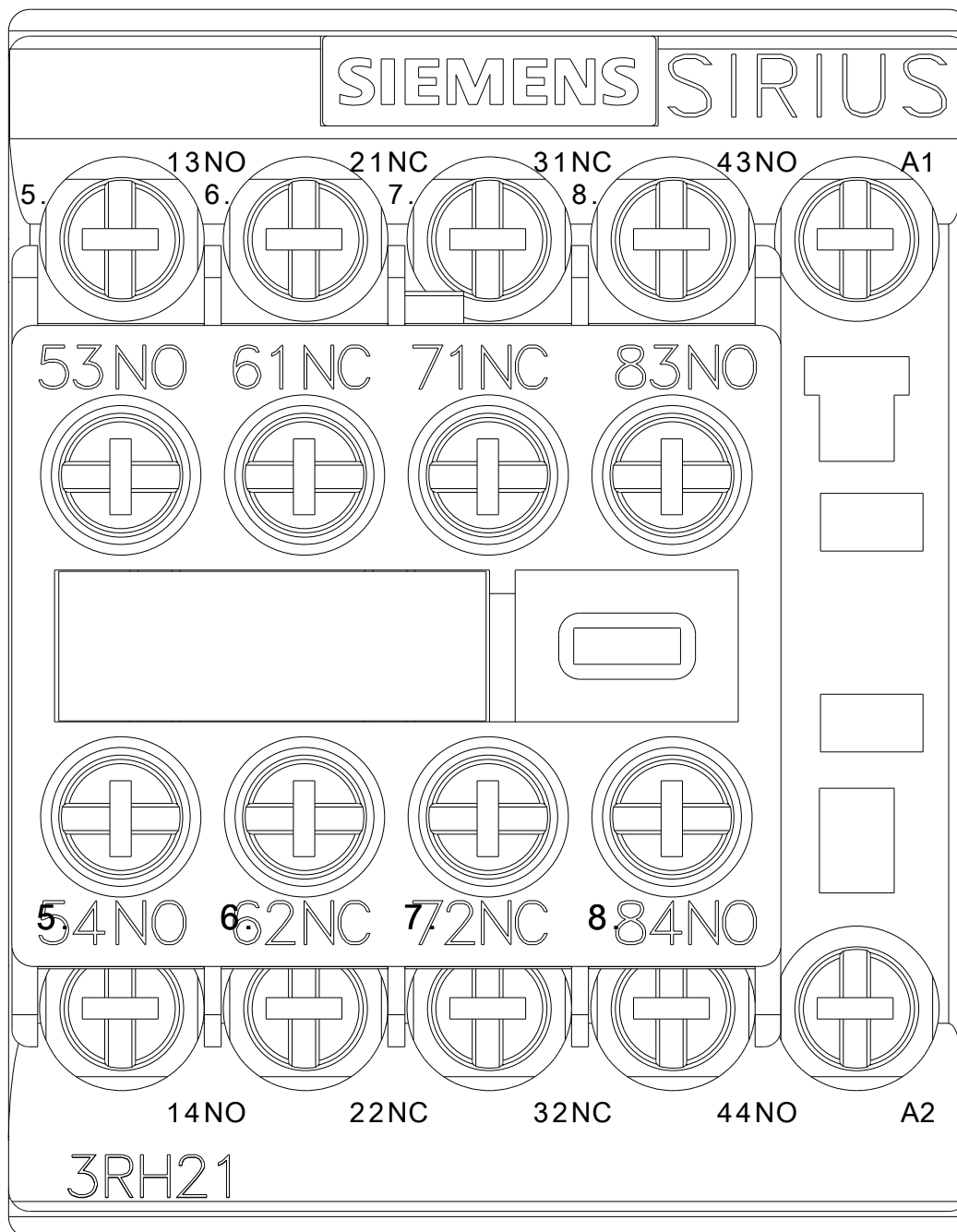
Charakteristiky: Spouštění chování, I²t, vpřed proud

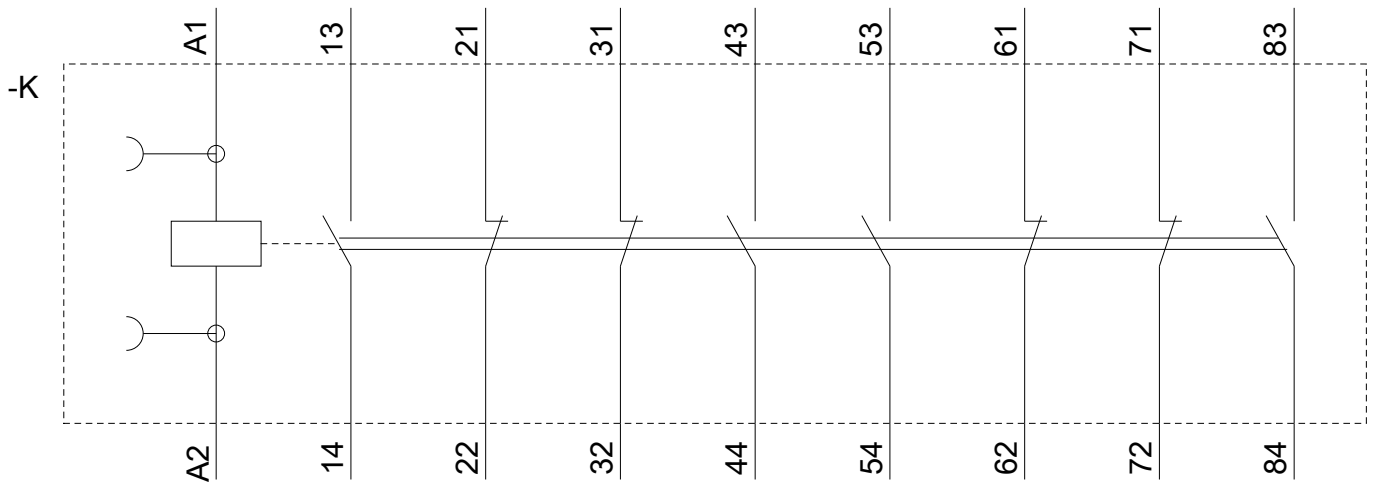
<https://support.industry.siemens.com/cs/ww/en/ps/3RH2344-1AP00-0KA0/char>

Více charakteristik (např. Elektrický život, Spínací frekvence)

<http://www.automation.siemens.com/bilddb/index.aspx?view=Search&mlfb=3RH2344-1AP00-0KA0&objecttype=14&gridview=view1>







Poslední změna:

23.11.2020