

pomocný spínač z boku, 2 NC proudová dráha 1 NC, 1 NC pro 3RH2 a 3RT2 šroubová svorka R: 21/22, 31/32 L: 41/42, 51/52



Obecné technické údaje	
Název značky produktu	SIRIUS
vhodné k použití	pomocný a výkonový stykač
stupeň krytí IP čelní	IP20
okolní teplota	<ul style="list-style-type: none"> <li>• během skladování -55 ... +80 °C</li> <li>• během provozu -25 ... +60 °C</li> </ul>
mechanická životnost (počet spínacích cyklů) typická hodnota	10 000 000
elektrická životnost (počet spínacích cyklů) u AC-15 při 230 V typická hodnota	200 000
spolehlivost pomocných kontaktů	jedno chybné zapojení na 100 mil. (17 V, 1 mA)
izolační napětí při stupni znečištění 3 jmenovitá hodnota	690 V
rázová pevnost jmenovitá hodnota	6 kV
Pomocné obvody	
počet rozpnacích kontaktů pro pomocné kontakty	<ul style="list-style-type: none"> <li>• okamžitě spínající 2</li> <li>• s fázově zpožděným spínáním 0</li> </ul>

<b>počet zapínacích kontaktů pro pomocné kontakty</b>	
• okamžitě spínající	0
• s předbíhajícím spínáním	0
<b>provozní proud pomocných kontaktů u AC-12</b>	
• při 24 V	10 A
• při 230 V	10 A
• maximální	10 A
<b>provozní proud</b>	
• pomocných kontaktů	
— u AC-14	
— při 125 V	6 A
— při 250 V	6 A
— u AC-15	
— při 24 V	6 A
— při 230 V	6 A
— při 400 V	3 A
• u AC-15 při 690 V jmenovitá hodnota	1 A
<b>provozní proud</b>	
• pomocných kontaktů u DC-12	
— při 24 V	10 A
— při 110 V	3 A
— při 220 V	1 A
• při 2 dráhách proudu v řadě u DC-12	
— při 24 V jmenovitá hodnota	10 A
— při 60 V jmenovitá hodnota	10 A
— při 110 V jmenovitá hodnota	4 A
— při 220 V jmenovitá hodnota	2 A
— při 440 V jmenovitá hodnota	1,3 A
— při 600 V jmenovitá hodnota	0,65 A
• při 3 dráhách proudu v řadě u DC-12	
— při 24 V jmenovitá hodnota	10 A
— při 60 V jmenovitá hodnota	10 A
— při 110 V jmenovitá hodnota	10 A
— při 220 V jmenovitá hodnota	3,6 A
— při 440 V jmenovitá hodnota	2,5 A
— při 600 V jmenovitá hodnota	1,8 A
<b>provozní proud</b>	
• pomocných kontaktů u DC-13	
— při 24 V	6 A
— při 60 V	2 A
— při 110 V	1 A

— při 220 V	0,3 A
• při 2 dráhách proudu v řadě u DC-13	
— při 24 V jmenovitá hodnota	10 A
— při 60 V jmenovitá hodnota	3,5 A
— při 110 V jmenovitá hodnota	1,3 A
— při 220 V jmenovitá hodnota	0,9 A
— při 440 V jmenovitá hodnota	0,2 A
— při 600 V jmenovitá hodnota	0,1 A
• při 3 dráhách proudu v řadě u DC-13	
— při 24 V jmenovitá hodnota	10 A
— při 60 V jmenovitá hodnota	4,7 A
— při 110 V jmenovitá hodnota	3 A
— při 220 V jmenovitá hodnota	1,2 A
— při 440 V jmenovitá hodnota	0,5 A
— při 600 V jmenovitá hodnota	0,26 A

#### Instalace/ Připevnění/ Rozměry

<b>způsob upevnění</b>	upevnění zaklapnutím
<b>šířka</b>	10 mm
<b>výška</b>	57,4 mm
<b>hloubka</b>	66 mm

#### Připojení/ Džem

<b>provedení elektrického připojení pro pomocný a řídicí proudový okruh</b>	Šroubovací přípojka
<b>typ připojitelných průřezů vodičů</b>	
• pro pomocné kontakty	
— s jemnými drátky	
— s koncovým zpracováním žil	2x (0,5 ... 1,5 mm <sup>2</sup> ), 2x (0,75 ... 2,5 mm <sup>2</sup> )
• u kabelů AWG pro pomocné kontakty	2x (20 ... 16), 2x (18 ... 14)

#### Parametry související s bezpečností

<b>funkce produktu zrcadlový kontakt podle IEC 60947-4-1</b>	Ano
• poznámka	s 3RT2
<b>funkce produktu nucené řízení podle IEC 60947-5-1</b>	Ne

#### Schválení/ Osvědčení

General Product Approval	EMC
--------------------------	-----



[KC](#)



Declaration of Conformity	Test Certificates	Shipping Approval
---------------------------	-------------------	-------------------



[Miscellaneous](#)

[Special Test Certificate](#)

[Type Test Certificates/Test Report](#)



Shipping Approval	other
-------------------	-------



[Confirmation](#)



Railway
---------

[Vibration and Shock](#)

[Special Test Certificate](#)

[Type Test Certificates/Test Report](#)

### Další informace

**Informace- a Stáhnout Center**

<https://www.siemens.com/ic10>

**Industry Mall (online objednávkový systém)**

<https://mall.industry.siemens.com/mall/cs/cs/Catalog/product?mlfb=3RH2911-1DA02>

**CAX Online generátor**

<http://support.automation.siemens.com/WW/CAXorder/default.aspx?lang=en&mlfb=3RH2911-1DA02>

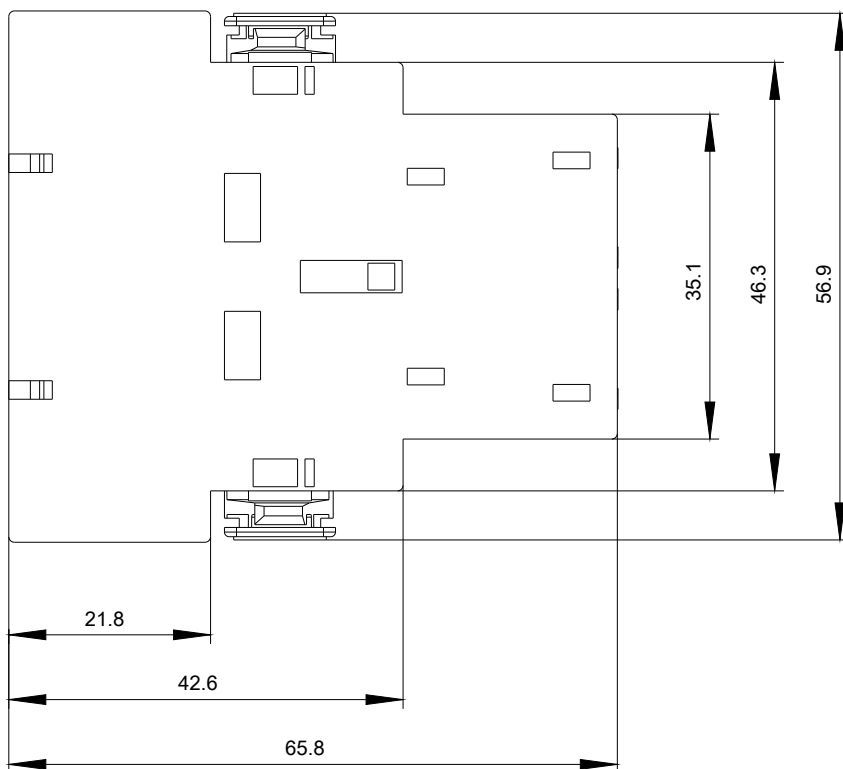
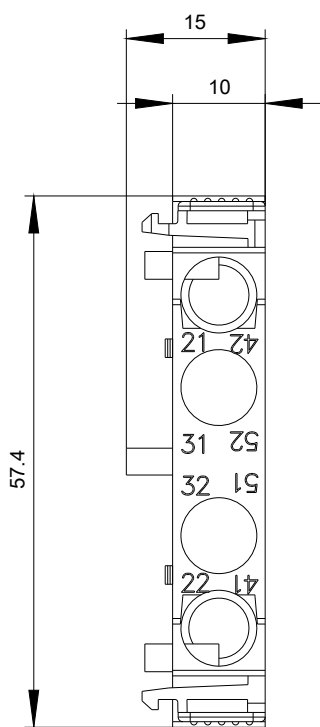
**Služba&Podpora (Manuály, Návod k obsluze, Certifikáty, Vlastnosti, FAQs, ...)**

<https://support.industry.siemens.com/cs/ww/en-CS/ps/3RH2911-1DA02>

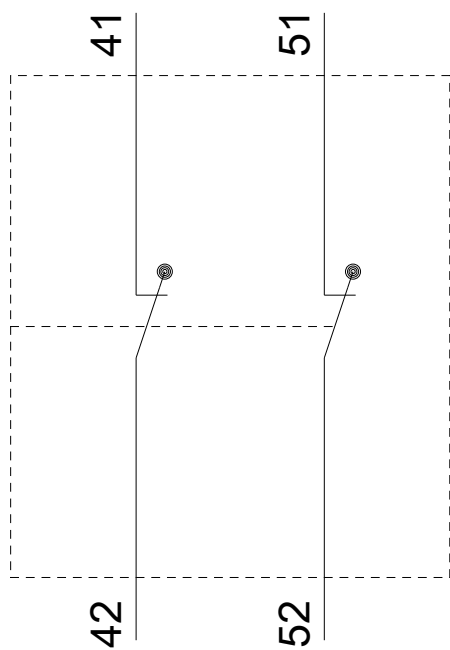
**Databáze obrázků (Fotografie produktu, 2D Výkresy rozměr, 3D Modely, Schéma zapojení vnitřních obvodů, EPLAN**

**Makra, ...)**

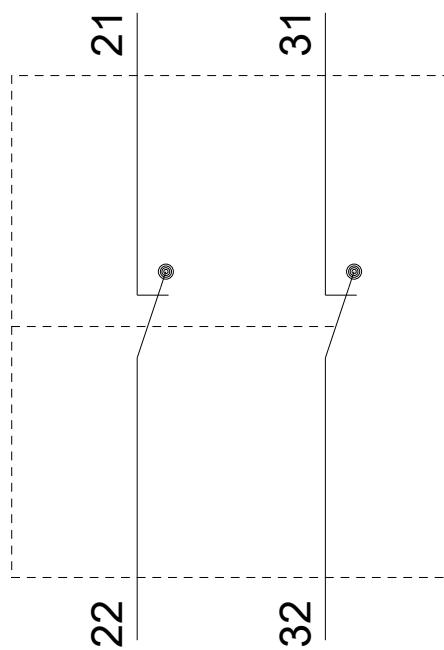
[http://www.automation.siemens.com/bilddb/cax\\_de.aspx?mlfb=3RH2911-1DA02&lang=en](http://www.automation.siemens.com/bilddb/cax_de.aspx?mlfb=3RH2911-1DA02&lang=en)



Links / left



Rechts / right



Poslední změna:

20.11.2020