

pomocný spínač z boku, 2 NO proudová dráha 1 NO, 1 NO pro 3RH2
a 3RT2 šroubová svorka R: 23/24, 33/34 L: 43/44, 53/54



Obecné technické údaje	
Název značky produktu	SIRIUS
vhodné k použití	pomocný a výkonový stykač
stupeň krytí IP čelní	IP20
okolní teplota	<ul style="list-style-type: none"> • během skladování -55 ... +80 °C • během provozu -25 ... +60 °C
mechanická životnost (počet spínacích cyklů) typická hodnota	10 000 000
elektrická životnost (počet spínacích cyklů) u AC-15 při 230 V typická hodnota	200 000
spolehlivost pomocných kontaktů	jedno chybné zapojení na 100 mil. (17 V, 1 mA)
izolační napětí při stupni znečištění 3 jmenovitá hodnota	690 V
rázová pevnost jmenovitá hodnota	6 kV
Pomocné obvody	
počet rozpnacích kontaktů pro pomocné kontakty	
<ul style="list-style-type: none"> • okamžitě spínající 	0
<ul style="list-style-type: none"> • s fázově zpožděným spínáním 	0

počet zapínacích kontaktů pro pomocné kontakty	
• okamžitě spínající	2
• s předbíhajícím spínáním	0
provozní proud pomocných kontaktů u AC-12	
• při 24 V	10 A
• při 230 V	10 A
• maximální	10 A
provozní proud	
• pomocných kontaktů	
— u AC-14	
— při 125 V	6 A
— při 250 V	6 A
— u AC-15	
— při 24 V	6 A
— při 230 V	6 A
— při 400 V	3 A
• u AC-15 při 690 V jmenovitá hodnota	1 A
provozní proud	
• pomocných kontaktů u DC-12	
— při 24 V	10 A
— při 110 V	3 A
— při 220 V	1 A
• při 2 dráhách proudu v řadě u DC-12	
— při 24 V jmenovitá hodnota	10 A
— při 60 V jmenovitá hodnota	10 A
— při 110 V jmenovitá hodnota	4 A
— při 220 V jmenovitá hodnota	2 A
— při 440 V jmenovitá hodnota	1,3 A
— při 600 V jmenovitá hodnota	0,65 A
• při 3 dráhách proudu v řadě u DC-12	
— při 24 V jmenovitá hodnota	10 A
— při 60 V jmenovitá hodnota	10 A
— při 110 V jmenovitá hodnota	10 A
— při 220 V jmenovitá hodnota	3,6 A
— při 440 V jmenovitá hodnota	2,5 A
— při 600 V jmenovitá hodnota	1,8 A
provozní proud	
• pomocných kontaktů u DC-13	
— při 24 V	6 A
— při 60 V	2 A
— při 110 V	1 A

— při 220 V	0,3 A
• při 2 dráhách proudu v řadě u DC-13	
— při 24 V jmenovitá hodnota	10 A
— při 60 V jmenovitá hodnota	3,5 A
— při 110 V jmenovitá hodnota	1,3 A
— při 220 V jmenovitá hodnota	0,9 A
— při 440 V jmenovitá hodnota	0,2 A
— při 600 V jmenovitá hodnota	0,1 A
• při 3 dráhách proudu v řadě u DC-13	
— při 24 V jmenovitá hodnota	10 A
— při 60 V jmenovitá hodnota	4,7 A
— při 110 V jmenovitá hodnota	3 A
— při 220 V jmenovitá hodnota	1,2 A
— při 440 V jmenovitá hodnota	0,5 A
— při 600 V jmenovitá hodnota	0,26 A

Instalace/ Připevnění/ Rozměry

způsob upevnění	upevnění zaklapnutím
šířka	10 mm
výška	57,4 mm
hloubka	66 mm

Připojení/ Džem

provedení elektrického připojení pro pomocný a řídicí proudový okruh	Šroubovací přípojka
typ připojitelných průřezů vodičů	
• pro pomocné kontakty	
— s jemnými drátky	
— s koncovým zpracováním žil	2x (0,5 ... 1,5 mm ²), 2x (0,75 ... 2,5 mm ²)
• u kabelů AWG pro pomocné kontakty	2x (20 ... 16), 2x (18 ... 14)

Parametry související s bezpečností

funkce produktu zrcadlový kontakt podle IEC 60947-4-1	Ano
• poznámka	s 3RT2
funkce produktu nucené řízení podle IEC 60947-5-1	Ne

Schválení/ Osvědčení

General Product Approval	EMC
--------------------------	-----



CSA



CCC



UL

[KC](#)



RCM

Declaration of Conformity	Test Certificates	Shipping Approval
---------------------------	-------------------	-------------------



EG-Konf.

[Miscellaneous](#)

[Special Test Certificate](#)

[Type Test Certificates/Test Report](#)



ABS



BUREAU VERITAS

Shipping Approval	other
-------------------	-------



LRS



PRS



RINA



RMRS

[Confirmation](#)



VDE

Railway

[Vibration and Shock](#)

[Special Test Certificate](#)

[Type Test Certificates/Test Report](#)

Další informace

Informace- a Stáhnout Center

<https://www.siemens.com/ic10>

Industry Mall (online objednávkový systém)

<https://mall.industry.siemens.com/mall/cs/cs/Catalog/product?mlfb=3RH2911-1DA20>

CAX Online generátor

<http://support.automation.siemens.com/WW/CAXorder/default.aspx?lang=en&mlfb=3RH2911-1DA20>

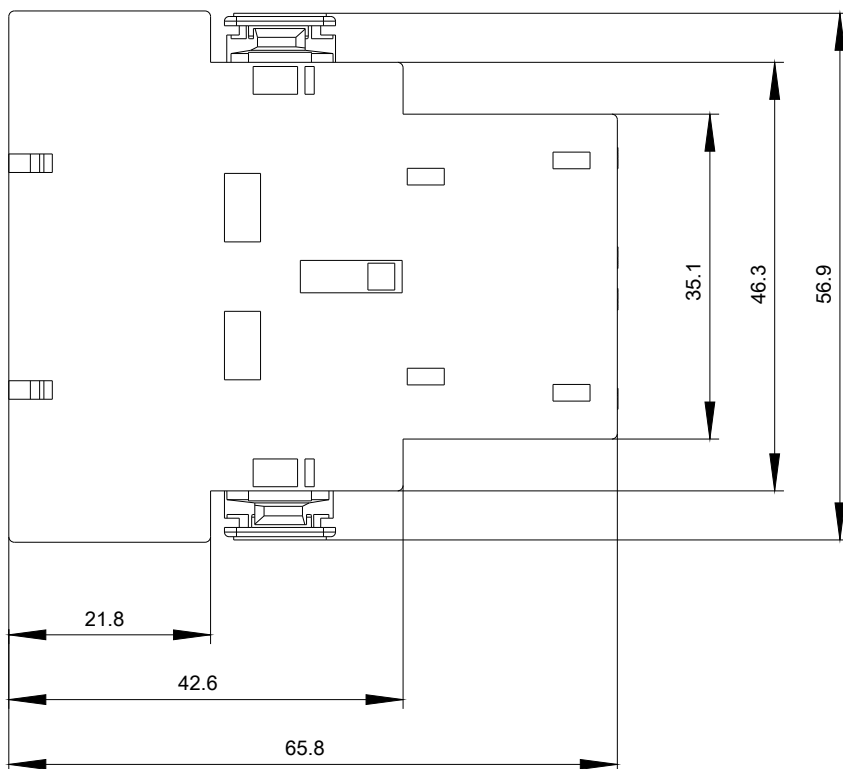
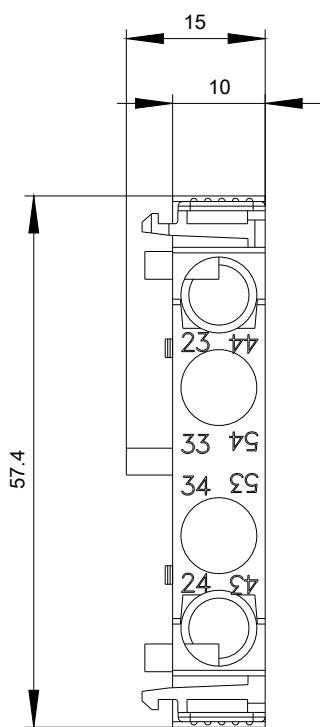
Služba&Podpora (Manuály, Návod k obsluze, Certifikáty, Vlastnosti, FAQs, ...)

<https://support.industry.siemens.com/cs/ww/en-CS/ps/3RH2911-1DA20>

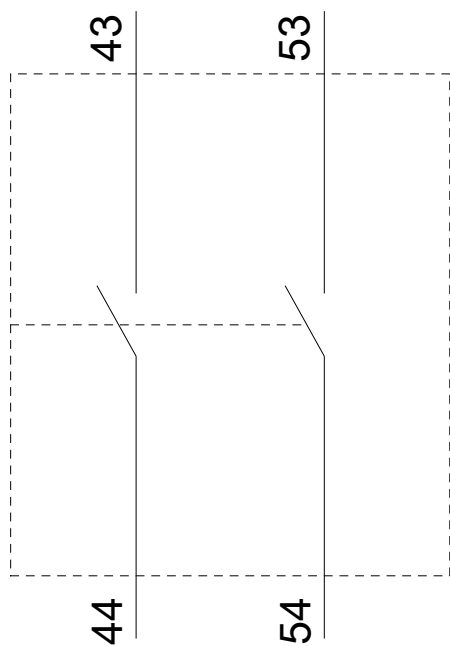
Databáze obrázků (Fotografie produktu, 2D Výkresy rozměr, 3D Modely, Schéma zapojení vnitřních obvodů, EPLAN

Makra, ...)

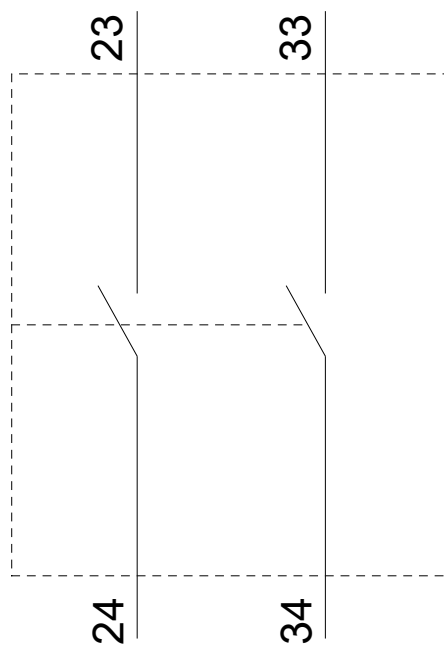
http://www.automation.siemens.com/bilddb/cax_de.aspx?mlfb=3RH2911-1DA20&lang=en



Links / left



Rechts / right



Poslední změna:

21.11.2020