

kondenzátorový stykač, AC-6b 33 kVAr, / 400 V 1 NO + 2 NC, DC 110 V 3pól., konstrukční velikost S0 šroubová svorka



| | |
|---|--------------------------|
| Název značky produktu | SIRIUS |
| označení produktu | stykač kondenzátorů |
| označení typu produktu | 3RT26 |
| Obecné technické údaje | |
| konstrukční velikost stykače | S0 |
| rozšíření produktu | |
| <ul style="list-style-type: none"> • pomocný spínač | Ne |
| rázová pevnost | |
| <ul style="list-style-type: none"> • hlavního proudového okruhu jmenovitá hodnota • pomocného proudového okruhu jmenovitá hodnota | 6 kV 6 kV |
| maximální přípustné napětí pro bezpečné oddělení | |
| <ul style="list-style-type: none"> • mezi cívkou a hlavními kontakty podle EN 60947-1 | 400 V |
| rázová pevnost při obdélníkovém rázu | |
| <ul style="list-style-type: none"> • u DC | 10g / 5 ms, 7,5g / 10 ms |
| rázová pevnost při sinusovém rázu | |
| <ul style="list-style-type: none"> • u DC | 15g / 5 ms, 10g / 10 ms |

| | |
|---|-----------|
| <ul style="list-style-type: none"> • mechanická životnost (spínacích cyklů) stykače s nasazeným blokem pomocných spínačů typická hodnota | 3 000 000 |
| <ul style="list-style-type: none"> • elektrická životnost (počet spínacích cyklů) | 150 000 |
| referenční značka podle IEC 81346-2:2009 | Q |

Podmínky prostředí

| | |
|---|----------------|
| výška místa montáže při výšce nad hladinou moře maximální | 2 000 m |
| <ul style="list-style-type: none"> • okolní teplota během provozu | -25 ... +60 °C |
| <ul style="list-style-type: none"> • okolní teplota během skladování | -55 ... +80 °C |

Hlavní proudový okruh

| | |
|---|----------------|
| počet zapínacích kontaktů pro hlavní kontakty | 3 |
| počet rozpínacích kontaktů pro hlavní kontakty | 0 |
| provozní proud | 47,6 A |
| <ul style="list-style-type: none"> • u AC-6b při 690 V při okolní teplotě 60 °C jmenovitá hodnota | |
| provozní jalový výkon u AC-6b | |
| <ul style="list-style-type: none"> • při 230 V při 50/60 Hz při okolní teplotě 60 °C jmenovitá hodnota | 6 ... 19 kvar |
| <ul style="list-style-type: none"> • při 400 V při 50/60 Hz při okolní teplotě 60 °C jmenovitá hodnota | 11 ... 33 kvar |
| <ul style="list-style-type: none"> • při 500 V při 50/60 Hz při okolní teplotě 60 °C jmenovitá hodnota | 14 ... 41 kvar |
| <ul style="list-style-type: none"> • při 690 V při 50/60 Hz při okolní teplotě 60 °C jmenovitá hodnota | 19 ... 57 kvar |
| frekvence spínání naprázdno | |
| <ul style="list-style-type: none"> • u DC | 500 1/h |
| hustota spínání u AC-6b | |
| <ul style="list-style-type: none"> • při 230 V maximální | 100 1/h |
| <ul style="list-style-type: none"> • při 240 V maximální | 100 1/h |
| <ul style="list-style-type: none"> • při 400 V maximální | 100 1/h |
| <ul style="list-style-type: none"> • při 480 V maximální | 70 1/h |
| <ul style="list-style-type: none"> • při 500 V maximální | 65 1/h |
| <ul style="list-style-type: none"> • při 600 V maximální | 45 1/h |
| <ul style="list-style-type: none"> • při 690 V maximální | 36 1/h |

Řídicí obvod Ovládání

| | |
|--|-------|
| druh napětí | DC |
| druh napětí řídicího napětí | DC |
| řídicí napětí | |
| <ul style="list-style-type: none"> • u DC jmenovitá hodnota | 110 V |
| faktor pracovního rozsahu řídicího napětí jmenovitá hodnota magnetické cívky u DC | |

| | |
|---|---------------|
| • počáteční hodnota | 0,8 |
| • koncová hodnota | 1,1 |
| záběrový výkon magnetické cívky u DC | 5,9 W |
| přidržený příkon magnetické cívky u DC | 5,9 W |
| zpoždění při zavírání | |
| • u DC | 50 ... 170 ms |
| doba trvání světelného oblouku | 10 ... 15 ms |

Pomocné obvody

| | |
|--|------------|
| počet rozpínacích kontaktů pro pomocné kontakty | 2 |
| • namontovatelné | 0 |
| • okamžitě spínající | 2 |
| počet zapínacích kontaktů pro pomocné kontakty | 1 |
| • namontovatelné | 0 |
| • okamžitě spínající | 1 |
| provozní proud pomocných kontaktů u AC-12 maximální | 10 A |
| provozní proud pomocných kontaktů u AC-15 | |
| • při 230 V | 6 A |
| • při 400 V | 3 A |
| provozní proud pomocných kontaktů u DC-13 | |
| • při 24 V | 6 A |
| • při 60 V | 2 A |
| • při 110 V | 1 A |
| • při 125 V | 0,9 A |
| • při 220 V | 0,3 A |
| spolehlivost pomocných kontaktů | 0,00000001 |

Jmenovité údaje UL/CSA

| | |
|--|-------------|
| zatížitelnost pomocných kontaktů podle UL | A600 / Q600 |
|--|-------------|

Ochrana proti zkratu

| | |
|--|--------------------------|
| provedení pojistkové vložky | |
| • pro ochranu hlavního proudového okruhu proti zkratu | |
| — při typu přiřazení 1 nezbytná výbava | gG: 100 A (690 V, 50 kA) |
| • pro ochranu pomocného spínače proti zkratu nezbytná výbava | gG: 10 A (500 V, 1 kA) |

Instalace/ Připevnění/ Rozměry

| | |
|--------------------------|--|
| • Montážní poloha | u montáže ve svislé rovině lze otáčet o +/-180°, u montáže ve svislé rovině lze sklápět dopředu a dozadu o +/- 22,5° |
| způsob upevnění | upevnění pomocí šroubů a upevnění zaklapnutím na montážní liště 35 mm podle DIN EN 50022 |
| výška | 150 mm |

| | |
|---|--------|
| šířka | 45 mm |
| hloubka | 165 mm |
| vzdálenost, která se musí dodržet | |
| <ul style="list-style-type: none"> • u sériové montáže <ul style="list-style-type: none"> — do stran • k uzemněným částem <ul style="list-style-type: none"> — do stran | 10 mm |
| | 10 mm |

Připojení Svorky

| | |
|---|--|
| provedení elektrického připojení | |
| <ul style="list-style-type: none"> • pro hlavní proudový okruh • pro pomocný a řídicí proudový okruh | Šroubovací přípojka |
| | Šroubovací přípojka |
| typ připojitelných průřezů vodičů | |
| <ul style="list-style-type: none"> • pro hlavní kontakty <ul style="list-style-type: none"> — jednokabelové — vícekabelové — jedno- nebo vícekabelové — s jemnými drátky s koncovým zpracováním žil • u kabelů AWG pro hlavní kontakty | 1x (2,5 ... 25 mm ²) 2x (1 ... 2,5 mm ²), 2x (2,5 ... 10 mm ²) 1x (2,5 ... 25 mm ²) 1x (2,5 ... 16 mm ²) 1x (10 ... 4) |
| typ připojitelných průřezů vodičů | |
| <ul style="list-style-type: none"> • pro pomocné kontakty <ul style="list-style-type: none"> — jednokabelové — jedno- nebo vícekabelové — s jemnými drátky s koncovým zpracováním žil • u kabelů AWG pro pomocné kontakty | 2x (0,5 ... 1,5 mm ²), 2x (0,75 ... 2,5 mm ²), 2x 4 mm ² 2x (0,5 ... 1,5 mm ²), 2x (0,75 ... 2,5 mm ²), 2x 4 mm ² 2x (0,5 ... 1,5 mm ²), 2x (0,75 ... 2,5 mm ²) 2x (20 ... 16), 2x (18 ... 14), 2x 12 |
| typ připojitelných minimálních průřezů pro hlavní kontakty u AC-6b | |
| <ul style="list-style-type: none"> • při 40 °C • při 60 °C | 1x 16 mm ² 1x 25 mm ² |
| číslo AWG jako kódovaný připojitelný průřez vodiče pro hlavní kontakty | 10 ... 4 |

Parametry související s bezpečností

| | |
|--|----------|
| funkce produktu | |
| <ul style="list-style-type: none"> • zrcadlový kontakt podle IEC 60947-4-1 • nucené řízení podle IEC 60947-5-1 | Ne Ne |

Schválení Osvědčení

| | | | | | |
|--|--|---|---|--|---|
| General Product Approval | | | EMC | Declaration of Conformity | |
|  CSA |  CCC |  UL |  |  RCM |  EG-Konf. |

| | | | | | |
|-------------------------------|--|---|---|------------------------------|--|
| Declaration of Conformity | Test Certificates | Marine / Shipping | other | | |
| Miscellaneous | Type Test Certificates/Test Report |  BUREAU VERITAS |  RINA | Confirmation |  VDE |

Další informace

Informace- a Stáhnout Center

<https://www.siemens.com/ic10>

Industry Mall (online objednávkový systém)

<https://mall.industry.siemens.com/mall/cs/cs/Catalog/product?mlfb=3RT2628-1BF45>

CAX Online generátor

<http://support.automation.siemens.com/WW/CAXorder/default.aspx?lang=en&mlfb=3RT2628-1BF45>

Služba&Podpora (Manuály, Návod k obsluze, Certifikáty, Vlastnosti, FAQs, ...)

<https://support.industry.siemens.com/cs/ww/en-CSI/ps/3RT2628-1BF45>

Databáze obrázků (Fotografie produktu, 2D Výkresy rozměr, 3D Modely, Schéma zapojení vnitřních obvodů, EPLAN

Makra, ...)

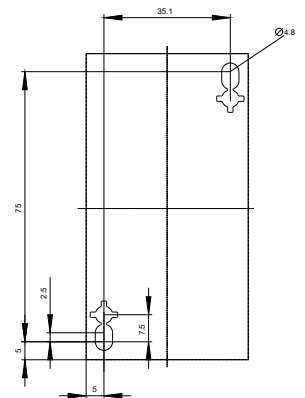
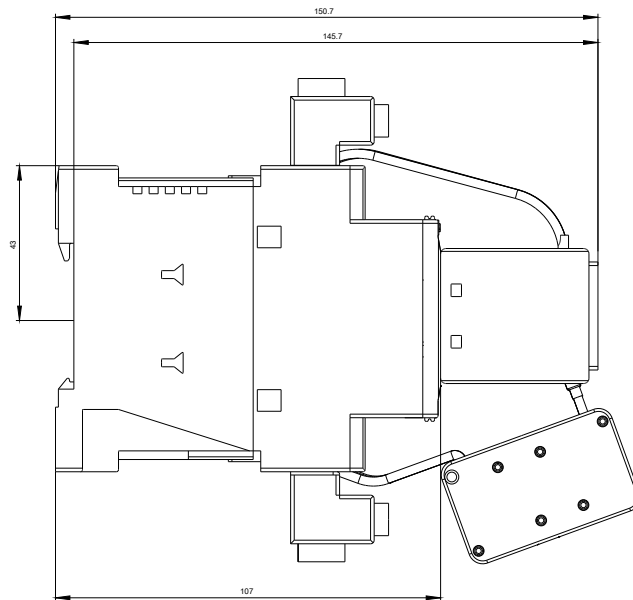
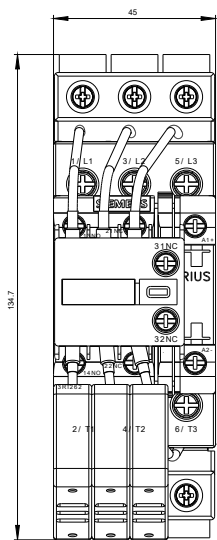
http://www.automation.siemens.com/bilddb/cax_de.aspx?mlfb=3RT2628-1BF45&lang=en

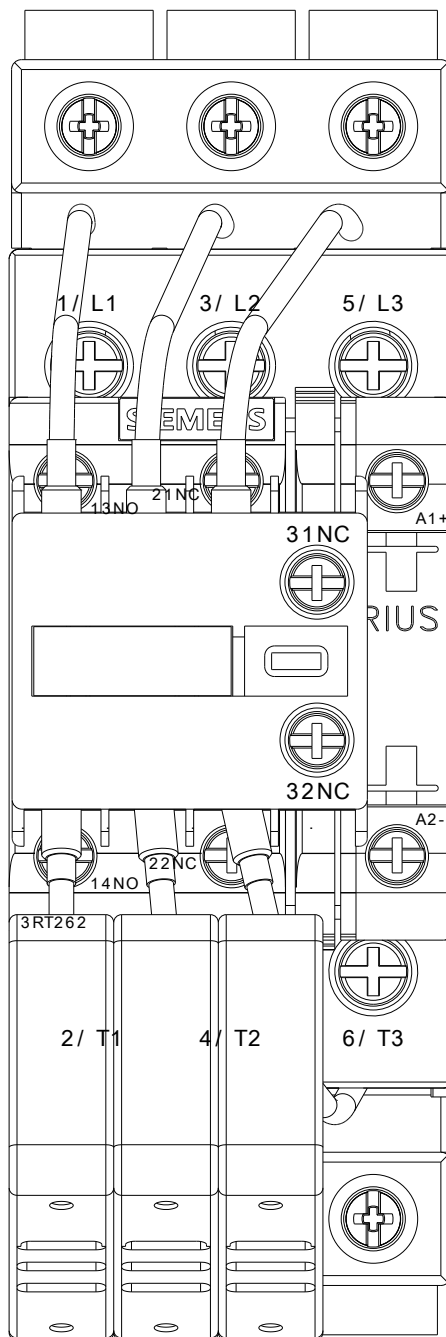
Charakteristiky: Spouštění chování, I²t, vpřed proud

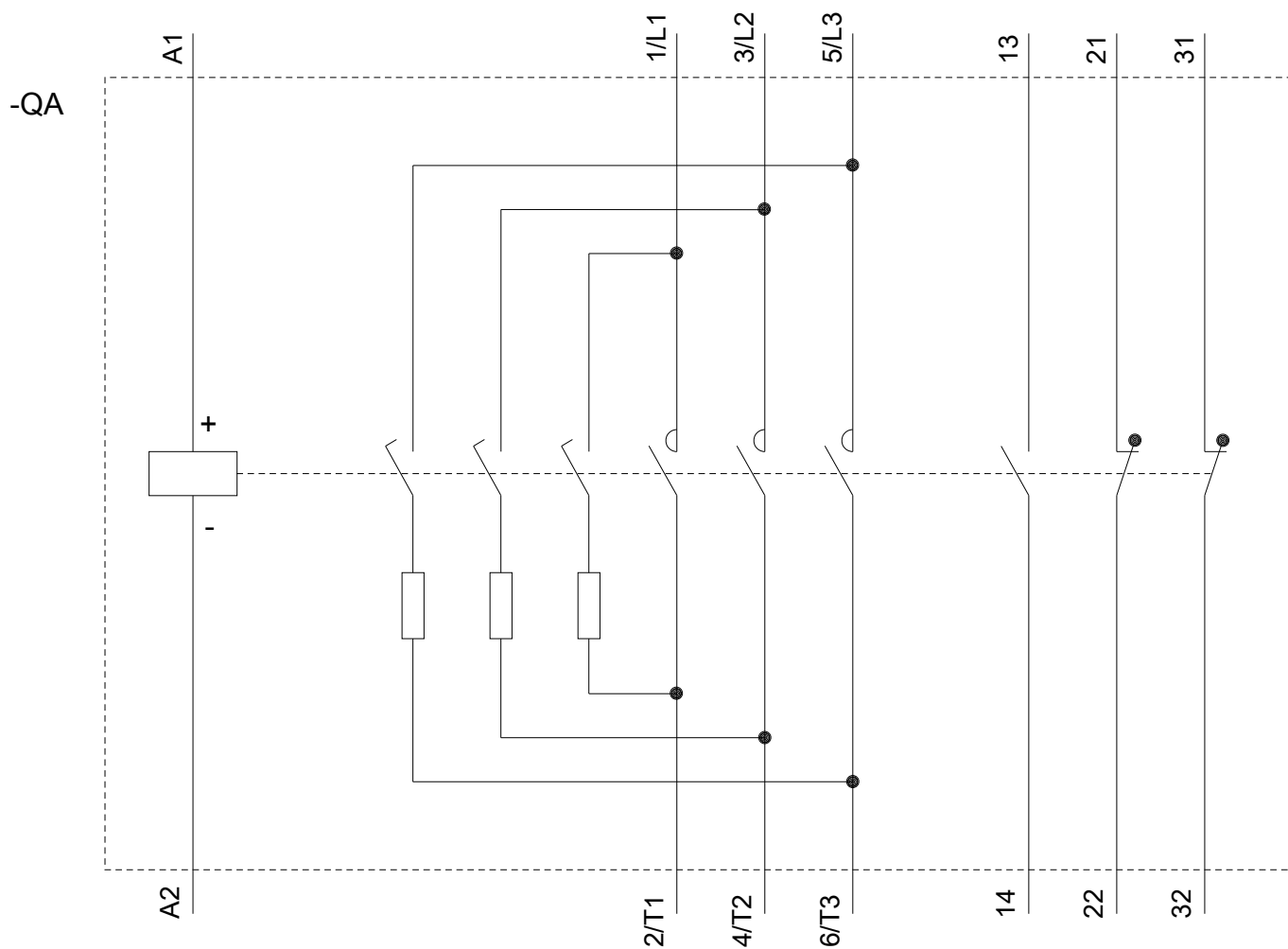
<https://support.industry.siemens.com/cs/ww/en/ps/3RT2628-1BF45/char>

Více charakteristik (např. Elektrický život, Spínací frekvence)

<http://www.automation.siemens.com/bilddb/index.aspx?view=Search&mlfb=3RT2628-1BF45&objectype=14&gridview=view1>







Poslední změna:

25.11.2020