

kondenzátorový stykač, AC-6b 25 kVA_r, / 400 V 1 NO + 2 NC, AC 50-60 Hz DC 200-280 V 3pól., konstrukční velikost S0 šroubová svorka



Název značky produktu	SIRIUS
označení produktu	stykač kondenzátorů
označení typu produktu	3RT26
Obecné technické údaje	
konstrukční velikost stykače	S0
rozšíření produktu	
<ul style="list-style-type: none"> • pomocný spínač 	Ne
rázová pevnost	
<ul style="list-style-type: none"> • hlavního proudového okruhu jmenovitá hodnota • pomocného proudového okruhu jmenovitá hodnota 	6 kV 6 kV
maximální přípustné napětí pro bezpečné oddělení	
<ul style="list-style-type: none"> • mezi cívkou a hlavními kontakty podle EN 60947-1 	400 V
rázová pevnost při obdélníkovém rázu	
<ul style="list-style-type: none"> • u AC • u DC 	8,3g / 5 ms, 5,3g / 10 ms 10g / 5 ms, 7,5g / 10 ms
rázová pevnost při sinusovém rázu	
<ul style="list-style-type: none"> • u AC 	13,5g / 5 ms, 8,3g / 10 ms

• u DC	15g / 5 ms, 10g / 10 ms
• mechanická životnost (spínacích cyklů) stykače s nasazeným blokem pomocných spínačů typická hodnota	3 000 000
• elektrická životnost (počet spínacích cyklů)	200 000
referenční značka podle IEC 81346-2:2009	Q

Podmínky prostředí

výška místa montáže při výšce nad hladinou moře maximální	2 000 m
• okolní teplota během provozu	-25 ... +60 °C
• okolní teplota během skladování	-55 ... +80 °C

Hlavní proudový okruh

počet zapínacích kontaktů pro hlavní kontakty	3
počet rozpínacích kontaktů pro hlavní kontakty	0
provozní proud	
• u AC-6b při 690 V při okolní teplotě 60 °C jmenovitá hodnota	36 A
provozní jalový výkon u AC-6b	
• při 230 V při 50/60 Hz při okolní teplotě 60 °C jmenovitá hodnota	5 ... 14 kvar
• při 400 V při 50/60 Hz při okolní teplotě 60 °C jmenovitá hodnota	8 ... 25 kvar
• při 500 V při 50/60 Hz při okolní teplotě 60 °C jmenovitá hodnota	10 ... 31 kvar
• při 690 V při 50/60 Hz při okolní teplotě 60 °C jmenovitá hodnota	14 ... 43 kvar
frekvence spínání naprázdno	
• u AC	500 1/h
• u DC	500 1/h
hustota spínání u AC-6b	
• při 230 V maximální	100 1/h
• při 240 V maximální	100 1/h
• při 400 V maximální	100 1/h
• při 480 V maximální	100 1/h
• při 500 V maximální	100 1/h
• při 600 V maximální	100 1/h
• při 690 V maximální	72 1/h

Řídicí obvod Ovládání

druh napětí	AC/DC
druh napětí řídicího napětí	AC/DC
řídicí napětí u AC	
• při 50 Hz jmenovitá hodnota	200 ... 280 V

• při 60 Hz jmenovitá hodnota	200 ... 280 V
kmitočet řídicího napětí	
• 1 jmenovitá hodnota	50 Hz
• 2 jmenovitá hodnota	60 Hz
řídicí napětí	
• u DC jmenovitá hodnota	200 ... 280 V
faktor pracovního rozsahu řídicího napětí jmenovitá hodnota magnetické cívky u DC	
• počáteční hodnota	0,7
• koncová hodnota	1,3
faktor pracovního rozsahu řídicího napětí jmenovitá hodnota magnetické cívky u AC	
• při 50 Hz	0,7 ... 1,3
• při 60 Hz	0,7 ... 1,3
špička zapínacího proudu	25 A
doba trvání špičky zapínacího proudu	30 μ s
záběrový proud průměrná hodnota	0,1 A
špička záběrového proudu	0,13 A
doba trvání záběrového proudu	180 ms
přidržený proud průměrná hodnota	17 mA
zdánlivý výkon přitahu magnetické cívky u AC	14,7 V·A
účinník induktivní při záběrovém výkonu cívky	0,98
přidržený zdánlivý příkon magnetické cívky u AC	4,3 V·A
účinník induktivní při přidrženém příkonu cívky	0,56
záběrový výkon magnetické cívky u DC	14,3 W
přidržený příkon magnetické cívky u DC	1,9 W
zpoždění při zavírání	
• u AC	60 ... 80 ms
• u DC	50 ... 80 ms
doba trvání světelného oblouku	10 ... 15 ms
zbytkový proud elektroniky při aktivaci signálem <0>	
• u AC při 230 V maximální přípustný	7 mA

Pomocné obvody

počet rozpínacích kontaktů pro pomocné kontakty	2
• namontovatelné	0
• okamžitě spínající	2
počet zapínacích kontaktů pro pomocné kontakty	1
• namontovatelné	0
• okamžitě spínající	1
provozní proud pomocných kontaktů u AC-12 maximální	10 A
provozní proud pomocných kontaktů u AC-15	
• při 230 V	6 A

• při 400 V	3 A
provozní proud pomocných kontaktů u DC-13	
• při 24 V	6 A
• při 60 V	2 A
• při 110 V	1 A
• při 125 V	0,9 A
• při 220 V	0,3 A
spolehlivost pomocných kontaktů	0,00000001

Jmenovité údaje UL/CSA

zatížitelnost pomocných kontaktů podle UL	A600 / Q600
--	-------------

Ochrana proti zkratu

provedení pojistkové vložky	
<ul style="list-style-type: none"> pro ochranu hlavního proudového okruhu proti zkratu <ul style="list-style-type: none"> při typu přiřazení 1 nezbytná výbava pro ochranu pomocného spínače proti zkratu nezbytná výbava 	gG: 80 A (690 V, 50 kA) gG: 10 A (500 V, 1 kA)

Instalace/ Připevnění/ Rozměry

• Montážní poloha	u montáže ve svislé rovině lze otáčet o +/-180°, u montáže ve svislé rovině lze sklápět dopředu a dozadu o +/- 22,5°
způsob upevnění	upevnění pomocí šroubů a upevnění zaklapnutím na montážní liště 35 mm podle DIN EN 50022
výška	135 mm
šířka	45 mm
hloubka	165 mm
vzdálenost, která se musí dodržet	
<ul style="list-style-type: none"> u sériové montáže <ul style="list-style-type: none"> do stran k uzemněným částem <ul style="list-style-type: none"> do stran 	10 mm 10 mm

Připojení Svorky

provedení elektrického připojení	
<ul style="list-style-type: none"> pro hlavní proudový okruh pro pomocný a řídicí proudový okruh 	Šroubovací přípojka Šroubovací přípojka
typ připojitelných průřezů vodičů	
<ul style="list-style-type: none"> pro hlavní kontakty <ul style="list-style-type: none"> jednokabelové vícekabelové jedno- nebo vícekabelové s jemnými drátky s koncovým zpracováním žil 	2x (1 ... 2,5 mm ²), 2x (2,5 ... 10 mm ²) 2x (1 ... 2,5 mm ²), 2x (2,5 ... 10 mm ²) 2x (1 ... 2,5 mm ²), 2x (2,5 ... 10 mm ²) 2x (1 ... 2,5 mm ²), 2x (2,5 ... 6 mm ²), 1x 10 mm ²

<ul style="list-style-type: none"> • u kabelů AWG pro hlavní kontakty 	2x (16 ... 12), 2x (14 ... 8)
typ připojitelných průřezů vodičů <ul style="list-style-type: none"> • pro pomocné kontakty <ul style="list-style-type: none"> — jednokabelové — jedno- nebo vícekabelové — s jemnými drátky s koncovým zpracováním žil • u kabelů AWG pro pomocné kontakty 	2x (0,5 ... 1,5 mm ²), 2x (0,75 ... 2,5 mm ²), 2x 4 mm ² 2x (0,5 ... 1,5 mm ²), 2x (0,75 ... 2,5 mm ²), 2x 4 mm ² 2x (0,5 ... 1,5 mm ²), 2x (0,75 ... 2,5 mm ²)
typ připojitelných minimálních průřezů pro hlavní kontakty u AC-6b <ul style="list-style-type: none"> • při 40 °C • při 60 °C 	1x 10 mm ² 2x 10 mm ²
číslo AWG jako kódovaný připojitelný průřez vodiče pro hlavní kontakty	16 ... 8

Parametry související s bezpečností

funkce produktu <ul style="list-style-type: none"> • zrcadlový kontakt podle IEC 60947-4-1 • nucené řízení podle IEC 60947-5-1 	Ne Ne
---	----------

Schválení Osvědčení

General Product Approval	EMC	Declaration of Conformity
---------------------------------	------------	----------------------------------



Declaration of Conformity	Test Certificates	Marine / Shipping	other
----------------------------------	--------------------------	--------------------------	--------------

[Miscellaneous](#)

[Type Test Certificates/Test Report](#)



[Confirmation](#)



Další informace

Informace- a Stáhnout Center

<https://www.siemens.com/ic10>

Industry Mall (online objednávkový systém)

<https://mall.industry.siemens.com/mall/cs/cs/Catalog/product?mlfb=3RT2627-1NP35>

CAx Online generátor

<http://support.automation.siemens.com/WW/CAXorder/default.aspx?lang=en&mlfb=3RT2627-1NP35>

Služba&Podpora (Manuály, Návod k obsluze, Certifikáty, Vlastnosti, FAQs, ...)

<https://support.industry.siemens.com/cs/ww/en-CS/ps/3RT2627-1NP35>

Makra, ...)

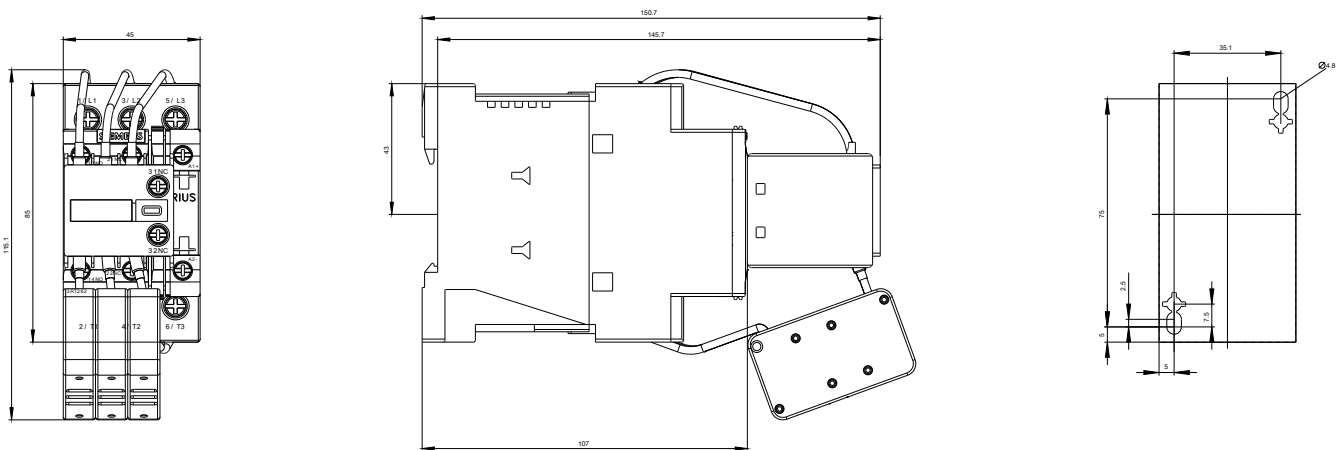
http://www.automation.siemens.com/bilddb/cax_de.aspx?mlfb=3RT2627-1NP35&lang=en

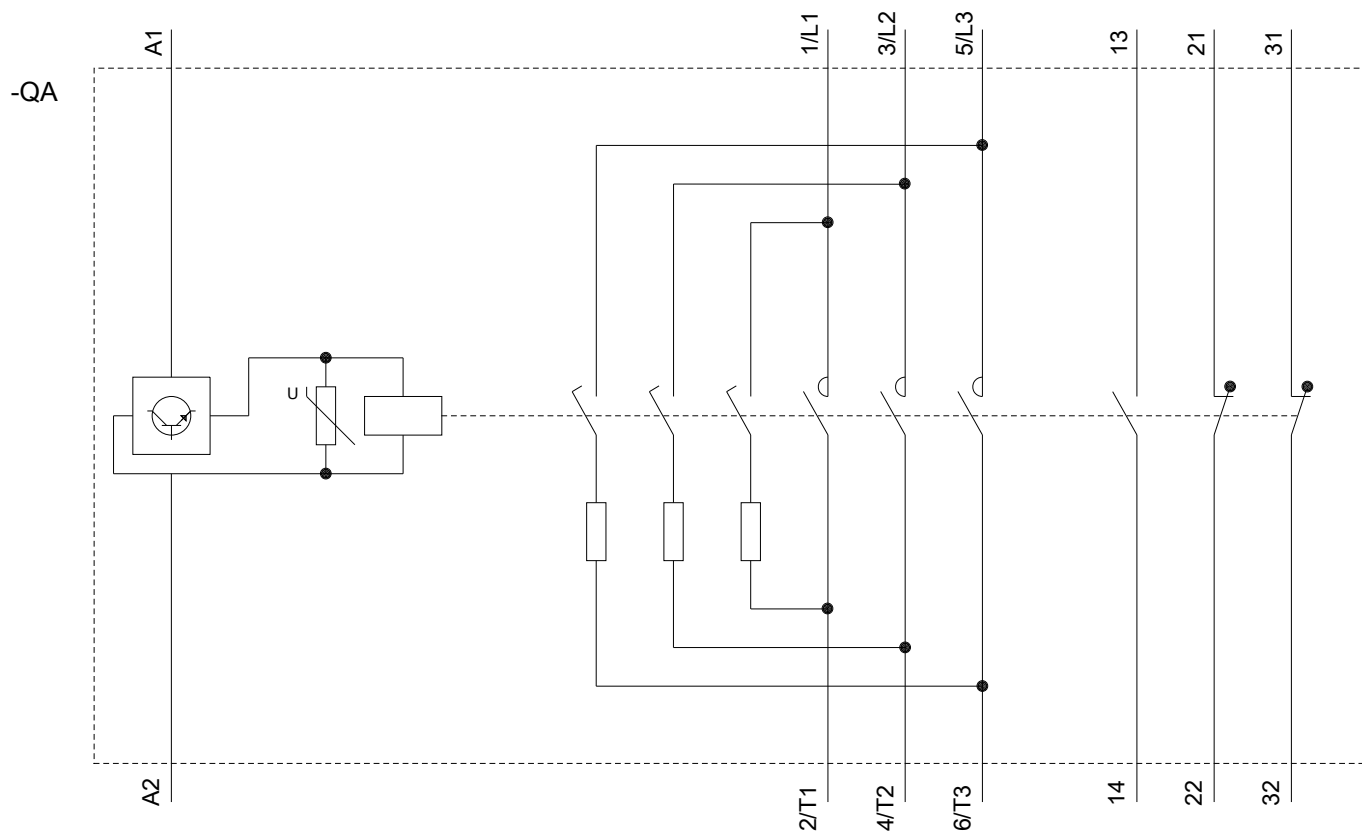
Charakteristiky: Spouštění chování, I²t, vpřed proud

<https://support.industry.siemens.com/cs/ww/en/ps/3RT2627-1NP35/char>

Více charakteristik (např. Elektrický život, Spínací frekvence)

<http://www.automation.siemens.com/bilddb/index.aspx?view=Search&mlfb=3RT2627-1NP35&objecttype=14&gridview=view1>





Poslední změna:

23.11.2020