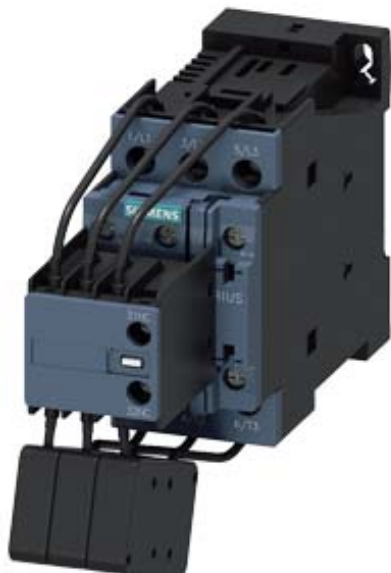


kondenzátorový stykač, AC-6b 20 kVAr, / 400 V 1 NO + 2 NC, AC 50-60 Hz DC 95-130 V 3pól., konstrukční velikost S0 šroubová svorka



| | |
|---|---|
| Název značky produktu | SIRIUS |
| označení produktu | stykač kondenzátorů |
| označení typu produktu | 3RT26 |
| Obecné technické údaje | |
| konstrukční velikost stykače | S0 |
| rozšíření produktu | |
| <ul style="list-style-type: none"> • pomocný spínač | Ne |
| rázová pevnost | |
| <ul style="list-style-type: none"> • hlavního proudového okruhu jmenovitá hodnota • pomocného proudového okruhu jmenovitá hodnota | 6 kV 6 kV |
| maximální přípustné napětí pro bezpečné oddělení | |
| <ul style="list-style-type: none"> • mezi cívkou a hlavními kontakty podle EN 60947-1 | 400 V |
| rázová pevnost při obdélníkovém rázu | |
| <ul style="list-style-type: none"> • u AC • u DC | 8,3g / 5 ms, 5,3g / 10 ms 10g / 5 ms, 7,5g / 10 ms |
| rázová pevnost při sinusovém rázu | |
| <ul style="list-style-type: none"> • u AC | 13,5g / 5 ms, 8,3g / 10 ms |

| | |
|---|-------------------------|
| • u DC | 15g / 5 ms, 10g / 10 ms |
| • mechanická životnost (spínacích cyklů) stykače s nasazeným blokem pomocných spínačů typická hodnota | 3 000 000 |
| • elektrická životnost (počet spínacích cyklů) | 200 000 |
| referenční značka podle IEC 81346-2:2009 | Q |

Podmínky prostředí

| | |
|---|----------------|
| výška místa montáže při výšce nad hladinou moře maximální | 2 000 m |
| • okolní teplota během provozu | -25 ... +60 °C |
| • okolní teplota během skladování | -55 ... +80 °C |

Hlavní proudový okruh

| | |
|---|-----------------|
| počet zapínacích kontaktů pro hlavní kontakty | 3 |
| počet rozpínacích kontaktů pro hlavní kontakty | 0 |
| provozní proud | |
| • u AC-6b při 690 V při okolní teplotě 60 °C jmenovitá hodnota | 29 A |
| provozní jalový výkon u AC-6b | |
| • při 230 V při 50/60 Hz při okolní teplotě 60 °C jmenovitá hodnota | 4 ... 11,5 kvar |
| • při 400 V při 50/60 Hz při okolní teplotě 60 °C jmenovitá hodnota | 7 ... 20 kvar |
| • při 500 V při 50/60 Hz při okolní teplotě 60 °C jmenovitá hodnota | 8 ... 25 kvar |
| • při 690 V při 50/60 Hz při okolní teplotě 60 °C jmenovitá hodnota | 11 ... 34 kvar |
| frekvence spínání naprázdno | |
| • u AC | 500 1/h |
| • u DC | 500 1/h |
| hustota spínání u AC-6b | |
| • při 230 V maximální | 100 1/h |
| • při 240 V maximální | 100 1/h |
| • při 400 V maximální | 100 1/h |
| • při 480 V maximální | 100 1/h |
| • při 500 V maximální | 100 1/h |
| • při 600 V maximální | 100 1/h |
| • při 690 V maximální | 100 1/h |

Řídicí obvod Ovládání

| | |
|------------------------------------|--------------|
| druh napětí | AC/DC |
| druh napětí řídicího napětí | AC/DC |
| řídicí napětí u AC | |
| • při 50 Hz jmenovitá hodnota | 95 ... 130 V |

| | |
|--|--------------|
| <ul style="list-style-type: none"> • při 60 Hz jmenovitá hodnota | 95 ... 130 V |
| kmitočet řídicího napětí | |
| <ul style="list-style-type: none"> • 1 jmenovitá hodnota | 50 Hz |
| <ul style="list-style-type: none"> • 2 jmenovitá hodnota | 60 Hz |
| řídicí napětí | |
| <ul style="list-style-type: none"> • u DC jmenovitá hodnota | 95 ... 130 V |
| faktor pracovního rozsahu řídicího napětí jmenovitá hodnota magnetické cívky u DC | |
| <ul style="list-style-type: none"> • počáteční hodnota | 0,7 |
| <ul style="list-style-type: none"> • koncová hodnota | 1,3 |
| faktor pracovního rozsahu řídicího napětí jmenovitá hodnota magnetické cívky u AC | |
| <ul style="list-style-type: none"> • při 50 Hz | 0,7 ... 1,3 |
| <ul style="list-style-type: none"> • při 60 Hz | 0,7 ... 1,3 |
| špička zapínacího proudu | 15 A |
| doba trvání špičky zapínacího proudu | 30 μ s |
| záběrový proud průměrná hodnota | 0,13 A |
| špička záběrového proudu | 0,19 A |
| doba trvání záběrového proudu | 180 ms |
| přidržený proud průměrná hodnota | 19 mA |
| zdánlivý výkon přitahu magnetické cívky u AC | 12 V·A |
| účinník induktivní při záběrovém výkonu cívky | 0,98 |
| přidržený zdánlivý příkon magnetické cívky u AC | 1,8 V·A |
| účinník induktivní při přidrženém příkonu cívky | 0,79 |
| záběrový výkon magnetické cívky u DC | 10,2 W |
| přidržený příkon magnetické cívky u DC | 1,3 W |
| zpoždění při zavírání | |
| <ul style="list-style-type: none"> • u AC | 50 ... 70 ms |
| <ul style="list-style-type: none"> • u DC | 50 ... 70 ms |
| doba trvání světelného oblouku | 10 ... 15 ms |
| zbytkový proud elektroniky při aktivaci signálem <0> | |
| <ul style="list-style-type: none"> • u AC při 230 V maximální přípustný | 7 mA |

Pomocné obvody

| | |
|--|------|
| počet rozpínacích kontaktů pro pomocné kontakty | 2 |
| <ul style="list-style-type: none"> • namontovatelné | 0 |
| <ul style="list-style-type: none"> • okamžitě spínající | 2 |
| počet zapínacích kontaktů pro pomocné kontakty | 1 |
| <ul style="list-style-type: none"> • namontovatelné | 0 |
| <ul style="list-style-type: none"> • okamžitě spínající | 1 |
| provozní proud pomocných kontaktů u AC-12 maximální | 10 A |
| provozní proud pomocných kontaktů u AC-15 | |
| <ul style="list-style-type: none"> • při 230 V | 6 A |

| | |
|--|------------|
| • při 400 V | 3 A |
| provozní proud pomocných kontaktů u DC-13 | |
| • při 24 V | 6 A |
| • při 60 V | 2 A |
| • při 110 V | 1 A |
| • při 125 V | 0,9 A |
| • při 220 V | 0,3 A |
| spolehlivost pomocných kontaktů | 0,00000001 |

Jmenovité údaje UL/CSA

| | |
|--|-------------|
| zatížitelnost pomocných kontaktů podle UL | A600 / Q600 |
|--|-------------|

Ochrana proti zkratu

| | |
|---|---|
| provedení pojistkové vložky | |
| <ul style="list-style-type: none"> • pro ochranu hlavního proudového okruhu proti zkratu <ul style="list-style-type: none"> — při typu přiřazení 1 nezbytná výbava • pro ochranu pomocného spínače proti zkratu nezbytná výbava | gG: 63 A (690 V, 50 kA) gG: 10 A (500 V, 1 kA) |

Instalace/ Připevnění/ Rozměry

| | |
|---|--|
| • Montážní poloha | u montáže ve svislé rovině lze otáčet o +/-180°, u montáže ve svislé rovině lze sklápět dopředu a dozadu o +/- 22,5° |
| způsob upevnění | upevnění pomocí šroubů a upevnění zaklapnutím na montážní liště 35 mm podle DIN EN 50022 |
| výška | 135 mm |
| šířka | 45 mm |
| hloubka | 165 mm |
| vzdálenost, která se musí dodržet | |
| <ul style="list-style-type: none"> • u sériové montáže <ul style="list-style-type: none"> — do stran • k uzemněným částem <ul style="list-style-type: none"> — do stran | 10 mm 10 mm |

Připojení Svorky

| | |
|---|--|
| provedení elektrického připojení | |
| <ul style="list-style-type: none"> • pro hlavní proudový okruh • pro pomocný a řídicí proudový okruh | Šroubovací přípojka Šroubovací přípojka |
| typ připojitelných průřezů vodičů | |
| <ul style="list-style-type: none"> • pro hlavní kontakty <ul style="list-style-type: none"> — jednokabelové — vícekabelové — jedno- nebo vícekabelové — s jemnými drátky s koncovým zpracováním žil | 2x (1 ... 2,5 mm ²), 2x (2,5 ... 10 mm ²) 2x (1 ... 2,5 mm ²), 2x (2,5 ... 10 mm ²) 2x (1 ... 2,5 mm ²), 2x (2,5 ... 10 mm ²) 2x (1 ... 2,5 mm ²), 2x (2,5 ... 6 mm ²), 1x 10 mm ² |

| | |
|---|---|
| • u kabelů AWG pro hlavní kontakty | 2x (16 ... 12), 2x (14 ... 8) |
| typ připojitelných průřezů vodičů | |
| • pro pomocné kontakty | |
| — jednokabelové | 2x (0,5 ... 1,5 mm ²), 2x (0,75 ... 2,5 mm ²), 2x 4 mm ² |
| — jedno- nebo vícekabelové | 2x (0,5 ... 1,5 mm ²), 2x (0,75 ... 2,5 mm ²), 2x 4 mm ² |
| — s jemnými drátky s koncovým zpracováním žil | 2x (0,5 ... 1,5 mm ²), 2x (0,75 ... 2,5 mm ²) |
| • u kabelů AWG pro pomocné kontakty | 2x (20 ... 16), 2x (18 ... 14), 2x 12 |
| typ připojitelných minimálních průřezů pro hlavní kontakty u AC-6b | |
| • při 40 °C | 1x 10 mm ² |
| • při 60 °C | 2x 10 mm ² |
| číslo AWG jako kódovaný připojitelný průřez vodiče pro hlavní kontakty | 16 ... 8 |

Parametry související s bezpečností

| | |
|---|----|
| funkce produktu | |
| • zrcadlový kontakt podle IEC 60947-4-1 | Ne |
| • nucené řízení podle IEC 60947-5-1 | Ne |

Schválení Osvědčení

| | | |
|---------------------------------|------------|----------------------------------|
| General Product Approval | EMC | Declaration of Conformity |
|---------------------------------|------------|----------------------------------|



| | | | |
|----------------------------------|--------------------------|--------------------------|--------------|
| Declaration of Conformity | Test Certificates | Marine / Shipping | other |
|----------------------------------|--------------------------|--------------------------|--------------|

[Miscellaneous](#)

[Type Test Certificates/Test Report](#)



[Confirmation](#)



Další informace

Informace- a Stáhnout Center

<https://www.siemens.com/ic10>

Industry Mall (online objednávkový systém)

<https://mall.industry.siemens.com/mall/cs/cs/Catalog/product?mlfb=3RT2626-1NF35>

CAx Online generátor

<http://support.automation.siemens.com/WW/CAXorder/default.aspx?lang=en&mlfb=3RT2626-1NF35>

Služba&Podpora (Manuály, Návod k obsluze, Certifikáty, Vlastnosti, FAQs, ...)

<https://support.industry.siemens.com/cs/ww/en-CS/ps/3RT2626-1NF35>

Makra, ...)

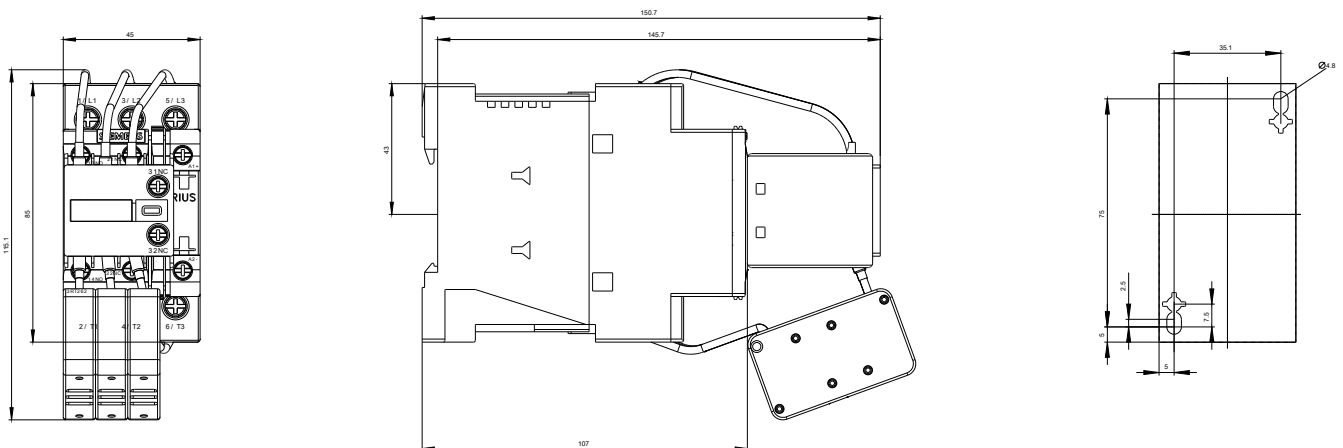
http://www.automation.siemens.com/bilddb/cax_de.aspx?mlfb=3RT2626-1NF35&lang=en

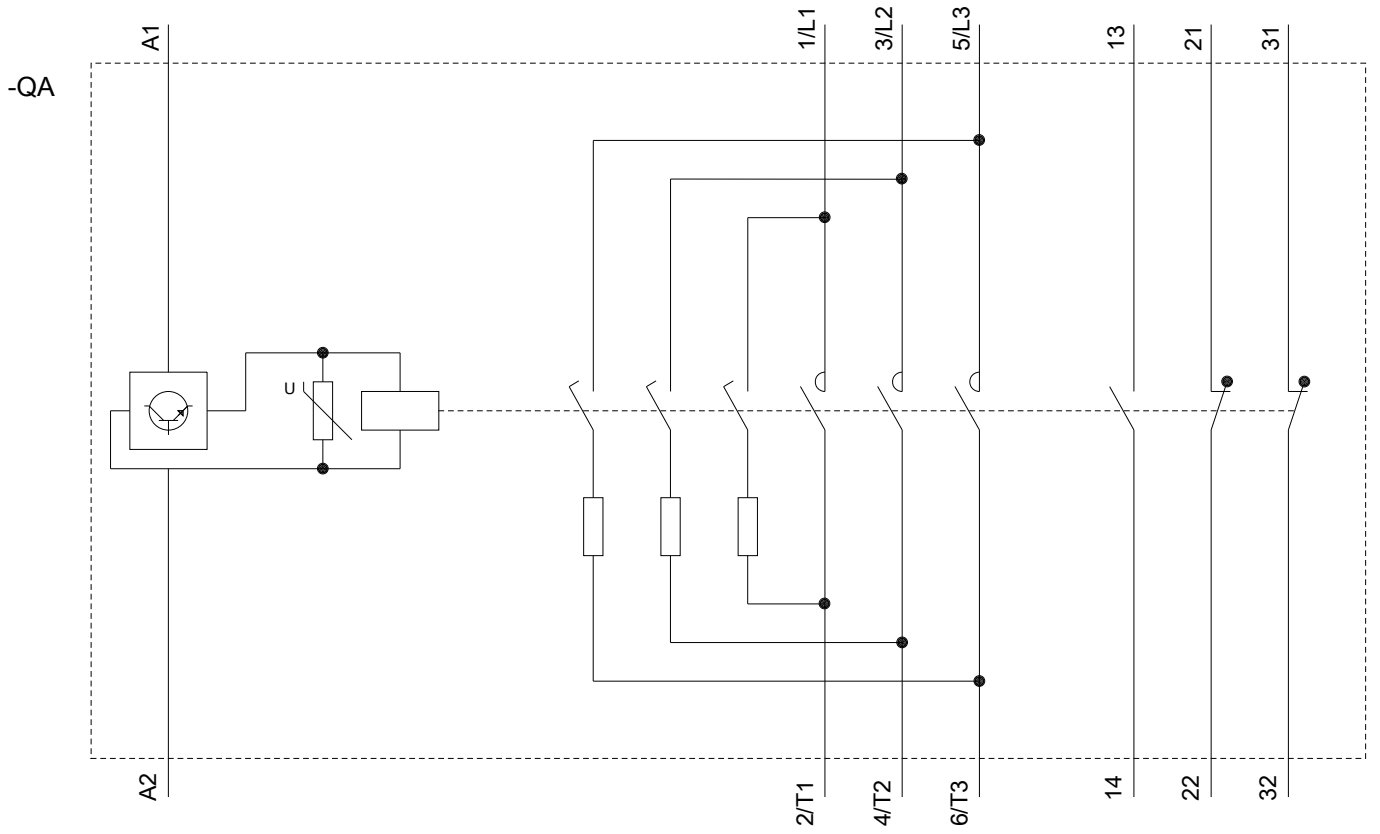
Charakteristiky: Spouštění chování, I²t, vpřed proud

<https://support.industry.siemens.com/cs/ww/en/ps/3RT2626-1NF35/char>

Více charakteristik (např. Elektrický život, Spínací frekvence)

<http://www.automation.siemens.com/bilddb/index.aspx?view=Search&mlfb=3RT2626-1NF35&objectype=14&gridview=view1>





Poslední změna:

25.11.2020