

kondenzátorový stykač, AC-6b 20 kVA_r, / 400 V 1 NO + 2 NC, AC 230 V, 50 Hz 3pól., konstrukční velikost S0 šroubová svorka



Název značky produktu	SIRIUS
označení produktu	stykač kondenzátorů
označení typu produktu	3RT26
Obecné technické údaje	
konstrukční velikost stykače	S0
rozšíření produktu	
<ul style="list-style-type: none"> • pomocný spínač 	Ne
rázová pevnost	
<ul style="list-style-type: none"> • hlavního proudového okruhu jmenovitá hodnota • pomocného proudového okruhu jmenovitá hodnota 	6 kV 6 kV
maximální přípustné napětí pro bezpečné oddělení	
<ul style="list-style-type: none"> • mezi cívkou a hlavními kontakty podle EN 60947-1 	400 V
rázová pevnost při obdélníkovém rázu	
<ul style="list-style-type: none"> • u AC 	8,3g / 5 ms, 5,3g / 10 ms
rázová pevnost při sinusovém rázu	
<ul style="list-style-type: none"> • u AC 	13,5g / 5 ms, 8,3g / 10 ms

<ul style="list-style-type: none"> • mechanická životnost (spínacích cyklů) stykače s nasazeným blokem pomocných spínačů typická hodnota 	3 000 000
<ul style="list-style-type: none"> • elektrická životnost (počet spínacích cyklů) 	200 000
referenční značka podle IEC 81346-2:2009	Q

Podmínky prostředí

výška místa montáže při výšce nad hladinou moře maximální	2 000 m
<ul style="list-style-type: none"> • okolní teplota během provozu 	-25 ... +60 °C
<ul style="list-style-type: none"> • okolní teplota během skladování 	-55 ... +80 °C

Hlavní proudový okruh

počet zapínacích kontaktů pro hlavní kontakty	3
počet rozpínacích kontaktů pro hlavní kontakty	0
provozní proud	29 A
<ul style="list-style-type: none"> • u AC-6b při 690 V při okolní teplotě 60 °C jmenovitá hodnota 	
provozní jalový výkon u AC-6b	
<ul style="list-style-type: none"> • při 230 V při 50/60 Hz při okolní teplotě 60 °C jmenovitá hodnota 	4 ... 11,5 kvar
<ul style="list-style-type: none"> • při 400 V při 50/60 Hz při okolní teplotě 60 °C jmenovitá hodnota 	7 ... 20 kvar
<ul style="list-style-type: none"> • při 500 V při 50/60 Hz při okolní teplotě 60 °C jmenovitá hodnota 	8 ... 25 kvar
<ul style="list-style-type: none"> • při 690 V při 50/60 Hz při okolní teplotě 60 °C jmenovitá hodnota 	11 ... 34 kvar
frekvence spínání naprázdno	500 1/h
<ul style="list-style-type: none"> • u AC 	
hustota spínání u AC-6b	
<ul style="list-style-type: none"> • při 230 V maximální 	100 1/h
<ul style="list-style-type: none"> • při 240 V maximální 	100 1/h
<ul style="list-style-type: none"> • při 400 V maximální 	100 1/h
<ul style="list-style-type: none"> • při 480 V maximální 	100 1/h
<ul style="list-style-type: none"> • při 500 V maximální 	100 1/h
<ul style="list-style-type: none"> • při 600 V maximální 	100 1/h
<ul style="list-style-type: none"> • při 690 V maximální 	100 1/h

Řídicí obvod Ovládání

druh napětí	AC
druh napětí řídicího napětí	AC
řídicí napětí u AC	230 V
<ul style="list-style-type: none"> • při 50 Hz jmenovitá hodnota 	
kmitočet řídicího napětí	50 Hz
<ul style="list-style-type: none"> • 1 jmenovitá hodnota 	

faktor pracovního rozsahu řídicího napětí jmenovitá hodnota magnetické cívky u AC	
• při 50 Hz	0,8 ... 1,1
zdánlivý výkon přítahu magnetické cívky u AC	77 V·A
účinník induktivní při záběrovém výkonu cívky	0,82
přidržený zdánlivý příkon magnetické cívky u AC	9,8 V·A
účinník induktivní při přidrženém příkonu cívky	0,25
zpoždění při zavírání	
• u AC	8 ... 40 ms
doba trvání světelného oblouku	10 ... 15 ms
zbytkový proud elektroniky při aktivaci signálem <0>	
• u AC při 230 V maximální přípustný	7 mA

Pomocné obvody

počet rozpínacích kontaktů pro pomocné kontakty	2
• namontovatelné	0
• okamžitě spínající	2
počet zapínacích kontaktů pro pomocné kontakty	1
• namontovatelné	0
• okamžitě spínající	1
provozní proud pomocných kontaktů u AC-12 maximální	10 A
provozní proud pomocných kontaktů u AC-15	
• při 230 V	6 A
• při 400 V	3 A
provozní proud pomocných kontaktů u DC-13	
• při 24 V	6 A
• při 60 V	2 A
• při 110 V	1 A
• při 125 V	0,9 A
• při 220 V	0,3 A
spolehlivost pomocných kontaktů	0,00000001

Jmenovité údaje UL/CSA

zatížitelnost pomocných kontaktů podle UL	A600 / Q600
--	-------------

Ochrana proti zkratu

provedení pojistkové vložky	
• pro ochranu hlavního proudového okruhu proti zkratu	
— při typu přiřazení 1 nezbytná výbava	gG: 63 A (690 V, 50 kA)
• pro ochranu pomocného spínače proti zkratu nezbytná výbava	gG: 10 A (500 V, 1 kA)

Instalace/ Připevnění/ Rozměry

<ul style="list-style-type: none"> • Montážní poloha 	u montáže ve svislé rovině lze otáčet o +/-180°, u montáže ve svislé rovině lze sklápět dopředu a dozadu o +/- 22,5°
způsob upevnění	upevnění pomocí šroubů a upevnění zaklapnutím na montážní liště 35 mm podle DIN EN 50022
výška	135 mm
šířka	45 mm
hloubka	155 mm
vzdálenost, která se musí dodržet	
<ul style="list-style-type: none"> • u sériové montáže <ul style="list-style-type: none"> — do stran 	10 mm
<ul style="list-style-type: none"> • k uzemněným částem <ul style="list-style-type: none"> — do stran 	10 mm

Připojení Svorky

provedení elektrického připojení	
<ul style="list-style-type: none"> • pro hlavní proudový okruh • pro pomocný a řídicí proudový okruh 	Šroubovací přípojka Šroubovací přípojka
typ připojitelných průřezů vodičů	
<ul style="list-style-type: none"> • pro hlavní kontakty <ul style="list-style-type: none"> — jednokabelové — vícekabelové — jedno- nebo vícekabelové — s jemnými drátky s koncovým zpracováním žil • u kabelů AWG pro hlavní kontakty 	2x (1 ... 2,5 mm ²), 2x (2,5 ... 10 mm ²) 2x (1 ... 2,5 mm ²), 2x (2,5 ... 10 mm ²) 2x (1 ... 2,5 mm ²), 2x (2,5 ... 10 mm ²) 2x (1 ... 2,5 mm ²), 2x (2,5 ... 6 mm ²), 1x 10 mm ² 2x (16 ... 12), 2x (14 ... 8)
typ připojitelných průřezů vodičů	
<ul style="list-style-type: none"> • pro pomocné kontakty <ul style="list-style-type: none"> — jednokabelové — jedno- nebo vícekabelové — s jemnými drátky s koncovým zpracováním žil • u kabelů AWG pro pomocné kontakty 	2x (0,5 ... 1,5 mm ²), 2x (0,75 ... 2,5 mm ²), 2x 4 mm ² 2x (0,5 ... 1,5 mm ²), 2x (0,75 ... 2,5 mm ²), 2x 4 mm ² 2x (0,5 ... 1,5 mm ²), 2x (0,75 ... 2,5 mm ²) 2x (20 ... 16), 2x (18 ... 14), 2x 12
typ připojitelných minimálních průřezů pro hlavní kontakty u AC-6b	
<ul style="list-style-type: none"> • při 40 °C • při 60 °C 	1x 10 mm ² 2x 10 mm ²
číslo AWG jako kódovaný připojitelný průřez vodiče pro hlavní kontakty	16 ... 8

Parametry související s bezpečností

funkce produktu	
<ul style="list-style-type: none"> • zrcadlový kontakt podle IEC 60947-4-1 • nucené řízení podle IEC 60947-5-1 	Ne Ne

Schválení Osvědčení

General Product Approval	EMC	Declaration of Conformity
--------------------------	-----	---------------------------



Declaration of Conformity	Test Certificates	Marine / Shipping	other
---------------------------	-------------------	-------------------	-------

[Miscellaneous](#)

[Type Test Certificates/Test Report](#)



[Confirmation](#)



Další informace

Informace- a Stáhnout Center

<https://www.siemens.com/ic10>

Industry Mall (online objednávkový systém)

<https://mall.industry.siemens.com/mall/cs/cs/Catalog/product?mlfb=3RT2626-1AP05>

CAX Online generátor

<http://support.automation.siemens.com/WW/CAXorder/default.aspx?lang=en&mlfb=3RT2626-1AP05>

Služba&Podpora (Manuály, Návod k obsluze, Certifikáty, Vlastnosti, FAQs, ...)

<https://support.industry.siemens.com/cs/ww/en-CS/ps/3RT2626-1AP05>

Databáze obrázků (Fotografie produktu, 2D Výkresy rozměr, 3D Modely, Schéma zapojení vnitřních obvodů, EPLAN

Makra, ...)

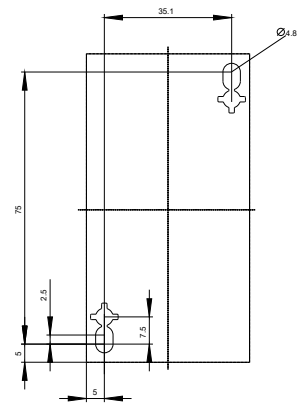
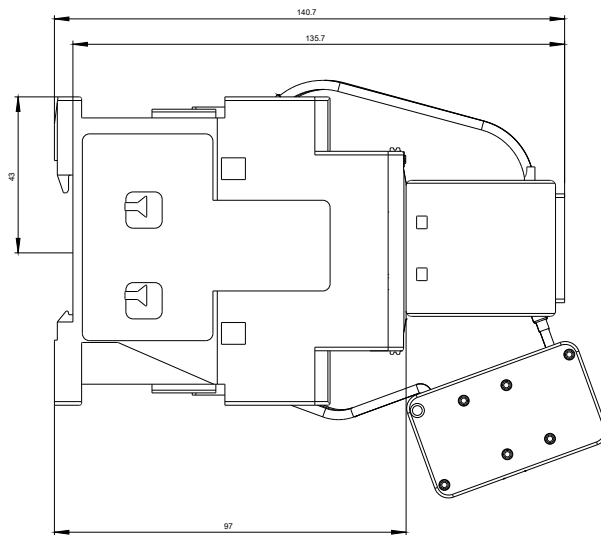
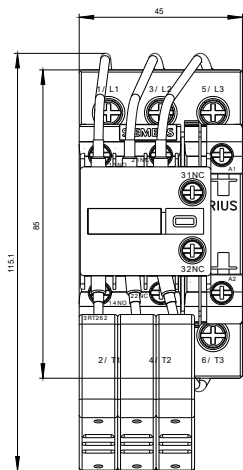
http://www.automation.siemens.com/bilddb/cax_de.aspx?mlfb=3RT2626-1AP05&lang=en

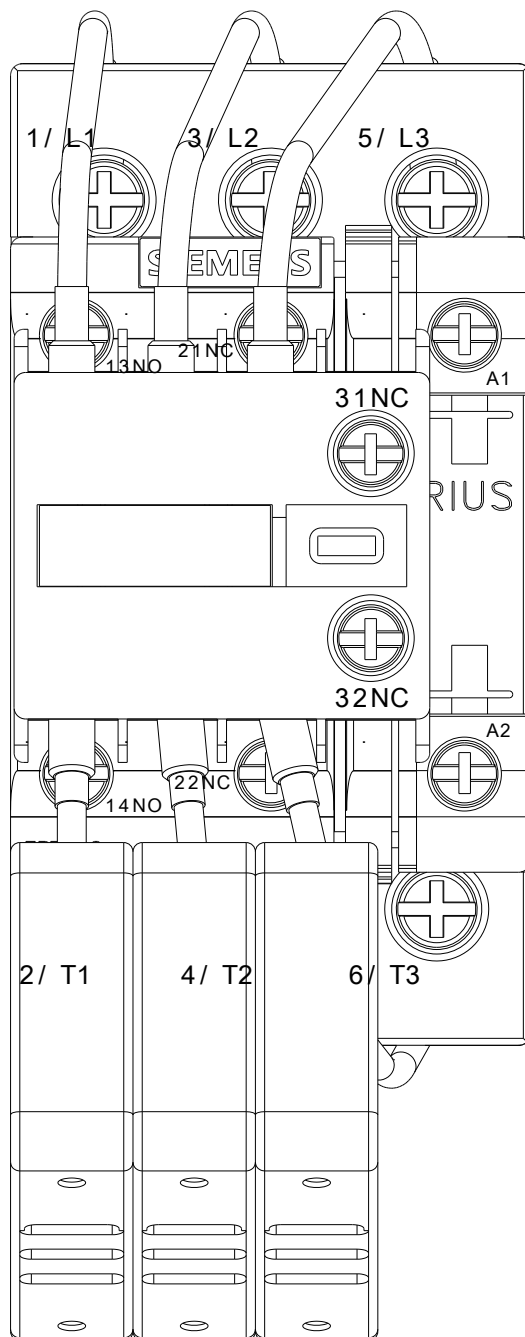
Charakteristiky: Spouštění chování, I²t, vpřed proud

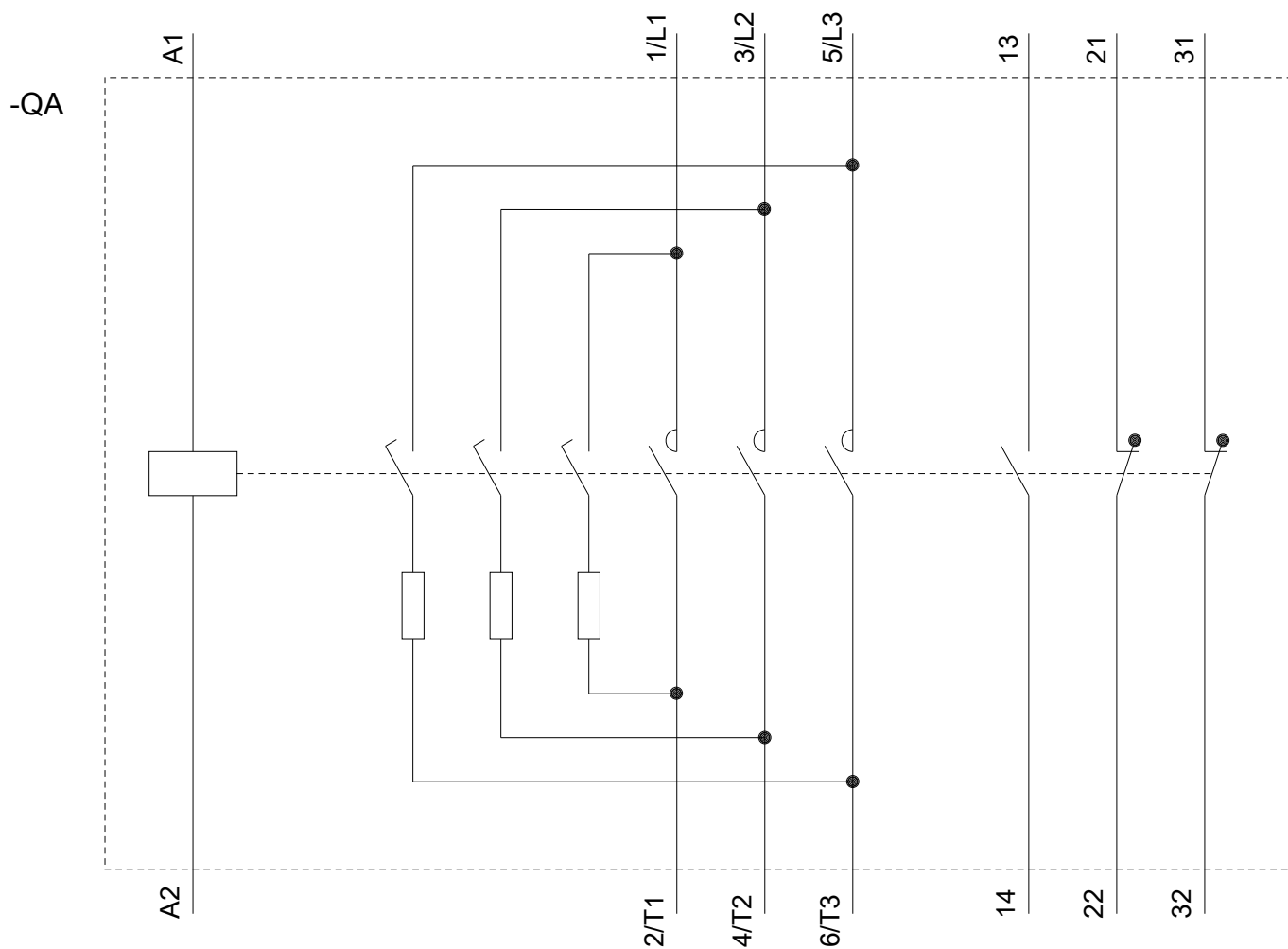
<https://support.industry.siemens.com/cs/ww/en/ps/3RT2626-1AP05/char>

Více charakteristik (např. Elektrický život, Spínací frekvence)

<http://www.automation.siemens.com/bilddb/index.aspx?view=Search&mlfb=3RT2626-1AP05&objectype=14&gridview=view1>







Poslední změna:

25.11.2020