

kondenzátorový stykač, AC-6b 16,7 kVAr, / 400 V 1 NO + 2 NC, AC 50-60 Hz DC 95-130 V 3pól., konstrukční velikost S0 šroubová svorka



Název značky produktu	SIRIUS
označení produktu	stykač kondenzátorů
označení typu produktu	3RT26
<b>Obecné technické údaje</b>	
konstrukční velikost stykače	S0
rozšíření produktu	
<ul style="list-style-type: none"> <li>• pomocný spínač</li> </ul>	Ne
rázová pevnost	
<ul style="list-style-type: none"> <li>• hlavního proudového okruhu jmenovitá hodnota</li> <li>• pomocného proudového okruhu jmenovitá hodnota</li> </ul>	6 kV 6 kV
maximální přípustné napětí pro bezpečné oddělení	
<ul style="list-style-type: none"> <li>• mezi cívkou a hlavními kontakty podle EN 60947-1</li> </ul>	400 V
rázová pevnost při obdélníkovém rázu	
<ul style="list-style-type: none"> <li>• u AC</li> <li>• u DC</li> </ul>	7,5g / 5 ms, 4,7g / 10 ms 10g / 5 ms, 7,5g / 10 ms
rázová pevnost při sinusovém rázu	
<ul style="list-style-type: none"> <li>• u AC</li> </ul>	11,8g / 5 ms, 7,4g / 10 ms

• u DC	15g / 5 ms, 10g / 10 ms
• mechanická životnost (spínacích cyklů) stykače s nasazeným blokem pomocných spínačů typická hodnota	3 000 000
• <b>elektrická životnost (počet spínacích cyklů)</b>	200 000
<b>referenční značka podle IEC 81346-2:2009</b>	Q

#### Podmínky prostředí

výška místa montáže při výšce nad hladinou moře maximální	2 000 m
• okolní teplota během provozu	-25 ... +60 °C
• okolní teplota během skladování	-55 ... +80 °C

#### Hlavní proudový okruh

<b>počet zapínacích kontaktů pro hlavní kontakty</b>	3
<b>počet rozpínacích kontaktů pro hlavní kontakty</b>	0
<b>provozní proud</b>	
• u AC-6b při 690 V při okolní teplotě 60 °C jmenovitá hodnota	24 A
<b>provozní jalový výkon u AC-6b</b>	
• při 230 V při 50/60 Hz při okolní teplotě 60 °C jmenovitá hodnota	3 ... 9,6 kvar
• při 400 V při 50/60 Hz při okolní teplotě 60 °C jmenovitá hodnota	6 ... 16,7 kvar
• při 500 V při 50/60 Hz při okolní teplotě 60 °C jmenovitá hodnota	7 ... 21 kvar
• při 690 V při 50/60 Hz při okolní teplotě 60 °C jmenovitá hodnota	10 ... 29 kvar
<b>frekvence spínání naprázdno</b>	
• u AC	500 1/h
• u DC	500 1/h
<b>hustota spínání u AC-6b</b>	
• při 230 V maximální	180 1/h
• při 240 V maximální	180 1/h
• při 400 V maximální	180 1/h
• při 480 V maximální	180 1/h
• při 500 V maximální	180 1/h
• při 600 V maximální	180 1/h
• při 690 V maximální	150 1/h

#### Řídicí obvod Ovládání

<b>druh napětí</b>	AC/DC
<b>druh napětí řídicího napětí</b>	AC/DC
<b>řídicí napětí u AC</b>	
• při 50 Hz jmenovitá hodnota	95 ... 130 V

• při 60 Hz jmenovitá hodnota	95 ... 130 V
<b>kmitočet řídicího napětí</b>	
• 1 jmenovitá hodnota	50 Hz
• 2 jmenovitá hodnota	60 Hz
<b>řídící napětí</b>	
• u DC jmenovitá hodnota	95 ... 130 V
<b>faktor pracovního rozsahu řídicího napětí jmenovitá hodnota magnetické cívky u DC</b>	
• počáteční hodnota	0,7
• koncová hodnota	1,3
<b>faktor pracovního rozsahu řídicího napětí jmenovitá hodnota magnetické cívky u AC</b>	
• při 50 Hz	0,7 ... 1,3
• při 60 Hz	0,7 ... 1,3
<b>špička zapínacího proudu</b>	15 A
<b>doba trvání špičky zapínacího proudu</b>	30 $\mu$ s
<b>záběrový proud průměrná hodnota</b>	0,13 A
<b>špička záběrového proudu</b>	0,19 A
<b>doba trvání záběrového proudu</b>	180 ms
<b>přidržený proud průměrná hodnota</b>	19 mA
<b>zdánlivý výkon přitahu magnetické cívky u AC</b>	12 V·A
<b>účinník induktivní při záběrovém výkonu cívky</b>	0,98
<b>přidržený zdánlivý příkon magnetické cívky u AC</b>	1,8 V·A
<b>účinník induktivní při přidrženém příkonu cívky</b>	0,79
<b>záběrový výkon magnetické cívky u DC</b>	10,2 W
<b>přidržený příkon magnetické cívky u DC</b>	1,3 W
<b>zpoždění při zavírání</b>	
• u AC	50 ... 70 ms
• u DC	50 ... 70 ms
<b>doba trvání světelného oblouku</b>	10 ... 15 ms
<b>zbytkový proud elektroniky při aktivaci signálem &lt;0&gt;</b>	
• u AC při 230 V maximální přípustný	7 mA

Pomocné obvody	
<b>počet rozpínacích kontaktů pro pomocné kontakty</b>	2
• namontovatelné	0
• okamžitě spínající	2
<b>počet zapínacích kontaktů pro pomocné kontakty</b>	1
• namontovatelné	0
• okamžitě spínající	1
<b>provozní proud pomocných kontaktů u AC-12 maximální</b>	10 A
<b>provozní proud pomocných kontaktů u AC-15</b>	
• při 230 V	6 A

• při 400 V	3 A
<b>provozní proud pomocných kontaktů u DC-13</b>	
• při 24 V	6 A
• při 60 V	2 A
• při 110 V	1 A
• při 125 V	0,9 A
• při 220 V	0,3 A
<b>spolehlivost pomocných kontaktů</b>	0,00000001

<b>Jmenovité údaje UL/CSA</b>	
<b>zatížitelnost pomocných kontaktů podle UL</b>	A600 / Q600

<b>Ochrana proti zkratu</b>	
<b>provedení pojistkové vložky</b>	
<ul style="list-style-type: none"> <li>pro ochranu hlavního proudového okruhu proti zkratu <ul style="list-style-type: none"> <li>při typu přiřazení 1 nezbytná výbava</li> </ul> </li> <li>pro ochranu pomocného spínače proti zkratu nezbytná výbava</li> </ul>	gG: 50 A (690 V, 50 kA) gG: 10 A (500 V, 1 kA)

<b>Instalace/ Připevnění/ Rozměry</b>	
<b>• Montážní poloha</b>	u montáže ve svislé rovině lze otáčet o +/-180°, u montáže ve svislé rovině lze sklápět dopředu a dozadu o +/- 22,5°
<b>způsob upevnění</b>	upevnění pomocí šroubů a upevnění zaklapnutím na montážní liště 35 mm podle DIN EN 50022
<b>výška</b>	135 mm
<b>šířka</b>	45 mm
<b>hloubka</b>	165 mm
<b>vzdálenost, která se musí dodržet</b>	
<ul style="list-style-type: none"> <li>u sériové montáže <ul style="list-style-type: none"> <li>do stran</li> </ul> </li> <li>k uzemněným částem <ul style="list-style-type: none"> <li>do stran</li> </ul> </li> </ul>	10 mm  10 mm

<b>Připojení Svorky</b>	
<b>provedení elektrického připojení</b>	
<ul style="list-style-type: none"> <li>pro hlavní proudový okruh</li> <li>pro pomocný a řídicí proudový okruh</li> </ul>	Šroubovací přípojka Šroubovací přípojka
<b>typ připojitelných průřezů vodičů</b>	
<ul style="list-style-type: none"> <li>pro hlavní kontakty <ul style="list-style-type: none"> <li>jednokabelové</li> <li>vícekabelové</li> <li>jedno- nebo vícekabelové</li> <li>s jemnými drátky s koncovým zpracováním žil</li> </ul> </li> </ul>	2x (1 ... 2,5 mm <sup>2</sup> ), 2x (2,5 ... 10 mm <sup>2</sup> ) 2x (1 ... 2,5 mm <sup>2</sup> ), 2x (2,5 ... 10 mm <sup>2</sup> ) 2x (1 ... 2,5 mm <sup>2</sup> ), 2x (2,5 ... 10 mm <sup>2</sup> ) 2x (1 ... 2,5 mm <sup>2</sup> ), 2x (2,5 ... 6 mm <sup>2</sup> ), 1x 10 mm <sup>2</sup>

<ul style="list-style-type: none"> <li>• u kabelů AWG pro hlavní kontakty</li> </ul>	2x (16 ... 12), 2x (14 ... 8)
<b>typ připojitelných průřezů vodičů</b> <ul style="list-style-type: none"> <li>• pro pomocné kontakty <ul style="list-style-type: none"> <li>— jednokabelové</li> <li>— jedno- nebo vícekabelové</li> <li>— s jemnými drátky s koncovým zpracováním žil</li> </ul> </li> <li>• u kabelů AWG pro pomocné kontakty</li> </ul>	2x (0,5 ... 1,5 mm <sup>2</sup> ), 2x (0,75 ... 2,5 mm <sup>2</sup> ), 2x 4 mm <sup>2</sup> 2x (0,5 ... 1,5 mm <sup>2</sup> ), 2x (0,75 ... 2,5 mm <sup>2</sup> ), 2x 4 mm <sup>2</sup> 2x (0,5 ... 1,5 mm <sup>2</sup> ), 2x (0,75 ... 2,5 mm <sup>2</sup> ) 2x (20 ... 16), 2x (18 ... 14), 2x 12
<b>typ připojitelných minimálních průřezů pro hlavní kontakty u AC-6b</b> <ul style="list-style-type: none"> <li>• při 40 °C</li> <li>• při 60 °C</li> </ul>	1x 6 mm <sup>2</sup> 1x 10 mm <sup>2</sup> , 2x 6 mm <sup>2</sup>
číslo AWG jako kódovaný připojitelný průřez vodiče pro hlavní kontakty	16 ... 8

Parametry související s bezpečností	
<b>funkce produktu</b> <ul style="list-style-type: none"> <li>• zrcadlový kontakt podle IEC 60947-4-1</li> <li>• nucené řízení podle IEC 60947-5-1</li> </ul>	Ne Ne

### Schválení Osvědčení

General Product Approval	EMC	Declaration of Conformity
--------------------------	-----	---------------------------



Declaration of Conformity	Test Certificates	Marine / Shipping	other
---------------------------	-------------------	-------------------	-------

[Miscellaneous](#)

[Type Test Certificates/Test Report](#)



[Confirmation](#)



### Další informace

#### Informace- a Stáhnout Center

<https://www.siemens.com/ic10>

#### Industry Mall (online objednávkový systém)

<https://mall.industry.siemens.com/mall/cs/cs/Catalog/product?mlfb=3RT2625-1NF35>

#### CAx Online generátor

<http://support.automation.siemens.com/WW/CAXorder/default.aspx?lang=en&mlfb=3RT2625-1NF35>

#### Služba&Podpora (Manuály, Návod k obsluze, Certifikáty, Vlastnosti, FAQs, ...)

<https://support.industry.siemens.com/cs/ww/en-CS/ps/3RT2625-1NF35>

Makra, ...)

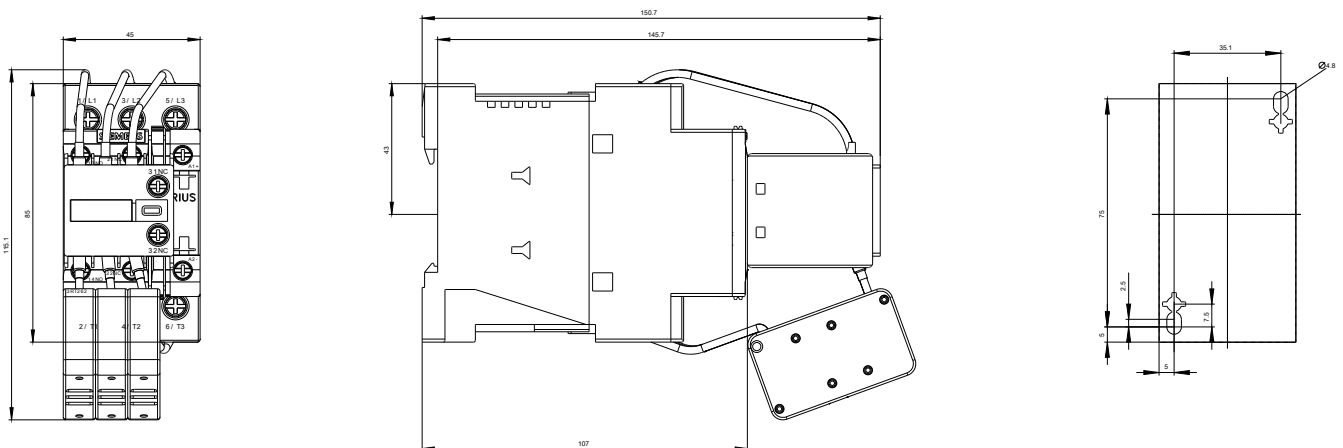
[http://www.automation.siemens.com/bilddb/cax\\_de.aspx?mlfb=3RT2625-1NF35&lang=en](http://www.automation.siemens.com/bilddb/cax_de.aspx?mlfb=3RT2625-1NF35&lang=en)

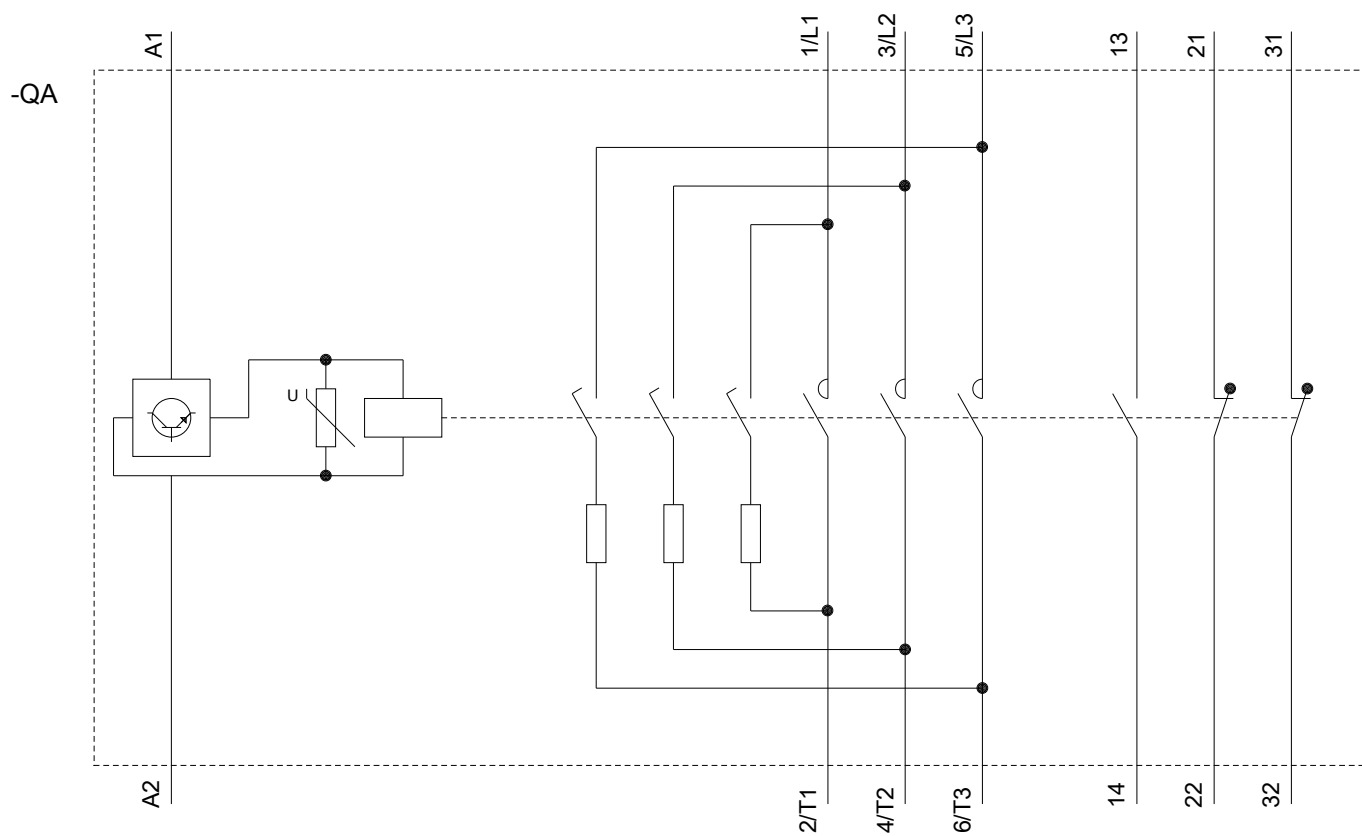
Charakteristiky: Spouštění chování, I<sup>2</sup>t, vpřed proud

<https://support.industry.siemens.com/cs/ww/en/ps/3RT2625-1NF35/char>

Více charakteristik (např. Elektrický život, Spínací frekvence)

<http://www.automation.siemens.com/bilddb/index.aspx?view=Search&mlfb=3RT2625-1NF35&objecttype=14&gridview=view1>





Poslední změna:

25.11.2020