

kondenzátorový stykač, AC-6b 12,5 kVAr, / 400 V 1 NO + 1 NC, AC 110 V, 50/60 Hz 3pól., konstrukční velikost S00 šroubová svorka



Název značky produktu	SIRIUS
označení produktu	stykač kondenzátorů
označení typu produktu	3RT26
<b>Obecné technické údaje</b>	
konstrukční velikost stykače	S00
rozšíření produktu	
<ul style="list-style-type: none"> <li>• pomocný spínač</li> </ul>	Ne
rázová pevnost	
<ul style="list-style-type: none"> <li>• hlavního proudového okruhu jmenovitá hodnota</li> <li>• pomocného proudového okruhu jmenovitá hodnota</li> </ul>	6 kV 6 kV
maximální přípustné napětí pro bezpečné oddělení	
<ul style="list-style-type: none"> <li>• mezi cívkou a hlavními kontakty podle EN 60947-1</li> </ul>	400 V
rázová pevnost při obdélníkovém rázu	
<ul style="list-style-type: none"> <li>• u AC</li> </ul>	6,7g / 5 ms, 4,2g / 10 ms
rázová pevnost při sinusovém rázu	
<ul style="list-style-type: none"> <li>• u AC</li> </ul>	10,5g / 5 ms, 6,6g / 10 ms

<ul style="list-style-type: none"> <li>• mechanická životnost (spínacích cyklů) stykače s nasazeným blokem pomocných spínačů typická hodnota</li> </ul>	3 000 000
<ul style="list-style-type: none"> <li>• <b>elektrická životnost (počet spínacích cyklů)</b></li> </ul>	300 000
<b>referenční značka podle IEC 81346-2:2009</b>	Q

#### Podmínky prostředí

výška místa montáže při výšce nad hladinou moře maximální	2 000 m
<ul style="list-style-type: none"> <li>• okolní teplota během provozu</li> </ul>	-25 ... +60 °C
<ul style="list-style-type: none"> <li>• okolní teplota během skladování</li> </ul>	-55 ... +80 °C

#### Hlavní proudový okruh

<b>počet zapínacích kontaktů pro hlavní kontakty</b>	3
<b>počet rozpínacích kontaktů pro hlavní kontakty</b>	0
<b>provozní proud</b>	18 A
<ul style="list-style-type: none"> <li>• u AC-6b při 690 V při okolní teplotě 60 °C jmenovitá hodnota</li> </ul>	
<b>provozní jalový výkon u AC-6b</b>	
<ul style="list-style-type: none"> <li>• při 230 V při 50/60 Hz při okolní teplotě 60 °C jmenovitá hodnota</li> </ul>	0 ... 7,2 kvar
<ul style="list-style-type: none"> <li>• při 400 V při 50/60 Hz při okolní teplotě 60 °C jmenovitá hodnota</li> </ul>	0 ... 12,5 kvar
<ul style="list-style-type: none"> <li>• při 500 V při 50/60 Hz při okolní teplotě 60 °C jmenovitá hodnota</li> </ul>	0 ... 15 kvar
<ul style="list-style-type: none"> <li>• při 690 V při 50/60 Hz při okolní teplotě 60 °C jmenovitá hodnota</li> </ul>	0 ... 21 kvar
<b>frekvence spínání naprázdno</b>	500 1/h
<ul style="list-style-type: none"> <li>• u AC</li> </ul>	
<b>hustota spínání u AC-6b</b>	
<ul style="list-style-type: none"> <li>• při 230 V maximální</li> </ul>	180 1/h
<ul style="list-style-type: none"> <li>• při 240 V maximální</li> </ul>	180 1/h
<ul style="list-style-type: none"> <li>• při 400 V maximální</li> </ul>	180 1/h
<ul style="list-style-type: none"> <li>• při 480 V maximální</li> </ul>	180 1/h
<ul style="list-style-type: none"> <li>• při 500 V maximální</li> </ul>	180 1/h
<ul style="list-style-type: none"> <li>• při 600 V maximální</li> </ul>	180 1/h
<ul style="list-style-type: none"> <li>• při 690 V maximální</li> </ul>	180 1/h

#### Řídicí obvod Ovládání

<b>druh napětí</b>	AC
<b>druh napětí řídicího napětí</b>	AC
<b>řídicí napětí u AC</b>	
<ul style="list-style-type: none"> <li>• při 50 Hz jmenovitá hodnota</li> </ul>	110 V
<ul style="list-style-type: none"> <li>• při 60 Hz jmenovitá hodnota</li> </ul>	110 V
<b>kmitočet řídicího napětí</b>	

• 1 jmenovitá hodnota	50 Hz
• 2 jmenovitá hodnota	60 Hz
<b>faktor pracovního rozsahu řídicího napětí jmenovitá hodnota magnetické cívky u AC</b>	
• při 50 Hz	0,8 ... 1,1
• při 60 Hz	0,85 ... 1,1
<b>zdánlivý výkon přítahu magnetické cívky u AC</b>	49 V·A
<b>účinník induktivní při záběrovém výkonu cívky</b>	0,8
<b>přidržený zdánlivý příkon magnetické cívky u AC</b>	7,8 V·A
<b>účinník induktivní při přidrženém příkonu cívky</b>	0,25
<b>zpoždění při zavírání</b>	
• u AC	8 ... 33 ms
<b>doba trvání světelného oblouku</b>	10 ... 15 ms
<b>zbytkový proud elektroniky při aktivaci signálem &lt;0&gt;</b>	
• u AC při 230 V maximální přípustný	3 mA

### Pomocné obvody

<b>počet rozpínacích kontaktů pro pomocné kontakty</b>	1
• namontovatelné	0
• okamžitě spínající	1
<b>počet zapínacích kontaktů pro pomocné kontakty</b>	1
• namontovatelné	0
• okamžitě spínající	1
<b>provozní proud pomocných kontaktů u AC-12 maximální</b>	10 A
<b>provozní proud pomocných kontaktů u AC-15</b>	
• při 230 V	6 A
• při 400 V	3 A
<b>provozní proud pomocných kontaktů u DC-13</b>	
• při 24 V	6 A
• při 60 V	2 A
• při 110 V	1 A
• při 125 V	0,9 A
• při 220 V	0,3 A
<b>spolehlivost pomocných kontaktů</b>	0,00000001

### Jmenovité údaje UL/CSA

<b>zatížitelnost pomocných kontaktů podle UL</b>	A600 / Q600
--	-------------

### Ochrana proti zkratu

<b>provedení pojistkové vložky</b>	
• pro ochranu hlavního proudového okruhu proti zkratu	
— při typu přiřazení 1 nezbytná výbava	gG: 40 A (690 V, 50 kA)

- pro ochranu pomocného spínače proti zkratu nezbytná výbava

gG: 10 A (500 V, 1 kA)

### Instalace/ Připevnění/ Rozměry

• <b>Montážní poloha</b>	u montáže ve svislé rovině lze otáčet o +/-180°, u montáže ve svislé rovině lze sklápět dopředu a dozadu o +/- 22,5°
<b>způsob upevnění</b>	upevnění pomocí šroubů a upevnění zaklapnutím na montážní liště 35 mm podle DIN EN 50022
<b>výška</b>	125 mm
<b>šířka</b>	45 mm
<b>hloubka</b>	120 mm
<b>vzdálenost, která se musí dodržet</b>	
<ul style="list-style-type: none"> <li>• u sériové montáže           <ul style="list-style-type: none"> <li>— do stran</li> </ul> </li> <li>• k uzemněným částem           <ul style="list-style-type: none"> <li>— do stran</li> </ul> </li> </ul>	10 mm
	10 mm

### Připojení Svorky

<b>provedení elektrického připojení</b>	
<ul style="list-style-type: none"> <li>• pro hlavní proudový okruh</li> <li>• pro pomocný a řídicí proudový okruh</li> </ul>	Šroubovací přípojka Šroubovací přípojka
<b>typ připojitelných průřezů vodičů</b>	
<ul style="list-style-type: none"> <li>• pro hlavní kontakty           <ul style="list-style-type: none"> <li>— jednokabelové</li> <li>— vícekabelové</li> <li>— jedno- nebo vícekabelové</li> <li>— s jemnými drátky s koncovým zpracováním žil</li> </ul> </li> <li>• u kabelů AWG pro hlavní kontakty</li> </ul>	2x (0,5 ... 1,5 mm <sup>2</sup> ), 2x (0,75 ... 2,5 mm <sup>2</sup> ), 2x 4 mm <sup>2</sup> 2x (0,5 ... 1,5 mm <sup>2</sup> ), 2x (0,75 ... 2,5 mm <sup>2</sup> ), 2x 4 mm <sup>2</sup> 2x (0,5 ... 1,5 mm <sup>2</sup> ), 2x (0,75 ... 2,5 mm <sup>2</sup> ), 2x 4 mm <sup>2</sup> 2x (0,5 ... 1,5 mm <sup>2</sup> ), 2x (0,75 ... 2,5 mm <sup>2</sup> ) 2x (20 ... 16), 2x (18 ... 14), 2x 12
<b>typ připojitelných průřezů vodičů</b>	
<ul style="list-style-type: none"> <li>• pro pomocné kontakty           <ul style="list-style-type: none"> <li>— jednokabelové</li> <li>— jedno- nebo vícekabelové</li> <li>— s jemnými drátky s koncovým zpracováním žil</li> </ul> </li> <li>• u kabelů AWG pro pomocné kontakty</li> </ul>	2x (0,5 ... 1,5 mm <sup>2</sup> ), 2x (0,75 ... 2,5 mm <sup>2</sup> ), 2x 4 mm <sup>2</sup> 2x (0,5 ... 1,5 mm <sup>2</sup> ), 2x (0,75 ... 2,5 mm <sup>2</sup> ), 2x 4 mm <sup>2</sup> 2x (0,5 ... 1,5 mm <sup>2</sup> ), 2x (0,75 ... 2,5 mm <sup>2</sup> ) 2x (20 ... 16), 2x (18 ... 14), 2x 12
<b>typ připojitelných minimálních průřezů pro hlavní kontakty u AC-6b</b>	
<ul style="list-style-type: none"> <li>• při 40 °C</li> <li>• při 60 °C</li> </ul>	1x 4 mm <sup>2</sup> , 2x 2,5 mm <sup>2</sup> 2x 4 mm <sup>2</sup>
číslo AWG jako kódovaný připojitelný průřez vodiče pro hlavní kontakty	20 ... 12

### Parametry související s bezpečností

**funkce produktu**

- zrcadlový kontakt podle IEC 60947-4-1
- nucené řízení podle IEC 60947-5-1

Ne

Ne

## Schválení Osvědčení

General Product Approval	EMC	Declaration of Conformity
 CSA  CCC  UL	 EAC  RCM	 EG-Konf.

Declaration of Conformity	Test Certificates	Marine / Shipping	other
<a href="#">Miscellaneous</a>	<a href="#">Type Test Certificates/Test Report</a>	 BUREAU VERITAS  PRS  RINA	<a href="#">Confirmation</a>

## other



## Další informace

## Informace- a Stáhnout Center

<https://www.siemens.com/ic10>

## Industry Mall (online objednávkový systém)

<https://mall.industry.siemens.com/mall/cs/cs/Catalog/product?mlfb=3RT2617-1AF03>

## CAx Online generátor

<http://support.automation.siemens.com/WW/CAXorder/default.aspx?lang=en&mlfb=3RT2617-1AF03>

## Služba&amp;Podpora (Manuály, Návod k obsluze, Certifikáty, Vlastnosti, FAQs, ...)

<https://support.industry.siemens.com/cs/ww/en-CS/ps/3RT2617-1AF03>

## Databáze obrázků (Fotografie produktu, 2D Výkresy rozměr, 3D Modely, Schéma zapojení vnitřních obvodů, EPLAN

## Makra, ...)

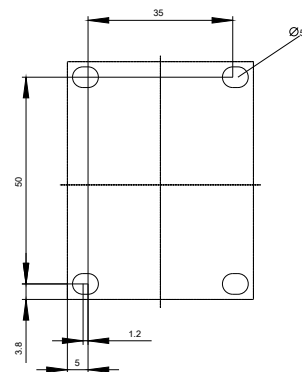
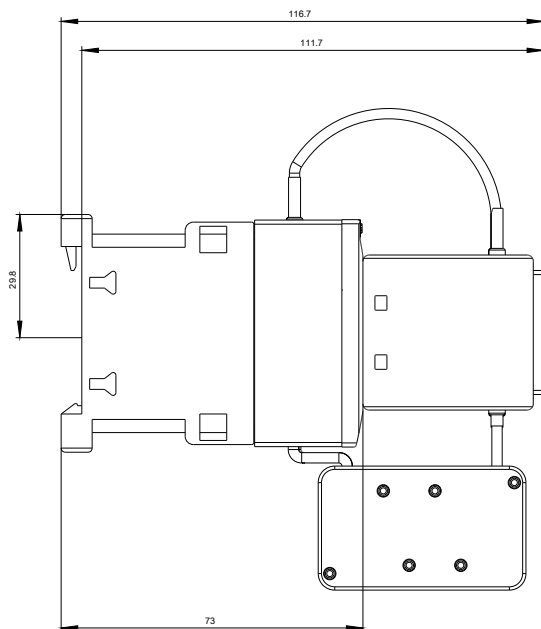
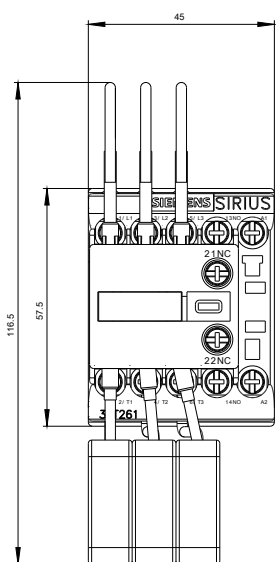
[http://www.automation.siemens.com/bilddb/cax\\_de.aspx?mlfb=3RT2617-1AF03&lang=en](http://www.automation.siemens.com/bilddb/cax_de.aspx?mlfb=3RT2617-1AF03&lang=en)

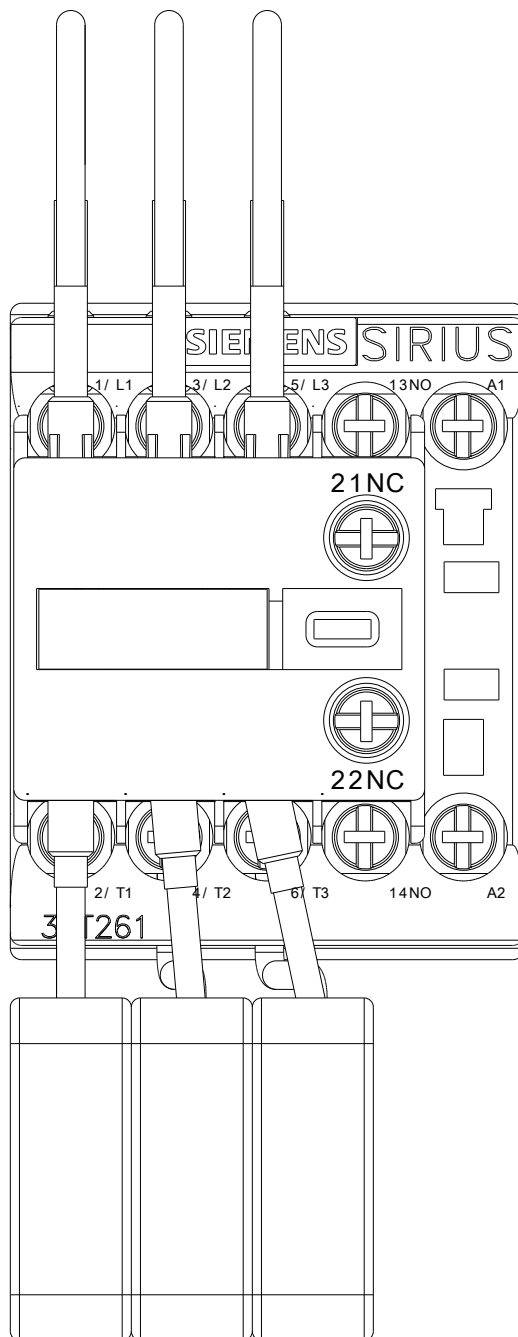
Charakteristiky: Spouštění chování, I<sub>pt</sub>, vpřed proud

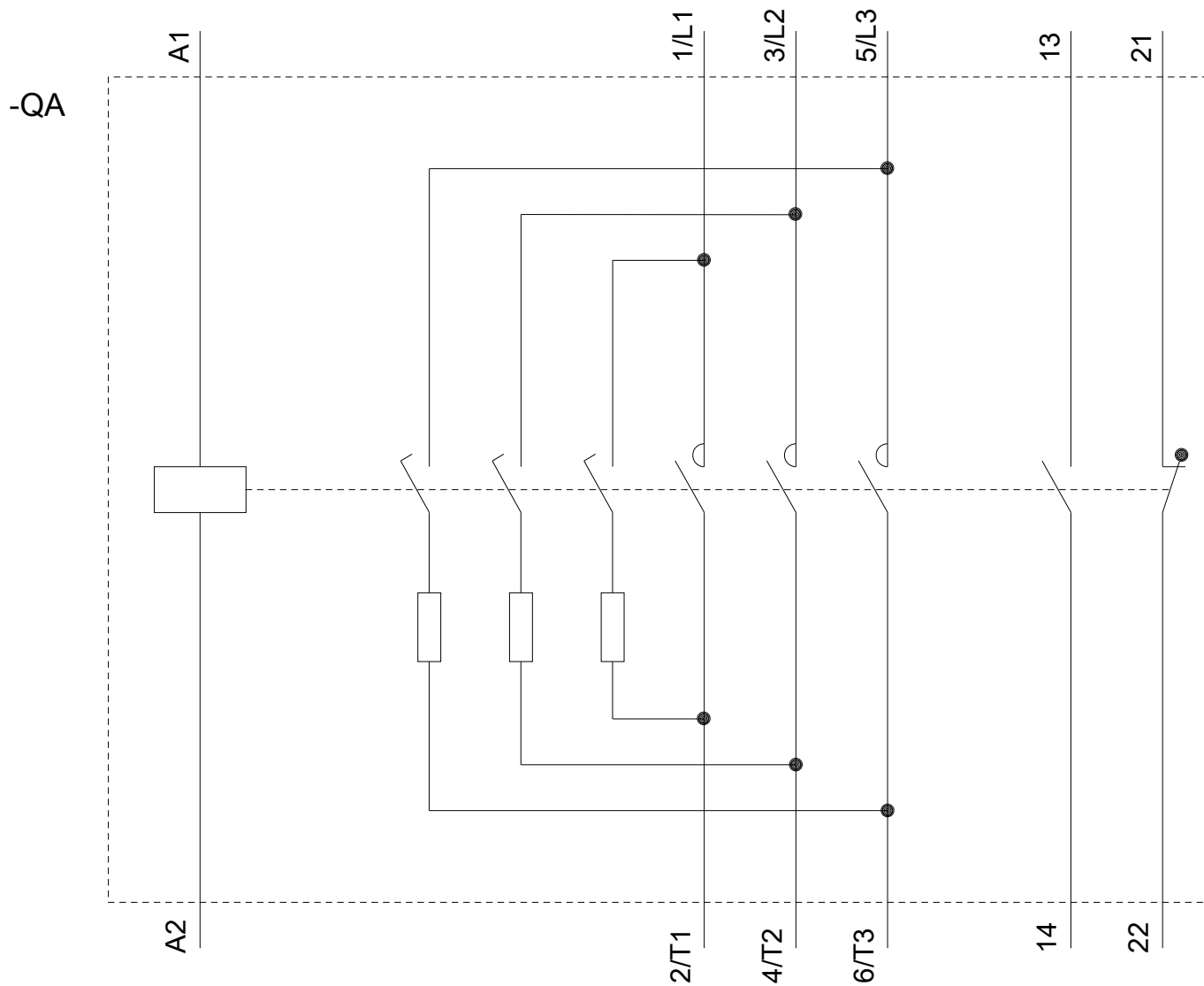
<https://support.industry.siemens.com/cs/ww/en/ps/3RT2617-1AF03/char>

## Více charakteristik (např. Elektrický život, Spínací frekvence)

<http://www.automation.siemens.com/bilddb/index.aspx?view=Search&mlfb=3RT2617-1AF03&objectype=14&gridview=view1>







Poslední změna:

23.11.2020