

kondenzátorový stykač, AC-6b 12,5 kVAr, / 400 V 2 NC, AC 24 V,
50/60 Hz 3pól., konstrukční velikost S00 šroubová svorka



Název značky produktu	SIRIUS
označení produktu	stykač kondenzátorů
označení typu produktu	3RT26
Obecné technické údaje	
konstrukční velikost stykače	S00
rozšíření produktu	
<ul style="list-style-type: none"> • pomocný spínač 	Ne
rázová pevnost	
<ul style="list-style-type: none"> • hlavního proudového okruhu jmenovitá hodnota • pomocného proudového okruhu jmenovitá hodnota 	6 kV 6 kV
maximální přípustné napětí pro bezpečné oddělení	
<ul style="list-style-type: none"> • mezi cívkou a hlavními kontakty podle EN 60947-1 	400 V
rázová pevnost při obdélníkovém rázu	
<ul style="list-style-type: none"> • u AC 	6,7g / 5 ms, 4,2g / 10 ms
rázová pevnost při sinusovém rázu	
<ul style="list-style-type: none"> • u AC 	10,5g / 5 ms, 6,6g / 10 ms

<ul style="list-style-type: none"> • mechanická životnost (spínacích cyklů) stykače s nasazeným blokem pomocných spínačů typická hodnota 	3 000 000
<ul style="list-style-type: none"> • elektrická životnost (počet spínacích cyklů) 	300 000
referenční značka podle IEC 81346-2:2009	Q

Podmínky prostředí

výška místa montáže při výšce nad hladinou moře maximální	2 000 m
<ul style="list-style-type: none"> • okolní teplota během provozu 	-25 ... +60 °C
<ul style="list-style-type: none"> • okolní teplota během skladování 	-55 ... +80 °C

Hlavní proudový okruh

počet zapínacích kontaktů pro hlavní kontakty	3
počet rozpínacích kontaktů pro hlavní kontakty	0
provozní proud	18 A
<ul style="list-style-type: none"> • u AC-6b při 690 V při okolní teplotě 60 °C jmenovitá hodnota 	
provozní jalový výkon u AC-6b	
<ul style="list-style-type: none"> • při 230 V při 50/60 Hz při okolní teplotě 60 °C jmenovitá hodnota 	0 ... 7,2 kvar
<ul style="list-style-type: none"> • při 400 V při 50/60 Hz při okolní teplotě 60 °C jmenovitá hodnota 	0 ... 12,5 kvar
<ul style="list-style-type: none"> • při 500 V při 50/60 Hz při okolní teplotě 60 °C jmenovitá hodnota 	0 ... 15 kvar
<ul style="list-style-type: none"> • při 690 V při 50/60 Hz při okolní teplotě 60 °C jmenovitá hodnota 	0 ... 21 kvar
frekvence spínání naprázdno	500 1/h
<ul style="list-style-type: none"> • u AC 	
hustota spínání u AC-6b	
<ul style="list-style-type: none"> • při 230 V maximální 	180 1/h
<ul style="list-style-type: none"> • při 240 V maximální 	180 1/h
<ul style="list-style-type: none"> • při 400 V maximální 	180 1/h
<ul style="list-style-type: none"> • při 480 V maximální 	180 1/h
<ul style="list-style-type: none"> • při 500 V maximální 	180 1/h
<ul style="list-style-type: none"> • při 600 V maximální 	180 1/h
<ul style="list-style-type: none"> • při 690 V maximální 	180 1/h

Řídicí obvod Ovládání

druh napětí	AC
druh napětí řídicího napětí	AC
řídicí napětí u AC	
<ul style="list-style-type: none"> • při 50 Hz jmenovitá hodnota 	24 V
<ul style="list-style-type: none"> • při 60 Hz jmenovitá hodnota 	24 V
kmitočet řídicího napětí	

• 1 jmenovitá hodnota	50 Hz
• 2 jmenovitá hodnota	60 Hz
faktor pracovního rozsahu řídicího napětí jmenovitá hodnota magnetické cívky u AC	
• při 50 Hz	0,8 ... 1,1
• při 60 Hz	0,85 ... 1,1
zdánlivý výkon přítahu magnetické cívky u AC	49 V·A
účinník induktivní při záběrovém výkonu cívky	0,8
přidržený zdánlivý příkon magnetické cívky u AC	7,8 V·A
účinník induktivní při přidrženém příkonu cívky	0,25
zpoždění při zavírání	
• u AC	8 ... 33 ms
doba trvání světelného oblouku	10 ... 15 ms
zbytkový proud elektroniky při aktivaci signálem <0>	
• u AC při 230 V maximální přípustný	3 mA

Pomocné obvody

počet rozpínacích kontaktů pro pomocné kontakty	2
• namontovatelné	0
• okamžitě spínající	2
počet zapínacích kontaktů pro pomocné kontakty	0
• namontovatelné	0
• okamžitě spínající	0
provozní proud pomocných kontaktů u AC-12 maximální	10 A
provozní proud pomocných kontaktů u AC-15	
• při 230 V	6 A
• při 400 V	3 A
provozní proud pomocných kontaktů u DC-13	
• při 24 V	6 A
• při 60 V	2 A
• při 110 V	1 A
• při 125 V	0,9 A
• při 220 V	0,3 A
spolehlivost pomocných kontaktů	0,00000001

Jmenovité údaje UL/CSA

zatížitelnost pomocných kontaktů podle UL	A600 / Q600
--	-------------

Ochrana proti zkratu

provedení pojistkové vložky	
• pro ochranu hlavního proudového okruhu proti zkratu	
— při typu přiřazení 1 nezbytná výbava	gG: 40 A (690 V, 50 kA)

- pro ochranu pomocného spínače proti zkratu nezbytná výbava

gG: 10 A (500 V, 1 kA)

Instalace/ Připevnění/ Rozměry

• Montážní poloha	u montáže ve svislé rovině lze otáčet o +/-180°, u montáže ve svislé rovině lze sklápět dopředu a dozadu o +/- 22,5°
způsob upevnění	upevnění pomocí šroubů a upevnění zaklapnutím na montážní liště 35 mm podle DIN EN 50022
výška	125 mm
šířka	45 mm
hloubka	120 mm
vzdálenost, která se musí dodržet	
<ul style="list-style-type: none"> • u sériové montáže <ul style="list-style-type: none"> — do stran 	10 mm
<ul style="list-style-type: none"> • k uzemněným částem <ul style="list-style-type: none"> — do stran 	10 mm

Připojení Svorky

provedení elektrického připojení	
<ul style="list-style-type: none"> • pro hlavní proudový okruh 	Šroubovací přípojka
<ul style="list-style-type: none"> • pro pomocný a řídicí proudový okruh 	Šroubovací přípojka
typ připojitelných průřezů vodičů	
<ul style="list-style-type: none"> • pro hlavní kontakty <ul style="list-style-type: none"> — jednokabelové 	2x (0,5 ... 1,5 mm ²), 2x (0,75 ... 2,5 mm ²), 2x 4 mm ²
<ul style="list-style-type: none"> — vícekabelové 	2x (0,5 ... 1,5 mm ²), 2x (0,75 ... 2,5 mm ²), 2x 4 mm ²
<ul style="list-style-type: none"> — jedno- nebo vícekabelové 	2x (0,5 ... 1,5 mm ²), 2x (0,75 ... 2,5 mm ²), 2x 4 mm ²
<ul style="list-style-type: none"> — s jemnými drátky s koncovým zpracováním žil 	2x (0,5 ... 1,5 mm ²), 2x (0,75 ... 2,5 mm ²)
<ul style="list-style-type: none"> • u kabelů AWG pro hlavní kontakty 	2x (20 ... 16), 2x (18 ... 14), 2x 12
typ připojitelných průřezů vodičů	
<ul style="list-style-type: none"> • pro pomocné kontakty <ul style="list-style-type: none"> — jednokabelové 	2x (0,5 ... 1,5 mm ²), 2x (0,75 ... 2,5 mm ²), 2x 4 mm ²
<ul style="list-style-type: none"> — jedno- nebo vícekabelové 	2x (0,5 ... 1,5 mm ²), 2x (0,75 ... 2,5 mm ²), 2x 4 mm ²
<ul style="list-style-type: none"> — s jemnými drátky s koncovým zpracováním žil 	2x (0,5 ... 1,5 mm ²), 2x (0,75 ... 2,5 mm ²)
<ul style="list-style-type: none"> • u kabelů AWG pro pomocné kontakty 	2x (20 ... 16), 2x (18 ... 14), 2x 12
typ připojitelných minimálních průřezů pro hlavní kontakty u AC-6b	
<ul style="list-style-type: none"> • při 40 °C 	1x 4 mm ² , 2x 2,5 mm ²
<ul style="list-style-type: none"> • při 60 °C 	2x 4 mm ²
číslo AWG jako kódovaný připojitelný průřez vodiče pro hlavní kontakty	20 ... 12

Parametry související s bezpečností

funkce produktu	
------------------------	--

- zrcadlový kontakt podle IEC 60947-4-1
- nucené řízení podle IEC 60947-5-1

Ne

Ne

Schválení Osvědčení

General Product Approval	EMC	Declaration of Conformity
 CSA  CCC  UL	 EAC  RCM	 EG-Konf.

Declaration of Conformity	Test Certificates	Marine / Shipping	other
Miscellaneous	Type Test Certificates/Test Report	 BUREAU VERITAS  PRS  RINA	Confirmation

other



Další informace

Informace- a Stáhnout Center

<https://www.siemens.com/ic10>

Industry Mall (online objednávkový systém)

<https://mall.industry.siemens.com/mall/cs/cs/Catalog/product?mlfb=3RT2617-1AB05>

CAx Online generátor

<http://support.automation.siemens.com/WW/CAXorder/default.aspx?lang=en&mlfb=3RT2617-1AB05>

Služba&Podpora (Manuály, Návod k obsluze, Certifikáty, Vlastnosti, FAQs, ...)

<https://support.industry.siemens.com/cs/ww/en-CS/ps/3RT2617-1AB05>

Databáze obrázků (Fotografie produktu, 2D Výkresy rozměr, 3D Modely, Schéma zapojení vnitřních obvodů, EPLAN

Makra, ...)

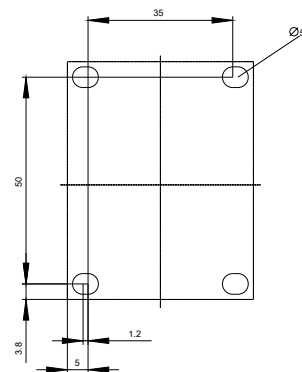
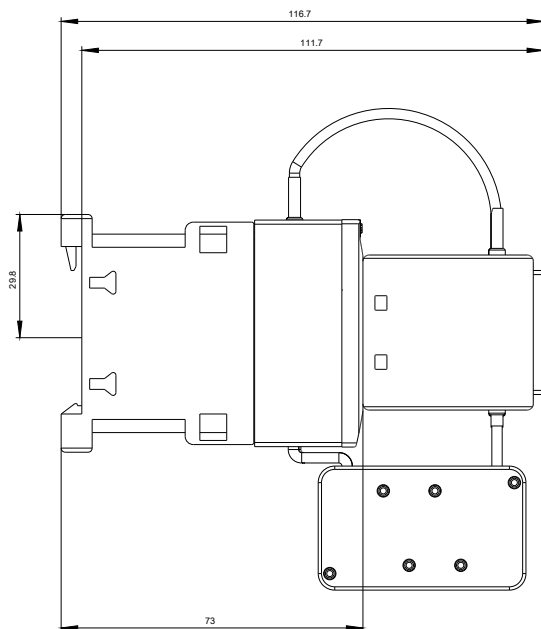
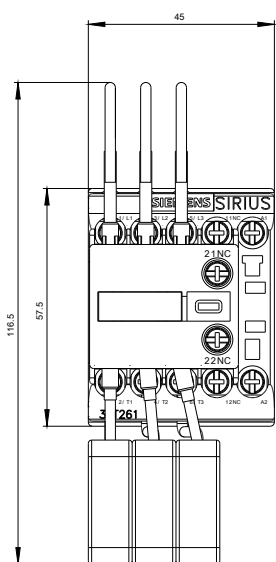
http://www.automation.siemens.com/bilddb/cax_de.aspx?mlfb=3RT2617-1AB05&lang=en

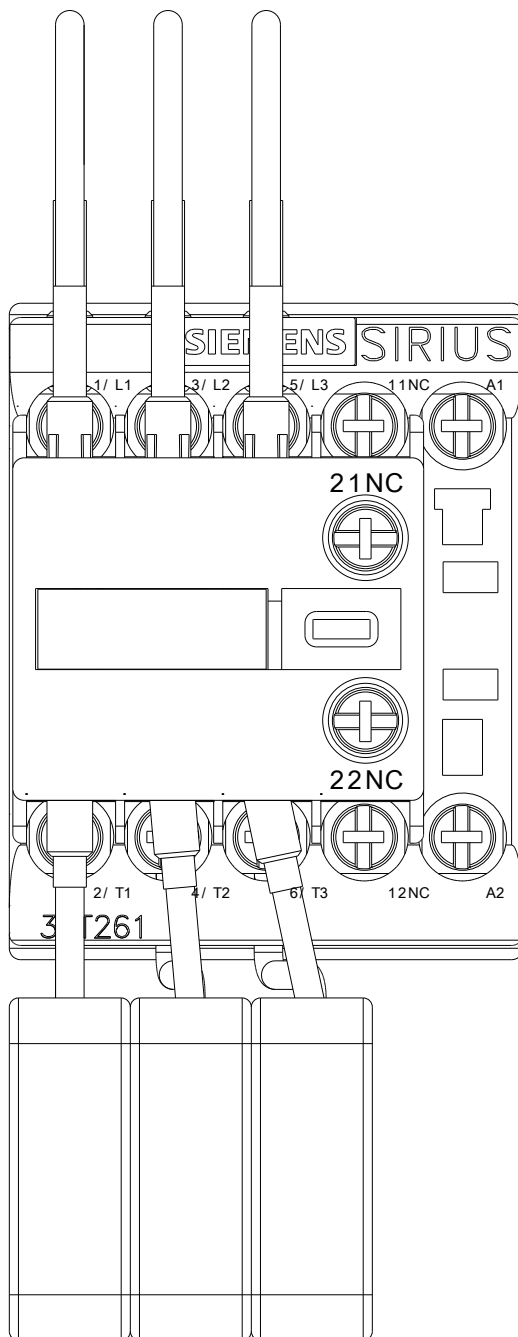
Charakteristiky: Spouštění chování, I_{pt}, vpřed proud

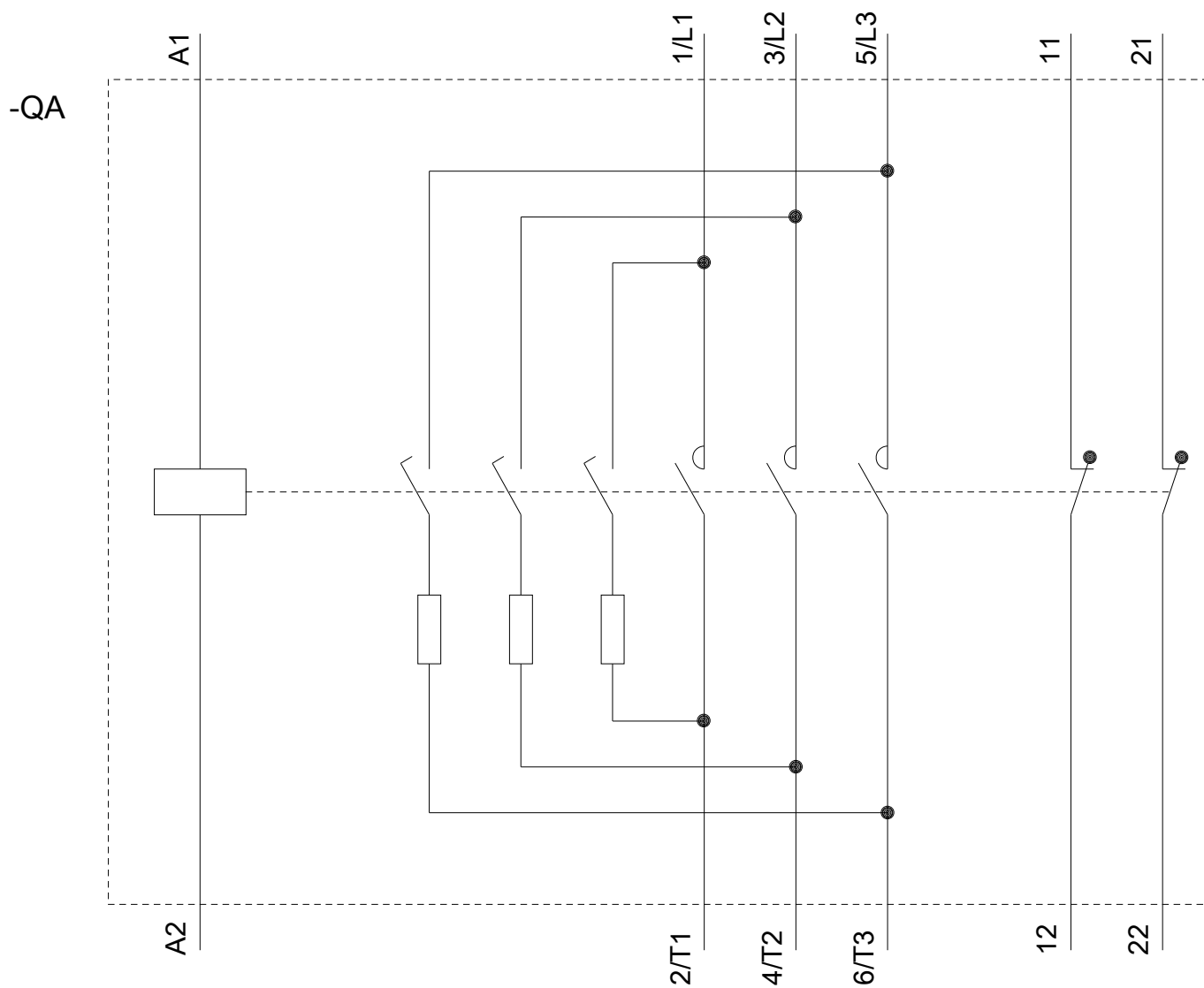
<https://support.industry.siemens.com/cs/ww/en/ps/3RT2617-1AB05/char>

Více charakteristik (např. Elektrický život, Spínací frekvence)

<http://www.automation.siemens.com/bilddb/index.aspx?view=Search&mlfb=3RT2617-1AB05&objecttype=14&gridview=view1>







Poslední změna:

23.11.2020