

druhý boční pomocný spínač, 1 spínací kontakt 1 rozpínací kontakt, pružinová svorka, pro stykače 3RT1



Obecné technické údaje

| | |
|--|---|
| Název značky produktu | SIRIUS |
| vhodné k použití | pomocný a výkonový stykač |
| stupeň krytí IP čelní | IP20 |
| okolní teplota | <ul style="list-style-type: none"> • během skladování -55 ... +80 °C • během provozu -25 ... +60 °C |
| mechanická životnost (počet spínacích cyklů) typická hodnota | 5 000 000 |
| spolehlivost pomocných kontaktů | jedno chybné zapojení na 100 mil. (17 V, 1 mA) |
| izolační napětí při stupni znečištění 3 jmenovitá hodnota | 500 V |
| rázová pevnost jmenovitá hodnota | 6 kV |

Pomocné obvody

| | |
|--|---|
| počet rozpínacích kontaktů pro pomocné kontakty | |
| <ul style="list-style-type: none"> • okamžitě spínající | 1 |
| počet zapínacích kontaktů pro pomocné kontakty | |
| <ul style="list-style-type: none"> • okamžitě spínající | 1 |
| provozní proud | |

- pomocných kontaktů u DC-13

— při 24 V

0,3 A

— při 60 V

0,3 A

Instalace/ Připevnění/ Rozměry

| | |
|-----------------|----------------------|
| způsob upevnění | upevnění zaklapnutím |
| šířka | 10 mm |
| výška | 72,5 mm |
| hloubka | 71 mm |

Připojení/ Džem

| | |
|---|--|
| provedení elektrického připojení pro pomocný a řídicí proudový okruh | pružinová svorka |
| typ připojitelných průřezů vodičů | |
| <ul style="list-style-type: none"> • pro pomocné kontakty <ul style="list-style-type: none"> — s jemnými drátky — s koncovým zpracováním žil — bez koncového zpracování žil • u kabelů AWG pro pomocné kontakty | 2x (0,5 ... 1,5 mm ²) 2x (0,5 ... 2,5 mm ²) 2x (20 ... 14) |

Parametry související s bezpečností

| | |
|--|--------|
| funkce produktu zrcadlový kontakt podle IEC 60947-4-1 | Ano |
| <ul style="list-style-type: none"> • poznámka | s 3RT1 |
| funkce produktu nucené řízení podle IEC 60947-5-1 | Ne |

Schválení/ Osvědčení

| | | |
|--------------------------|---------------------------------------|---------------------------|
| General Product Approval | Functional Safety/Safety of Machinery | Declaration of Conformity |
|--------------------------|---------------------------------------|---------------------------|



[Type Examination Certificate](#)



[Miscellaneous](#)

| | | | |
|-------------------|-------------------|-------|---------|
| Test Certificates | Shipping Approval | other | Railway |
|-------------------|-------------------|-------|---------|

[Special Test Certificate](#)



[Confirmation](#)

[Special Test Certificate](#)

Další informace

Informace- a Stáhnout Center
<https://www.siemens.com/ic10>

Industry Mall (online objednávkový systém)

<https://mall.industry.siemens.com/mall/cs/cs/Catalog/product?mlfb=3RH1921-2JE11>

CAX Online generátor

<http://support.automation.siemens.com/WW/CAXorder/default.aspx?lang=en&mlfb=3RH1921-2JE11>

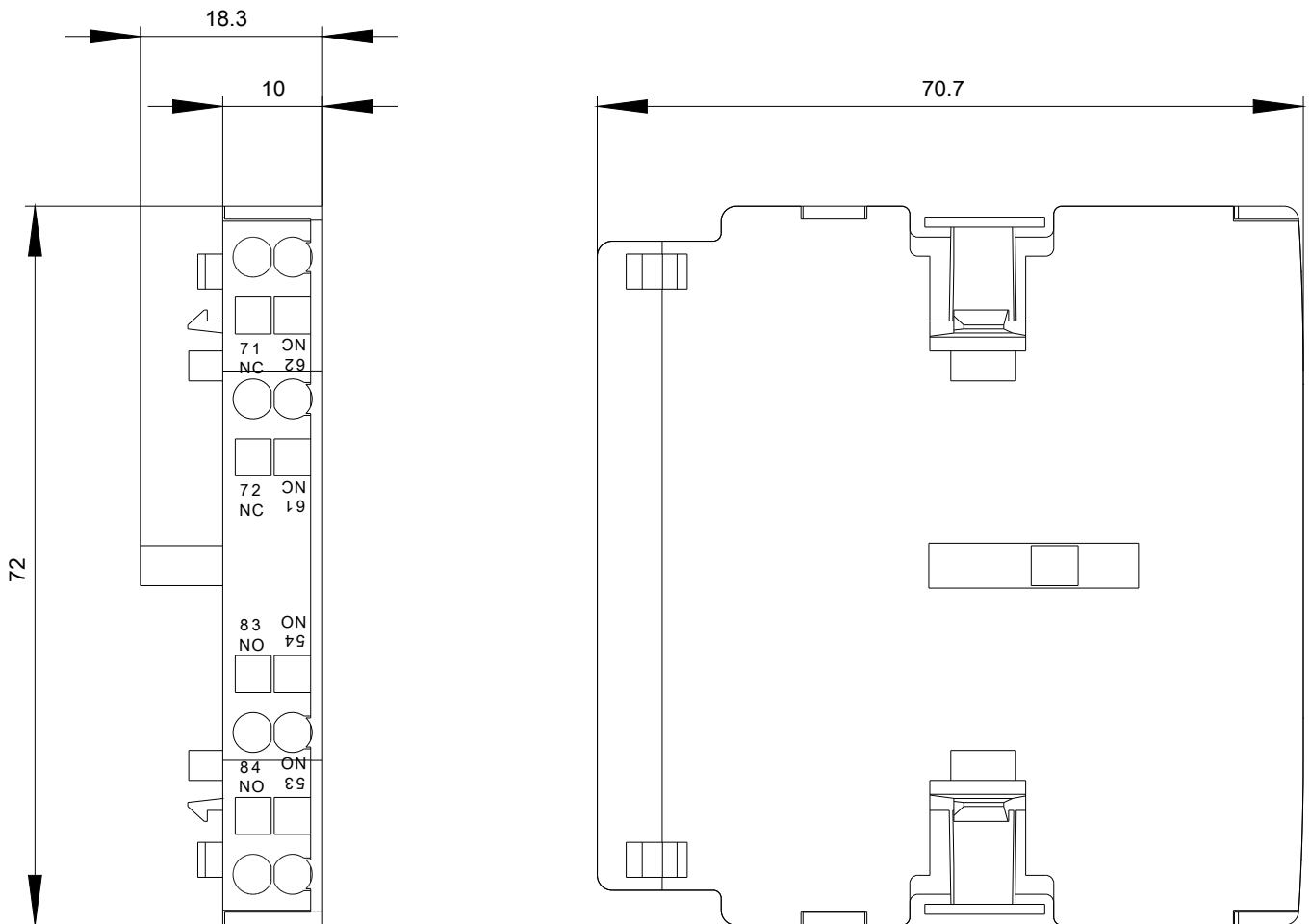
Služba&Podpora (Manuály, Návod k obsluze, Certifikáty, Vlastnosti, FAQs, ...)

<https://support.industry.siemens.com/cs/ww/en-CS/ps/3RH1921-2JE11>

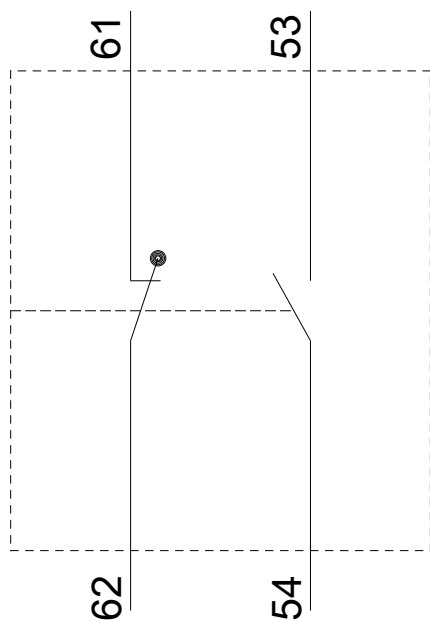
Databáze obrázků (Fotografie produktu, 2D Výkresy rozměr, 3D Modely, Schéma zapojení vnitřních obvodů, EPLAN

Makra, ...)

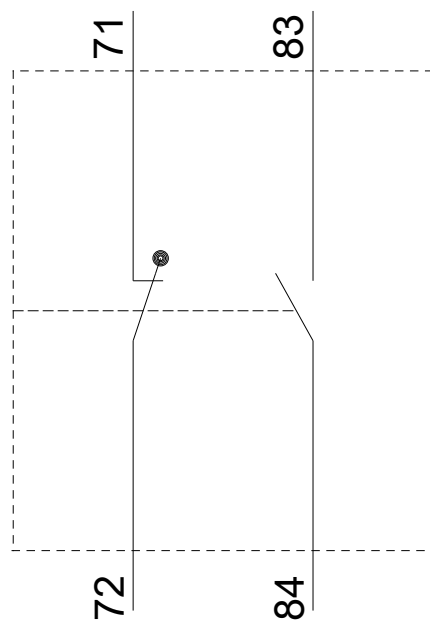
http://www.automation.siemens.com/bilddb/cax_de.aspx?mlfb=3RH1921-2JE11&lang=en



Links / left



Rechts / right



Poslední změna:

20.11.2020