

první boční pomocný spínač 1 spínací kontakt 1 rozpínací kontakt, šroubová svorka, pro stykače 3RT1



Obecné technické údaje

Název značky produktu	SIRIUS
vhodné k použití	pomocný a výkonový stykač
stupeň krytí IP čelní	IP20
okolní teplota	<ul style="list-style-type: none"> • během skladování -55 ... +80 °C • během provozu -25 ... +60 °C
mechanická životnost (počet spínacích cyklů) typická hodnota	10 000 000
elektrická životnost (počet spínacích cyklů) u AC-15 při 230 V typická hodnota	200 000
spolehlivost pomocných kontaktů	jedno chybné zapojení na 100 mil. (17 V, 1 mA)
izolační napětí při stupni znečištění 3 jmenovitá hodnota	500 V
rázová pevnost jmenovitá hodnota	6 kV

Pomocné obvody

počet rozpínacích kontaktů pro pomocné kontakty	
<ul style="list-style-type: none"> • okamžitě spínající 	1
počet zapínacích kontaktů pro pomocné kontakty	

<ul style="list-style-type: none"> okamžitě spínající 	1
provozní proud pomocných kontaktů u AC-12	
<ul style="list-style-type: none"> při 24 V 	10 A
<ul style="list-style-type: none"> při 230 V 	10 A
<ul style="list-style-type: none"> maximální 	10 A
provozní proud	
<ul style="list-style-type: none"> pomocných kontaktů <ul style="list-style-type: none"> u AC-14 <ul style="list-style-type: none"> při 125 V u AC-15 <ul style="list-style-type: none"> při 24 V při 230 V při 400 V 	6 A 6 A 6 A 6 A 3 A
provozní proud	
<ul style="list-style-type: none"> pomocných kontaktů u DC-12 <ul style="list-style-type: none"> při 24 V při 110 V při 220 V při 2 dráhách proudu v řadě u DC-12 <ul style="list-style-type: none"> při 24 V jmenovitá hodnota při 60 V jmenovitá hodnota při 110 V jmenovitá hodnota při 220 V jmenovitá hodnota při 440 V jmenovitá hodnota při 3 dráhách proudu v řadě u DC-12 <ul style="list-style-type: none"> při 24 V jmenovitá hodnota při 60 V jmenovitá hodnota při 110 V jmenovitá hodnota při 220 V jmenovitá hodnota při 440 V jmenovitá hodnota 	10 A 3 A 1 A 10 A 10 A 4 A 2 A 1,3 A 10 A 10 A 10 A 3,6 A 2,5 A
provozní proud	
<ul style="list-style-type: none"> pomocných kontaktů u DC-13 <ul style="list-style-type: none"> při 24 V při 60 V při 110 V při 220 V při 2 dráhách proudu v řadě u DC-13 <ul style="list-style-type: none"> při 24 V jmenovitá hodnota při 60 V jmenovitá hodnota při 110 V jmenovitá hodnota 	6 A 2 A 1 A 0,3 A 10 A 3,5 A 1,3 A

— při 220 V jmenovitá hodnota	0,9 A
— při 440 V jmenovitá hodnota	0,2 A
• při 3 dráhách proudu v řadě u DC-13	
— při 24 V jmenovitá hodnota	10 A
— při 60 V jmenovitá hodnota	4,7 A
— při 110 V jmenovitá hodnota	3 A
— při 220 V jmenovitá hodnota	1,2 A
— při 440 V jmenovitá hodnota	0,5 A

Instalace/ Připevnění/ Rozměry

způsob upevnění	upevnění zaklapnutím
šířka	10 mm
výška	80 mm
hloubka	71 mm

Připojení/ Džem

provedení elektrického připojení pro pomocný a řídicí proudový okruh	Šroubovací přípojka
typ připojitelných průřezů vodičů	
• pro pomocné kontakty	
— s jemnými drátky	
— s koncovým zpracováním žil	2x (0,5 ... 1,5 mm ²), 2x (0,75 ... 2,5 mm ²)
• u kabelů AWG pro pomocné kontakty	2x (20 ... 16), 2x (18 ... 14)

Parametry související s bezpečností

funkce produktu zrcadlový kontakt podle IEC 60947-4-1	Ano
• poznámka	s 3RT1
funkce produktu nucené řízení podle IEC 60947-5-1	Ne

Schválení/ Osvědčení

General Product Approval	Functional Safety/Safety of Machinery	Declaration of Conformity
--------------------------	---------------------------------------	---------------------------



CSA



UL

[KC](#)



[Type Examination Certificate](#)



EG-Konf.

Declaration of Conformity	Test Certificates	Shipping Approval	other	Railway
---------------------------	-------------------	-------------------	-------	---------

[Miscellaneous](#)

[Special Test Certificate](#)



ABS



RMRS

[Confirmation](#)

[Special Test Certificate](#)

Další informace

Informace- a Stáhnout Center

<https://www.siemens.com/ic10>

Industry Mall (online objednávkový systém)

<https://mall.industry.siemens.com/mall/cs/cs/Catalog/product?mlfb=3RH1921-1DA11>

CAX Online generátor

<http://support.automation.siemens.com/WW/CAXorder/default.aspx?lang=en&mlfb=3RH1921-1DA11>

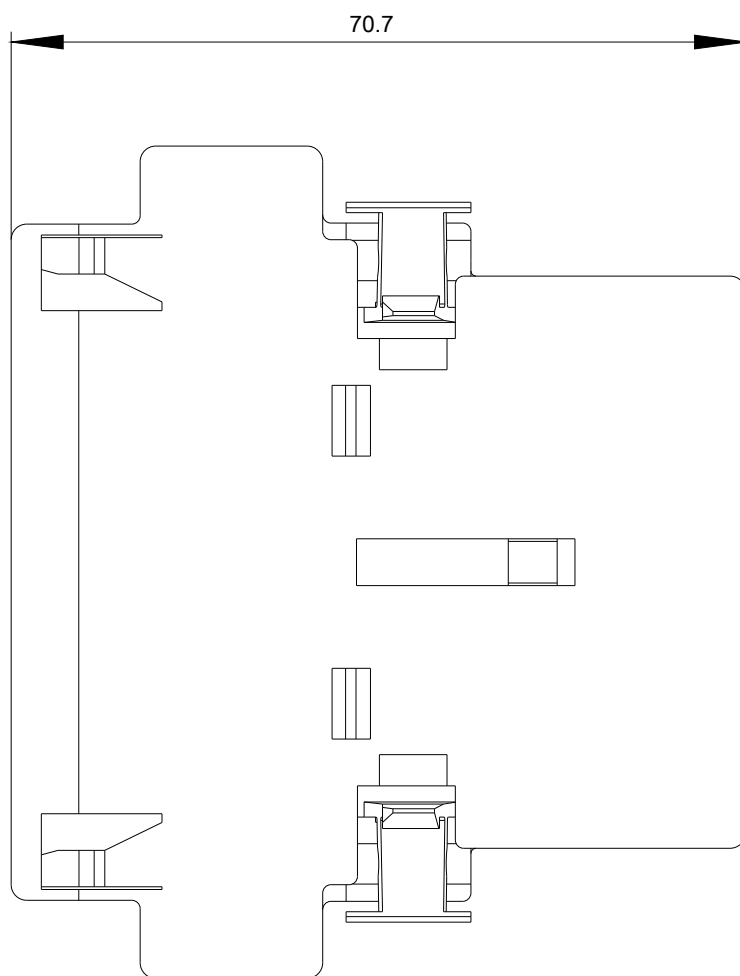
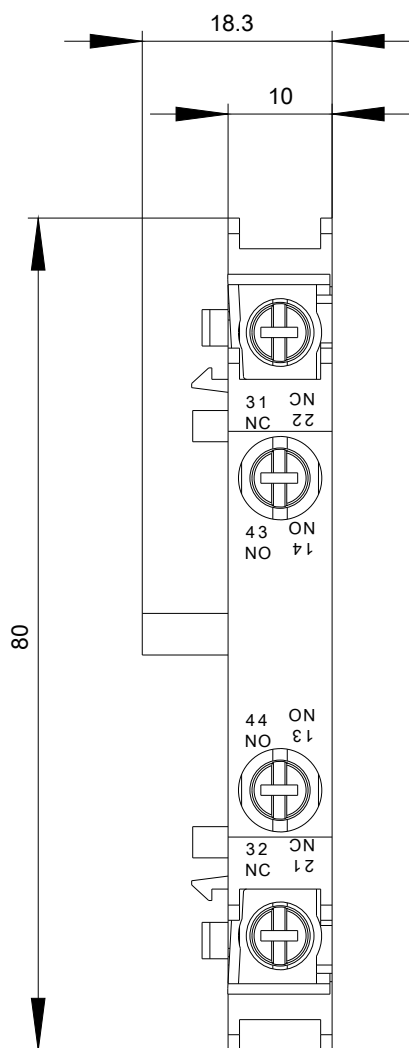
Služba&Podpora (Manuály, Návod k obsluze, Certifikáty, Vlastnosti, FAQs, ...)

<https://support.industry.siemens.com/cs/ww/en-CS/ps/3RH1921-1DA11>

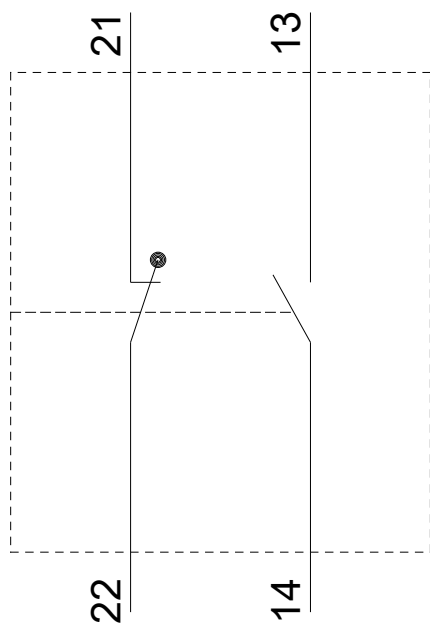
Databáze obrázků (Fotografie produktu, 2D Výkresy rozměr, 3D Modely, Schéma zapojení vnitřních obvodů, EPLAN

Makra, ...)

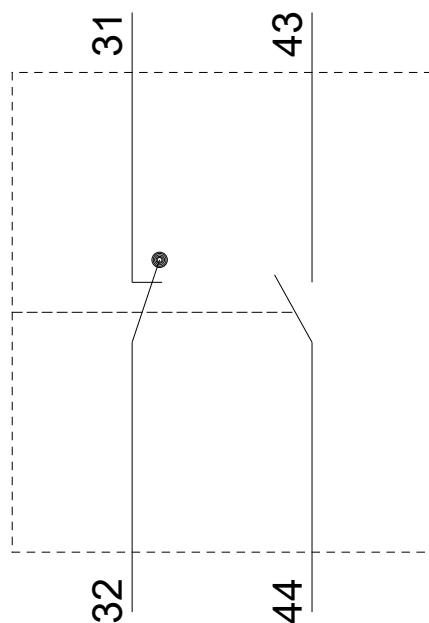
http://www.automation.siemens.com/bilddb/cax_de.aspx?mlfb=3RH1921-1DA11&lang=en



Links / left



Rechts / right



Poslední změna:

20.11.2020