

pomocný stykač drážní 4 NO DC 72 - 125 V, 0,7...1,25* US, s integrovaným varistorem konstrukční velikost S00, pružinová svorka vhodný pro PLC výstupy



Název značky produktu	SIRIUS
označení produktu	pomocný stykač drážní
označení typu produktu	3RH2
Obecné technické údaje	
konstrukční velikost stykače	S00
rozšíření produktu	
<ul style="list-style-type: none"> • pomocný spínač 	Ano
izolační napětí	
<ul style="list-style-type: none"> • při stupni znečištění 3 při AC jmenovitá hodnota 	690 V
rázová pevnost jmenovitá hodnota	6 kV
<ul style="list-style-type: none"> • stupeň krytí IP čelní • stupeň krytí IP připojovací svorky 	IP20 IP20
rázová pevnost při obdélníkovém rázu	
<ul style="list-style-type: none"> • u DC 	10g / 5 ms, 5g / 10 ms
rázová pevnost při sinusovém rázu	
<ul style="list-style-type: none"> • u DC • mechanická životnost (počet spínacích cyklů) stykače typická hodnota 	15g / 5 ms, 8g / 10 ms 30 000 000

<ul style="list-style-type: none"> mechanická životnost (počet spínacích cyklů) stykače s nasazeným elektronickým blokem pomocných spínačů typická hodnota 	5 000 000
<ul style="list-style-type: none"> mechanická životnost (spínacích cyklů) stykače s nasazeným blokem pomocných spínačů typická hodnota 	10 000 000
referenční značka podle IEC 81346-2:2009	K

Podmínky prostředí

výška místa montáže při výšce nad hladinou moře	
<ul style="list-style-type: none"> maximální 	2 000 m
<ul style="list-style-type: none"> okolní teplota během provozu 	-40 ... +70 °C
<ul style="list-style-type: none"> okolní teplota během skladování 	-55 ... +80 °C

Hlavní proudový okruh

frekvence spínání naprázdno	
<ul style="list-style-type: none"> u DC 	1 500 1/h

Řídicí obvod Ovládání

druh napětí řídicího napětí	DC
řídicí napětí u DC	
<ul style="list-style-type: none"> jmenovitá hodnota 	72 ... 125 V
faktor pracovního rozsahu řídicího napětí jmenovitá hodnota magnetické cívky u DC	
<ul style="list-style-type: none"> počáteční hodnota 	0,7
<ul style="list-style-type: none"> koncová hodnota 	1,25
provedení omezovače přepětí	varistor
záběrový výkon magnetické cívky u DC	4,5 W
přidržený příkon magnetické cívky u DC	0,75 W
zpoždění při zavírání	
<ul style="list-style-type: none"> u DC 	30 ... 70 ms
zpoždění otevírání	
<ul style="list-style-type: none"> u DC 	25 ... 45 ms
doba trvání světelného oblouku	10 ... 15 ms
zbytkový proud elektroniky při aktivaci signálem <0>	
<ul style="list-style-type: none"> u DC při 24 V maximální přípustný 	10 mA

Pomocné obvody

počet zapínacích kontaktů pro pomocné kontakty	4
<ul style="list-style-type: none"> okamžitě spínající 	4
ukazatel a poznávací písmeno pro spínací členy	40 E
provozní proud u AC-12	
<ul style="list-style-type: none"> maximální 	10 A
provozní proud u AC-15	
<ul style="list-style-type: none"> při 230 V jmenovitá hodnota 	10 A

<ul style="list-style-type: none"> • při 400 V jmenovitá hodnota 	3 A
<ul style="list-style-type: none"> • při 500 V jmenovitá hodnota 	2 A
<ul style="list-style-type: none"> • při 690 V jmenovitá hodnota 	1 A
provozní proud při 1 dráze proudu u DC-12	
<ul style="list-style-type: none"> • při 24 V jmenovitá hodnota 	10 A
<ul style="list-style-type: none"> • při 110 V jmenovitá hodnota 	3 A
<ul style="list-style-type: none"> • při 220 V jmenovitá hodnota 	1 A
<ul style="list-style-type: none"> • při 440 V jmenovitá hodnota 	0,3 A
<ul style="list-style-type: none"> • při 600 V jmenovitá hodnota 	0,15 A
provozní proud při 2 dráhách proudu v řadě u DC-12	
<ul style="list-style-type: none"> • při 24 V jmenovitá hodnota 	10 A
<ul style="list-style-type: none"> • při 60 V jmenovitá hodnota 	10 A
<ul style="list-style-type: none"> • při 110 V jmenovitá hodnota 	4 A
<ul style="list-style-type: none"> • při 220 V jmenovitá hodnota 	2 A
<ul style="list-style-type: none"> • při 440 V jmenovitá hodnota 	1,3 A
<ul style="list-style-type: none"> • při 600 V jmenovitá hodnota 	0,65 A
provozní proud při 3 dráhách proudu v řadě u DC-12	
<ul style="list-style-type: none"> • při 24 V jmenovitá hodnota 	10 A
<ul style="list-style-type: none"> • při 60 V jmenovitá hodnota 	10 A
<ul style="list-style-type: none"> • při 110 V jmenovitá hodnota 	10 A
<ul style="list-style-type: none"> • při 220 V jmenovitá hodnota 	3,6 A
<ul style="list-style-type: none"> • při 440 V jmenovitá hodnota 	2,5 A
<ul style="list-style-type: none"> • při 600 V jmenovitá hodnota 	1,8 A
hustota spínání u DC-12 maximální	1 000 1/h
provozní proud při 1 dráze proudu u DC-13	
<ul style="list-style-type: none"> • při 24 V jmenovitá hodnota 	10 A
<ul style="list-style-type: none"> • při 110 V jmenovitá hodnota 	1 A
<ul style="list-style-type: none"> • při 220 V jmenovitá hodnota 	0,3 A
<ul style="list-style-type: none"> • při 440 V jmenovitá hodnota 	0,14 A
<ul style="list-style-type: none"> • při 600 V jmenovitá hodnota 	0,1 A
provozní proud při 2 dráhách proudu v řadě u DC-13	
<ul style="list-style-type: none"> • při 24 V jmenovitá hodnota 	10 A
<ul style="list-style-type: none"> • při 60 V jmenovitá hodnota 	3,5 A
<ul style="list-style-type: none"> • při 110 V jmenovitá hodnota 	1,3 A
<ul style="list-style-type: none"> • při 220 V jmenovitá hodnota 	0,9 A
<ul style="list-style-type: none"> • při 440 V jmenovitá hodnota 	0,2 A
<ul style="list-style-type: none"> • při 600 V jmenovitá hodnota 	0,1 A
provozní proud při 3 dráhách proudu v řadě u DC-13	
<ul style="list-style-type: none"> • při 24 V jmenovitá hodnota 	10 A
<ul style="list-style-type: none"> • při 60 V jmenovitá hodnota 	4,7 A
<ul style="list-style-type: none"> • při 110 V jmenovitá hodnota 	3 A

<ul style="list-style-type: none"> • při 220 V jmenovitá hodnota • při 440 V jmenovitá hodnota • při 600 V jmenovitá hodnota 	<p>1,2 A</p> <p>0,5 A</p> <p>0,26 A</p>
hustota spínání u DC-13 maximální	1 000 1/h
provedení jističe vedení	C charakteristika: 6 A; 0,4 kA
<ul style="list-style-type: none"> • pro ochranu pomocného proudového okruhu proti zkratu do 230 V 	
spolehlivost pomocných kontaktů	jedno chybné zapojení na 100 mil. (17 V, 1 mA)

Jmenovité údaje UL/CSA

zatížitelnost pomocných kontaktů podle UL	A600 / Q600
--	-------------

Ochrana proti zkratu

provedení pojistkové vložky	pojistka gL/gG: 10 A
<ul style="list-style-type: none"> • pro ochranu pomocného spínače proti zkratu nezbytná výbava 	

Instalace/ Připevnění/ Rozměry

<ul style="list-style-type: none"> • Montážní poloha 	u montáže ve svislé rovině lze otáčet o +/-180°, u montáže ve svislé rovině lze sklápět dopředu a dozadu o +/- 22,5°, stojící, u vodorovné roviny montáže
způsob upevnění	upevnění pomocí šroubů a upevnění zaklapnutím na montážní liště 35 mm
<ul style="list-style-type: none"> • montáž v řadě 	Ano
výška	70 mm
šířka	45 mm
hloubka	73 mm
vzdálenost, která se musí dodržet	
<ul style="list-style-type: none"> • u sériové montáže <ul style="list-style-type: none"> — dopředu — nahoru — dolů — do stran • k uzemněným částem <ul style="list-style-type: none"> — dopředu — nahoru — do stran — dolů • k částem pod napětím <ul style="list-style-type: none"> — dopředu — nahoru — dolů — do stran 	<p>10 mm</p> <p>10 mm</p> <p>10 mm</p> <p>0 mm</p> <p>10 mm</p> <p>10 mm</p> <p>6 mm</p> <p>10 mm</p> <p>10 mm</p> <p>10 mm</p> <p>6 mm</p>

Připojení Svorky

provedení elektrického připojení	
<ul style="list-style-type: none"> • pro pomocný a řídicí proudový okruh 	pružinová svorka
připojitelný průřez vodiče pro pomocné kontakty	
<ul style="list-style-type: none"> • jednokabelový nebo vícekabelový 	0,5 ... 4 mm ²
<ul style="list-style-type: none"> • s jemnými drátky s koncovým zpracováním žil 	0,5 ... 2,5 mm ²
<ul style="list-style-type: none"> • s jemnými drátky bez koncového zpracování žil 	0,5 ... 2,5 mm ²
typ připojitelných průřezů vodičů	
<ul style="list-style-type: none"> • pro pomocné kontakty <ul style="list-style-type: none"> — jedno- nebo vícekabelové 	2x (0,5 ... 4 mm ²)
<ul style="list-style-type: none"> — s jemnými drátky s koncovým zpracováním žil 	2x (0,5 ... 2,5 mm ²)
<ul style="list-style-type: none"> — s jemnými drátky bez koncového zpracování žil 	2x (0,5 ... 2,5 mm ²)
<ul style="list-style-type: none"> • u kabelů AWG pro pomocné kontakty 	2x (20 ... 12)
číslo AWG jako kódovaný připojitelný průřez vodiče	
<ul style="list-style-type: none"> • pro pomocné kontakty 	20 ... 12

Parametry související s bezpečností	
hodnota B10	
<ul style="list-style-type: none"> • při vysoké míře vyžádání podle SN 31920 	1 000 000
podíl nebezpečných výpadků	
<ul style="list-style-type: none"> • při nízké míře vyžádání podle SN 31920 	40 %
<ul style="list-style-type: none"> • při vysoké míře vyžádání podle SN 31920 	73 %
funkce produktu	
<ul style="list-style-type: none"> • nucené řízení podle IEC 60947-5-1 	Ano
T1 hodnota pro Proof-Test intervalu nebo doby použití podle IEC 61508	20 y
ochrana proti dotyku před zasažením elektrickým proudem	chráněn před dotykem prstem

Schválení Osvědčení

General Product Approval	EMC	Declaration of Conformity
--------------------------	-----	---------------------------



[KC](#)



CSA

CCC

RCM

EG-Konf.

Declaration of Conformity	Test Certificates	Marine / Shipping
---------------------------	-------------------	-------------------

[Miscellaneous](#)

[Type Test Certificates/Test Report](#)



ABS



BUREAU VERITAS



LRS



PRS

Marine / Shipping	other	Railway
-------------------	-------	---------



RINA



RMRS



DNV-GL

[Confirmation](#)



VDE

[Special Test Certificate](#)

Další informace

Informace- a Stáhnout Center

<https://www.siemens.com/ic10>

Industry Mall (online objednávkový systém)

<https://mall.industry.siemens.com/mall/cs/cs/Catalog/product?mlfb=3RH2140-2XF40-0LA2>

CAX Online generátor

<http://support.automation.siemens.com/WW/CAXorder/default.aspx?lang=en&mlfb=3RH2140-2XF40-0LA2>

Služba&Podpora (Manuály, Návod k obsluze, Certifikáty, Vlastnosti, FAQs, ...)

<https://support.industry.siemens.com/cs/ww/en-CS/ps/3RH2140-2XF40-0LA2>

Databáze obrázků (Fotografie produktu, 2D Výkresy rozměr, 3D Modely, Schéma zapojení vnitřních obvodů, EPLAN

Makra, ...)

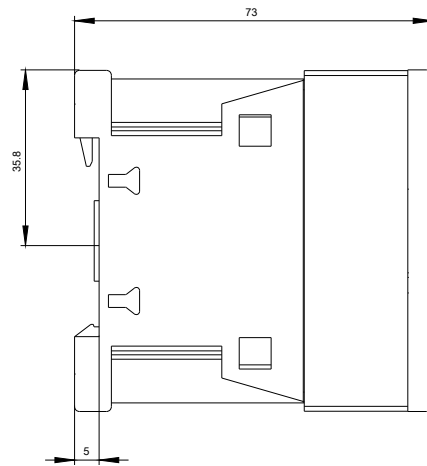
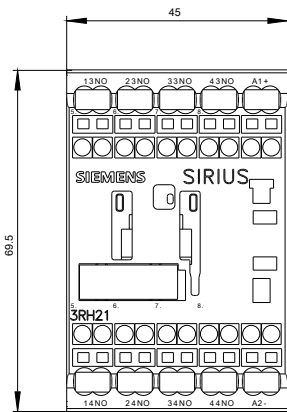
http://www.automation.siemens.com/bilddb/cax_de.aspx?mlfb=3RH2140-2XF40-0LA2&lang=en

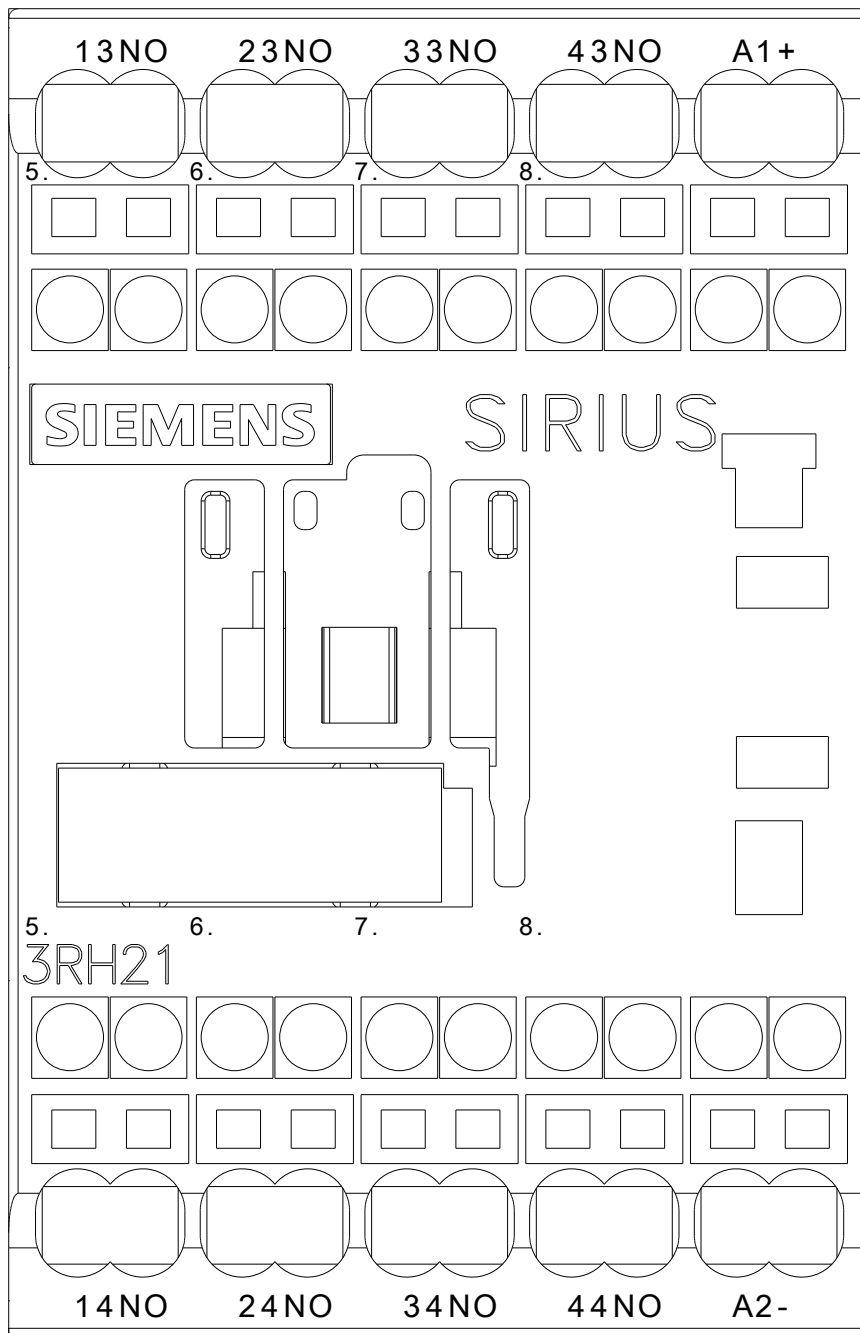
Charakteristiky: Spouštění chování, I²t, vpřed proud

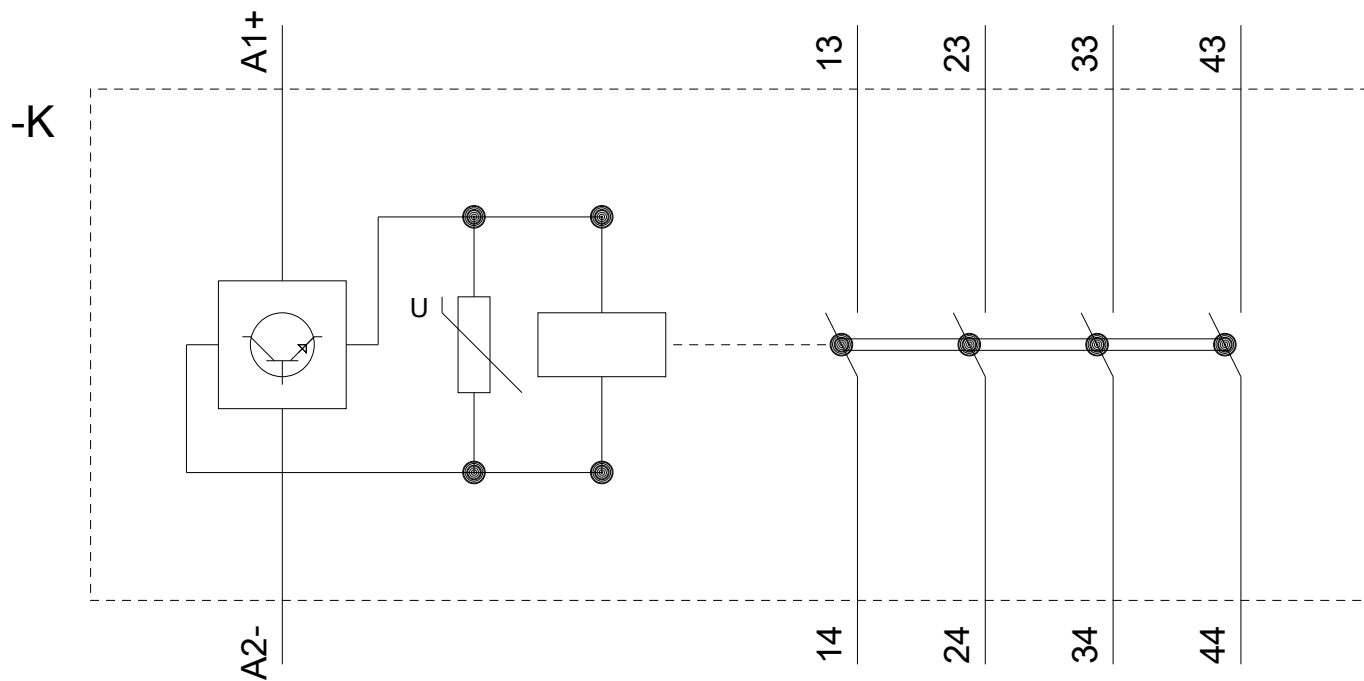
<https://support.industry.siemens.com/cs/ww/en/ps/3RH2140-2XF40-0LA2/char>

Více charakteristik (např. Elektrický život, Spínací frekvence)

<http://www.automation.siemens.com/bilddb/index.aspx?view=Search&mlfb=3RH2140-2XF40-0LA2&objecttype=14&gridview=view1>







Poslední změna:

23.11.2020