

vazební pomocný stykač, 4 NO DC 24 V, 0,85...1,85* US,
konstrukční velikost S00, šroubová svorka



Název značky produktu	SIRIUS
označení produktu	vazební pomocný stykač
označení typu produktu	3RH2
Obecné technické údaje	
konstrukční velikost stykače	S00
rozšíření produktu	
<ul style="list-style-type: none"> • pomocný spínač 	Ne
izolační napětí	
<ul style="list-style-type: none"> • při stupni znečištění 3 při AC jmenovitá hodnota 	690 V
stupeň znečištění	3
rázová pevnost jmenovitá hodnota	6 kV
rázová pevnost při obdélníkovém rázu	
<ul style="list-style-type: none"> • u DC 	10g / 5 ms, 5g / 10 ms
rázová pevnost při sinusovém rázu	
<ul style="list-style-type: none"> • u DC 	15g / 5 ms, 8g / 10 ms
<ul style="list-style-type: none"> • mechanická životnost (počet spínacích cyklů) stykače typická hodnota 	30 000 000
referenční značka podle IEC 81346-2:2009	K

Podmínky prostředí	
výška místa montáže při výšce nad hladinou moře maximální	2 000 m
<ul style="list-style-type: none"> • okolní teplota během provozu 	-25 ... +50 °C
<ul style="list-style-type: none"> • okolní teplota během skladování 	-55 ... +80 °C
Hlavní proudový okruh	
frekvence spínání naprázdno	
<ul style="list-style-type: none"> • u AC 	10 000 1/h
<ul style="list-style-type: none"> • u DC 	10 000 1/h
Řídicí obvod Ovládání	
druh napětí řídicího napětí	DC
řídicí napětí u DC	
<ul style="list-style-type: none"> • jmenovitá hodnota 	24 V
faktor pracovního rozsahu řídicího napětí jmenovitá hodnota magnetické cívky u DC	
<ul style="list-style-type: none"> • počáteční hodnota 	0,85
<ul style="list-style-type: none"> • koncová hodnota 	1,85
záběrový výkon magnetické cívky u DC	1,6 W
přidržený příkon magnetické cívky u DC	1,6 W
zpoždění při zavírání	
<ul style="list-style-type: none"> • u DC 	30 ... 100 ms
zpoždění otevírání	
<ul style="list-style-type: none"> • u DC 	7 ... 13 ms
doba trvání světelného oblouku	10 ... 15 ms
Pomocné obvody	
počet zapínacích kontaktů pro pomocné kontakty	4
<ul style="list-style-type: none"> • okamžitě spínající 	4
ukazatel a poznávací písmeno pro spínací členy	40 E
provozní proud u AC-12 maximální	10 A
provozní proud u AC-15	
<ul style="list-style-type: none"> • při 230 V jmenovitá hodnota 	10 A
<ul style="list-style-type: none"> • při 400 V jmenovitá hodnota 	3 A
<ul style="list-style-type: none"> • při 500 V jmenovitá hodnota 	2 A
<ul style="list-style-type: none"> • při 690 V jmenovitá hodnota 	1 A
provozní proud při 1 dráze proudu u DC-12	
<ul style="list-style-type: none"> • při 24 V jmenovitá hodnota 	10 A
<ul style="list-style-type: none"> • při 110 V jmenovitá hodnota 	3 A
<ul style="list-style-type: none"> • při 220 V jmenovitá hodnota 	1 A
<ul style="list-style-type: none"> • při 440 V jmenovitá hodnota 	0,3 A
<ul style="list-style-type: none"> • při 600 V jmenovitá hodnota 	0,15 A
provozní proud při 2 dráhách proudu v řadě u DC-12	

<ul style="list-style-type: none"> • při 24 V jmenovitá hodnota • při 60 V jmenovitá hodnota • při 110 V jmenovitá hodnota • při 220 V jmenovitá hodnota • při 440 V jmenovitá hodnota • při 600 V jmenovitá hodnota 	10 A 10 A 4 A 2 A 1,3 A 0,65 A
provozní proud při 3 dráhách proudu v řadě u DC-12	
<ul style="list-style-type: none"> • při 24 V jmenovitá hodnota • při 60 V jmenovitá hodnota • při 110 V jmenovitá hodnota • při 220 V jmenovitá hodnota • při 440 V jmenovitá hodnota • při 600 V jmenovitá hodnota 	10 A 10 A 10 A 3,6 A 2,5 A 1,8 A
hustota spínání u DC-12 maximální	1 000 1/h
provozní proud při 1 dráze proudu u DC-13	
<ul style="list-style-type: none"> • při 24 V jmenovitá hodnota • při 110 V jmenovitá hodnota • při 220 V jmenovitá hodnota • při 440 V jmenovitá hodnota • při 600 V jmenovitá hodnota 	10 A 1 A 0,3 A 0,14 A 0,1 A
provozní proud při 2 dráhách proudu v řadě u DC-13	
<ul style="list-style-type: none"> • při 24 V jmenovitá hodnota • při 60 V jmenovitá hodnota • při 110 V jmenovitá hodnota • při 220 V jmenovitá hodnota • při 440 V jmenovitá hodnota • při 600 V jmenovitá hodnota 	10 A 3,5 A 1,3 A 0,9 A 0,2 A 0,1 A
provozní proud při 3 dráhách proudu v řadě u DC-13	
<ul style="list-style-type: none"> • při 24 V jmenovitá hodnota • při 60 V jmenovitá hodnota • při 110 V jmenovitá hodnota • při 220 V jmenovitá hodnota • při 440 V jmenovitá hodnota • při 600 V jmenovitá hodnota 	10 A 4,7 A 3 A 1,2 A 0,5 A 0,26 A
hustota spínání u DC-13 maximální	1 000 1/h
provedení jističe vedení	
<ul style="list-style-type: none"> • pro ochranu pomocného proudového okruhu proti zkratu do 230 V 	C charakteristika: 6 A; 0,4 kA
spolehlivost pomocných kontaktů	jedno chybné zapojení na 100 mil. (17 V, 1 mA)
Jmenovité údaje UL/CSA	
zatížitelnost pomocných kontaktů podle UL	A600 / Q600

Ochrana proti zkratu	
provedení pojistkové vložky <ul style="list-style-type: none"> • pro ochranu pomocného spínače proti zkratu nezbytná výbava 	pojistka gL/gG: 10 A
Instalace/ Připevnění/ Rozměry	
<ul style="list-style-type: none"> • Montážní poloha 	u montáže ve svislé rovině lze otáčet o +/-180°, u montáže ve svislé rovině lze sklápět dopředu a dozadu o +/- 22,5°
způsob upevnění	upevnění pomocí šroubů a upevnění zaklapnutím na montážní liště 35 mm
výška	57,5 mm
šířka	45 mm
hloubka	73 mm
vzdálenost, která se musí dodržet	
<ul style="list-style-type: none"> • u sériové montáže <ul style="list-style-type: none"> — dopředu — nahoru — dolů — do stran • k uzemněným částem <ul style="list-style-type: none"> — dopředu — nahoru — do stran — dolů • k částem pod napětím <ul style="list-style-type: none"> — dopředu — nahoru — dolů — do stran 	10 mm 10 mm 10 mm 0 mm 10 mm 10 mm 6 mm 10 mm 10 mm 10 mm 10 mm 6 mm
Připojení Svorky	
provedení elektrického připojení <ul style="list-style-type: none"> • pro pomocný a řídicí proudový okruh 	Šroubovací přípojka
typ připojitelných průřezů vodičů <ul style="list-style-type: none"> • pro pomocné kontakty <ul style="list-style-type: none"> — jedno- nebo vícekabelové — s jemnými drátky s koncovým zpracováním žil • u kabelů AWG pro pomocné kontakty 	2x (0,5 ... 1,5 mm ²), 2x (0,75 ... 2,5 mm ²), 2x 4 mm ² 2x (0,5 ... 1,5 mm ²), 2x (0,75 ... 2,5 mm ²) 2x (20 ... 16), 2x (18 ... 14), 2x 12
Parametry související s bezpečností	
hodnota B10	
<ul style="list-style-type: none"> • při vysoké míře vyžádání podle SN 31920 	1 000 000; při 0,3 x Ie
podíl nebezpečných výpadků	

• při nízké míře vyžádání podle SN 31920	40 %
• při vysoké míře vyžádání podle SN 31920	73 %
četnost výpadků [FIT]	
• při nízké míře vyžádání podle SN 31920	100 FIT
funkce produktu	
• nucené řízení podle IEC 60947-5-1	Ano
T1 hodnota pro Proof-Test intervalu nebo doby použití podle IEC 61508	20 y

Schválení Osvědčení

General Product Approval	EMC
---------------------------------	------------



[KC](#)



Declaration of Conformity	Test Certificates	Marine / Shipping
----------------------------------	--------------------------	--------------------------



EG-Konf.

[Miscellaneous](#)

[Special Test Certificate](#)

[Type Test Certificates/Test Report](#)



ABS



BUREAU VERITAS

Marine / Shipping	other
--------------------------	--------------



LRS



PRS



RINA



RMRS



DNV-GL
DNVGL.COM/AF

[Confirmation](#)

other	Railway
--------------	----------------



VDE

[Vibration and Shock](#)

Další informace

Informace- a Stáhnout Center

<https://www.siemens.com/ic10>

Industry Mall (online objednávkový systém)

<https://mall.industry.siemens.com/mall/cs/cs/Catalog/product?mlfb=3RH2140-1MB40-0KT0>

CAX Online generátor

<http://support.automation.siemens.com/WW/CAXorder/default.aspx?lang=en&mlfb=3RH2140-1MB40-0KT0>

Služba&Podpora (Manuály, Návod k obsluze, Certifikáty, Vlastnosti, FAQs, ...)

<https://support.industry.siemens.com/cs/ww/en-CS/ps/3RH2140-1MB40-0KT0>

Makra, ...)

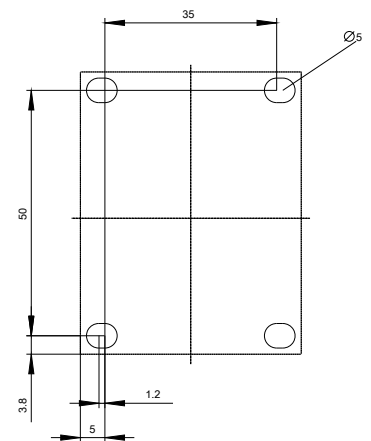
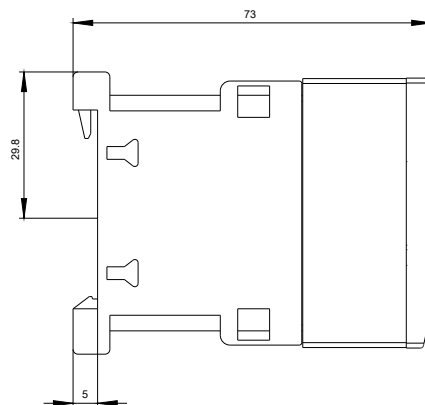
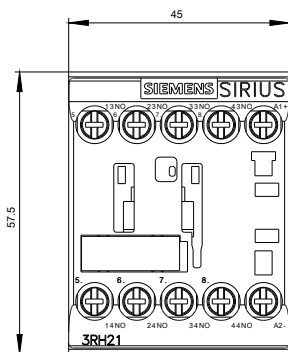
http://www.automation.siemens.com/bilddb/cax_de.aspx?mlfb=3RH2140-1MB40-0KT0&lang=en

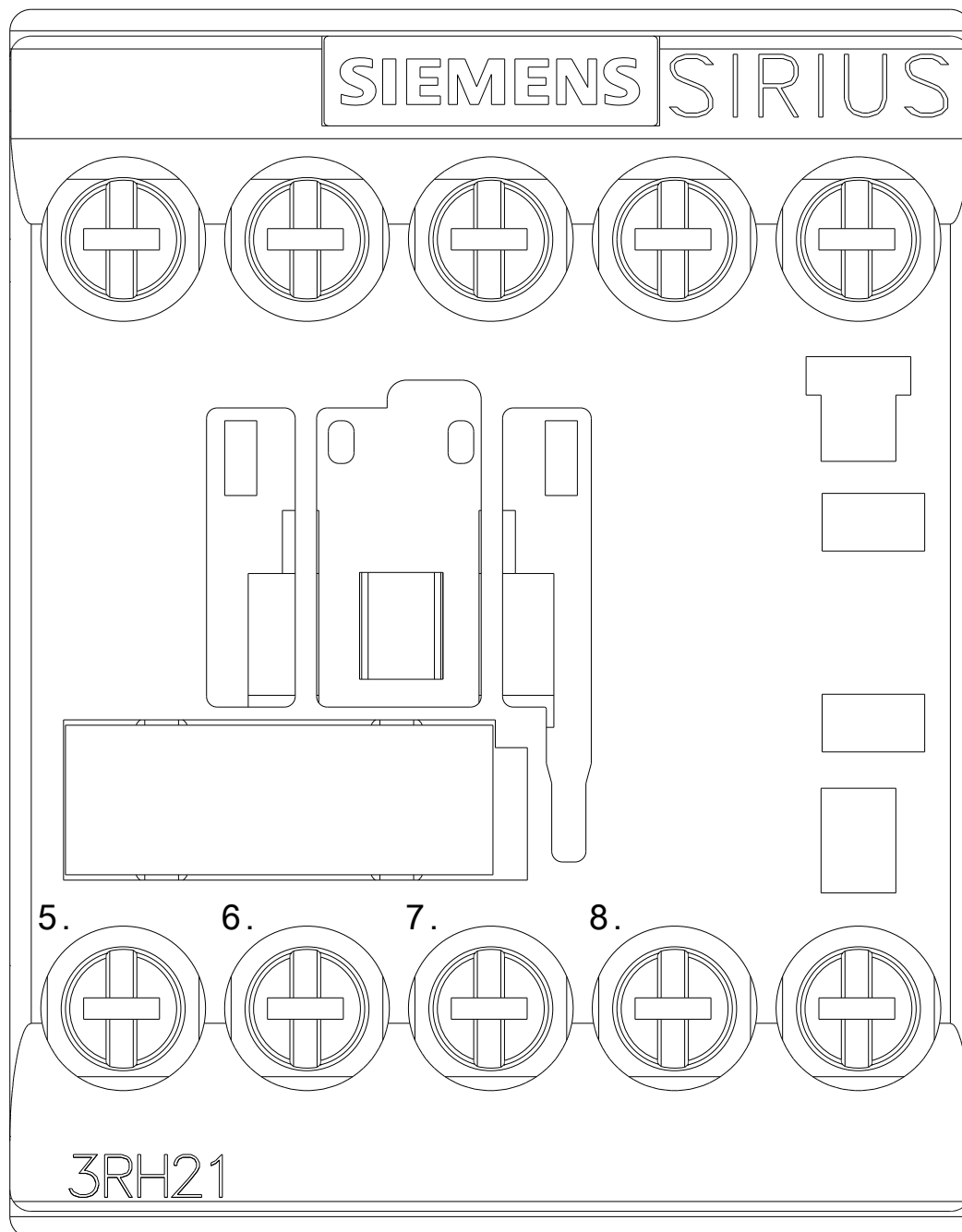
Charakteristiky: Spouštění chování, I²t, vpřed proud

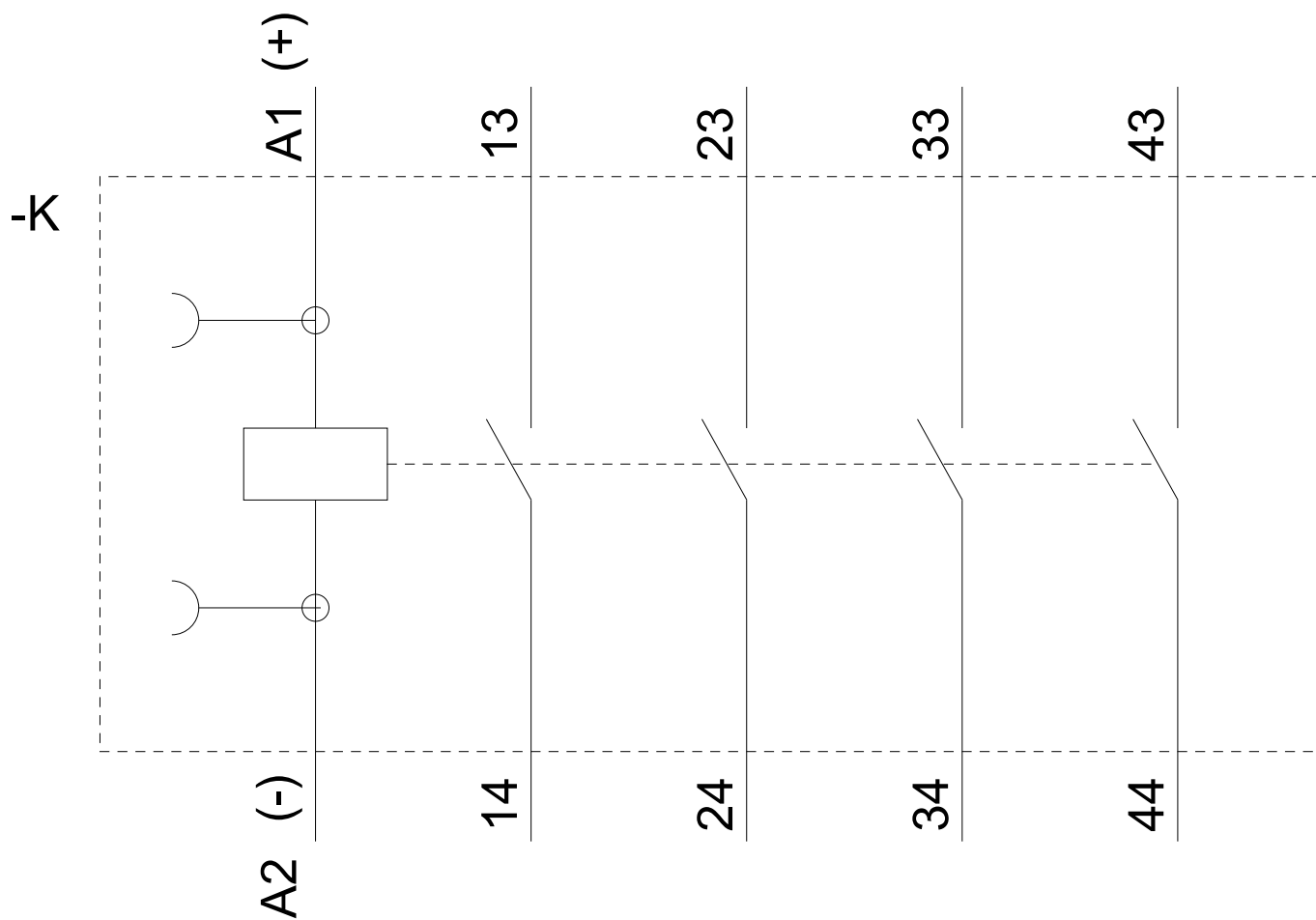
<https://support.industry.siemens.com/cs/ww/en/ps/3RH2140-1MB40-0KT0/char>

Více charakteristik (např. Elektrický život, Spínací frekvence)

<http://www.automation.siemens.com/bilddb/index.aspx?view=Search&mlfb=3RH2140-1MB40-0KT0&objectype=14&gridview=view1>







Poslední změna:

23.11.2020