

vazební pomocný stykač, 3 NO + 1 NC, DC 24 V, 0,85 - 1,85\*US s integrovanou supresorovou diodou konstrukční velikost S00 šroubová svorka



|  |                        |
|--|------------------------|
| Název značky produktu  | SIRIUS                 |
| označení produktu  | vazební pomocný stykač |
| označení typu produktu   | 3RH2                   |
| <b>Obecné technické údaje</b>  |                        |
| konstrukční velikost stykače   | S00                    |
| rozšíření produktu   |                        |
| <ul style="list-style-type: none"> <li>• pomocný spínač</li> </ul>   | Ne                     |
| izolační napětí  |                        |
| <ul style="list-style-type: none"> <li>• při stupni znečištění 3 při AC jmenovitá hodnota</li> </ul>                     | 690 V                  |
| stupeň znečištění  | 3                      |
| rázová pevnost jmenovitá hodnota   | 6 kV                   |
| rázová pevnost při obdélníkovém rázu   |                        |
| <ul style="list-style-type: none"> <li>• u DC</li> </ul>   | 10g / 5 ms, 5g / 10 ms |
| rázová pevnost při sinusovém rázu  |                        |
| <ul style="list-style-type: none"> <li>• u DC</li> </ul>   | 15g / 5 ms, 8g / 10 ms |
| <ul style="list-style-type: none"> <li>• mechanická životnost (počet spínacích cyklů) stykače typická hodnota</li> </ul> | 30 000 000             |
| referenční značka podle IEC 81346-2:2009   | K                      |

| Podmínky prostředí   |                   |
|--|-------------------|
| výška místa montáže při výšce nad hladinou moře maximální                                | 2 000 m           |
| <ul style="list-style-type: none"> <li>• okolní teplota během provozu</li> </ul>         | -25 ... +50 °C    |
| <ul style="list-style-type: none"> <li>• okolní teplota během skladování</li> </ul>      | -55 ... +80 °C    |
| Hlavní proudový okruh  |                   |
| <b>frekvence spínání naprázdno</b>   |                   |
| <ul style="list-style-type: none"> <li>• u AC</li> </ul>                                 | 10 000 1/h        |
| <ul style="list-style-type: none"> <li>• u DC</li> </ul>                                 | 10 000 1/h        |
| Řídicí obvod Ovládání  |                   |
| <b>druh napětí řídicího napětí</b>   | DC                |
| <b>řídicí napětí u DC</b>  |                   |
| <ul style="list-style-type: none"> <li>• jmenovitá hodnota</li> </ul>                    | 24 V              |
| <b>faktor pracovního rozsahu řídicího napětí jmenovitá hodnota magnetické cívky u DC</b> |                   |
| <ul style="list-style-type: none"> <li>• počáteční hodnota</li> </ul>                    | 0,85              |
| <ul style="list-style-type: none"> <li>• koncová hodnota</li> </ul>                      | 1,85              |
| <b>provedení omezovače přepětí</b>   | supresorová dioda |
| <b>záběrový výkon magnetické cívky u DC</b>  | 1,6 W             |
| <b>přidržený příkon magnetické cívky u DC</b>  | 1,6 W             |
| <b>zpoždění při zavírání</b>   |                   |
| <ul style="list-style-type: none"> <li>• u DC</li> </ul>                                 | 30 ... 100 ms     |
| <b>zpoždění otevírání</b>  |                   |
| <ul style="list-style-type: none"> <li>• u DC</li> </ul>                                 | 7 ... 13 ms       |
| <b>doba trvání světelného oblouku</b>  | 10 ... 15 ms      |
| Pomocné obvody   |                   |
| <b>počet rozpínacích kontaktů pro pomocné kontakty</b>                                   | 1                 |
| <ul style="list-style-type: none"> <li>• okamžitě spínající</li> </ul>                   | 1                 |
| <b>počet zapínacích kontaktů pro pomocné kontakty</b>                                    | 3                 |
| <ul style="list-style-type: none"> <li>• okamžitě spínající</li> </ul>                   | 3                 |
| <b>ukazatel a poznávací písmeno pro spínací členy</b>                                    | 31 E              |
| <b>provozní proud u AC-12 maximální</b>  | 10 A              |
| <b>provozní proud u AC-15</b>  |                   |
| <ul style="list-style-type: none"> <li>• při 230 V jmenovitá hodnota</li> </ul>          | 10 A              |
| <ul style="list-style-type: none"> <li>• při 400 V jmenovitá hodnota</li> </ul>          | 3 A               |
| <ul style="list-style-type: none"> <li>• při 500 V jmenovitá hodnota</li> </ul>          | 2 A               |
| <ul style="list-style-type: none"> <li>• při 690 V jmenovitá hodnota</li> </ul>          | 1 A               |
| <b>provozní proud při 1 dráze proudu u DC-12</b>   |                   |
| <ul style="list-style-type: none"> <li>• při 24 V jmenovitá hodnota</li> </ul>           | 10 A              |
| <ul style="list-style-type: none"> <li>• při 110 V jmenovitá hodnota</li> </ul>          | 3 A               |
| <ul style="list-style-type: none"> <li>• při 220 V jmenovitá hodnota</li> </ul>          | 1 A               |

|  |  |
|--|--|
| <ul style="list-style-type: none"> <li>• při 440 V jmenovitá hodnota</li> <li>• při 600 V jmenovitá hodnota</li> </ul>   | <p>0,3 A</p> <p>0,15 A</p>   |
| <b>provozní proud při 2 dráhách proudu v řadě u DC-12</b>  |  |
| <ul style="list-style-type: none"> <li>• při 24 V jmenovitá hodnota</li> <li>• při 60 V jmenovitá hodnota</li> <li>• při 110 V jmenovitá hodnota</li> <li>• při 220 V jmenovitá hodnota</li> <li>• při 440 V jmenovitá hodnota</li> <li>• při 600 V jmenovitá hodnota</li> </ul> | <p>10 A</p> <p>10 A</p> <p>4 A</p> <p>2 A</p> <p>1,3 A</p> <p>0,65 A</p>     |
| <b>provozní proud při 3 dráhách proudu v řadě u DC-12</b>  |  |
| <ul style="list-style-type: none"> <li>• při 24 V jmenovitá hodnota</li> <li>• při 60 V jmenovitá hodnota</li> <li>• při 110 V jmenovitá hodnota</li> <li>• při 220 V jmenovitá hodnota</li> <li>• při 440 V jmenovitá hodnota</li> <li>• při 600 V jmenovitá hodnota</li> </ul> | <p>10 A</p> <p>10 A</p> <p>10 A</p> <p>3,6 A</p> <p>2,5 A</p> <p>1,8 A</p>   |
| <b>hustota spínání u DC-12 maximální</b>   | 1 000 1/h  |
| <b>provozní proud při 1 dráze proudu u DC-13</b>   |  |
| <ul style="list-style-type: none"> <li>• při 24 V jmenovitá hodnota</li> <li>• při 110 V jmenovitá hodnota</li> <li>• při 220 V jmenovitá hodnota</li> <li>• při 440 V jmenovitá hodnota</li> <li>• při 600 V jmenovitá hodnota</li> </ul>                                       | <p>10 A</p> <p>1 A</p> <p>0,3 A</p> <p>0,14 A</p> <p>0,1 A</p>               |
| <b>provozní proud při 2 dráhách proudu v řadě u DC-13</b>  |  |
| <ul style="list-style-type: none"> <li>• při 24 V jmenovitá hodnota</li> <li>• při 60 V jmenovitá hodnota</li> <li>• při 110 V jmenovitá hodnota</li> <li>• při 220 V jmenovitá hodnota</li> <li>• při 440 V jmenovitá hodnota</li> <li>• při 600 V jmenovitá hodnota</li> </ul> | <p>10 A</p> <p>3,5 A</p> <p>1,3 A</p> <p>0,9 A</p> <p>0,2 A</p> <p>0,1 A</p> |
| <b>provozní proud při 3 dráhách proudu v řadě u DC-13</b>  |  |
| <ul style="list-style-type: none"> <li>• při 24 V jmenovitá hodnota</li> <li>• při 60 V jmenovitá hodnota</li> <li>• při 110 V jmenovitá hodnota</li> <li>• při 220 V jmenovitá hodnota</li> <li>• při 440 V jmenovitá hodnota</li> <li>• při 600 V jmenovitá hodnota</li> </ul> | <p>10 A</p> <p>4,7 A</p> <p>3 A</p> <p>1,2 A</p> <p>0,5 A</p> <p>0,26 A</p>  |
| <b>hustota spínání u DC-13 maximální</b>   | 1 000 1/h  |
| <b>provedení jističe vedení</b>  |  |
| <ul style="list-style-type: none"> <li>• pro ochranu pomocného proudového okruhu proti zkratu do 230 V</li> </ul>  | C charakteristika: 6 A; 0,4 kA   |
| <b>spolehlivost pomocných kontaktů</b>   | jedno chybné zapojení na 100 mil. (17 V, 1 mA)                               |

| Jmenovité údaje UL/CSA  |  |
|---|--|
| zatížitelnost pomocných kontaktů podle UL   | A600 / Q600  |
| Ochrana proti zkratu  |  |
| provedení pojistkové vložky   | pojistka gL/gG: 10 A   |
| <ul style="list-style-type: none"> <li>pro ochranu pomocného spínače proti zkratu nezbytná výbava</li> </ul>  |  |
| Instalace/ Připevnění/ Rozměry  |  |
| <ul style="list-style-type: none"> <li>Montážní poloha</li> </ul>   | u montáže ve svislé rovině lze otáčet o +/-180°, u montáže ve svislé rovině lze sklápět dopředu a dozadu o +/- 22,5° |
| způsob upevnění   | upevnění pomocí šroubů a upevnění zaklapnutím na montážní liště 35 mm  |
| výška   | 57,5 mm  |
| šířka   | 45 mm  |
| hloubka   | 73 mm  |
| vzdálenost, která se musí dodržet   |  |
| <ul style="list-style-type: none"> <li>u sériové montáže <ul style="list-style-type: none"> <li>dopředu 10 mm</li> <li>nahoru 10 mm</li> <li>dolů 10 mm</li> <li>do stran 0 mm</li> </ul> </li> <li>k uzemněným částem <ul style="list-style-type: none"> <li>dopředu 10 mm</li> <li>nahoru 10 mm</li> <li>do stran 6 mm</li> <li>dolů 10 mm</li> </ul> </li> <li>k částem pod napětím <ul style="list-style-type: none"> <li>dopředu 10 mm</li> <li>nahoru 10 mm</li> <li>dolů 10 mm</li> <li>do stran 6 mm</li> </ul> </li> </ul> |  |
| Připojení Svorky  |  |
| provedení elektrického připojení  | Šroubovací přípojka  |
| <ul style="list-style-type: none"> <li>pro pomocný a řídicí proudový okruh</li> </ul>   |  |
| typ připojitelných průřezů vodičů   |  |
| <ul style="list-style-type: none"> <li>pro pomocné kontakty <ul style="list-style-type: none"> <li>jedno- nebo vícekabelové 2x (0,5 ... 1,5 mm<sup>2</sup>), 2x (0,75 ... 2,5 mm<sup>2</sup>), 2x 4 mm<sup>2</sup></li> <li>s jemnými drátky s koncovým zpracováním žil 2x (0,5 ... 1,5 mm<sup>2</sup>), 2x (0,75 ... 2,5 mm<sup>2</sup>)</li> </ul> </li> <li>u kabelů AWG pro pomocné kontakty 2x (20 ... 16), 2x (18 ... 14), 2x 12</li> </ul>   |  |
| Parametry související s bezpečností   |  |
| hodnota B10   |  |

|  |                         |
|--|-------------------------|
| • při vysoké míře vyžádání podle SN 31920                                    | 1 000 000; při 0,3 x le |
| <b>podíl nebezpečných výpadků</b>  |                         |
| • při nízké míře vyžádání podle SN 31920                                     | 40 %                    |
| • při vysoké míře vyžádání podle SN 31920                                    | 73 %                    |
| <b>četnost výpadků [FIT]</b>   |                         |
| • při nízké míře vyžádání podle SN 31920                                     | 100 FIT                 |
| <b>funkce produktu</b>   |                         |
| • nucené řízení podle IEC 60947-5-1  | Ano                     |
| <b>T1 hodnota pro Proof-Test intervalu nebo doby použití podle IEC 61508</b> | 20 y                    |

#### Schválení Osvědčení

|                                 |            |
|---------------------------------|------------|
| <b>General Product Approval</b> | <b>EMC</b> |
|---------------------------------|------------|



[KC](#)



|                                  |                          |                          |
|----------------------------------|--------------------------|--------------------------|
| <b>Declaration of Conformity</b> | <b>Test Certificates</b> | <b>Marine / Shipping</b> |
|----------------------------------|--------------------------|--------------------------|



EG-Konf.

[Miscellaneous](#)

[Type Test Certificates/Test Report](#)

[Special Test Certificate](#)



ABS



BUREAU VERITAS

|                          |              |
|--------------------------|--------------|
| <b>Marine / Shipping</b> | <b>other</b> |
|--------------------------|--------------|



LRS



PRS



RINA



RMRS



DNV-GL

[Confirmation](#)

|              |
|--------------|
| <b>other</b> |
|--------------|



VDE

#### Další informace

**Informace- a Stáhnout Center**

<https://www.siemens.com/ic10>

**Industry Mall (online objednávkový systém)**

<https://mall.industry.siemens.com/mall/cs/cs/Catalog/product?mlfb=3RH2131-1SB40>

**CAX Online generátor**

<http://support.automation.siemens.com/WW/CAXorder/default.aspx?lang=en&mlfb=3RH2131-1SB40>

**Služba&Podpora (Manuály, Návod k obsluze, Certifikáty, Vlastnosti, FAQs, ...)**

<https://support.industry.siemens.com/cs/ww/en-CS/ps/3RH2131-1SB40>

Makra, ...)

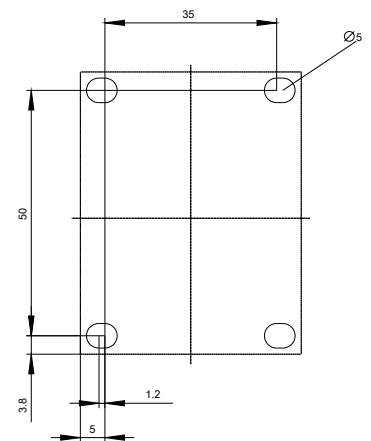
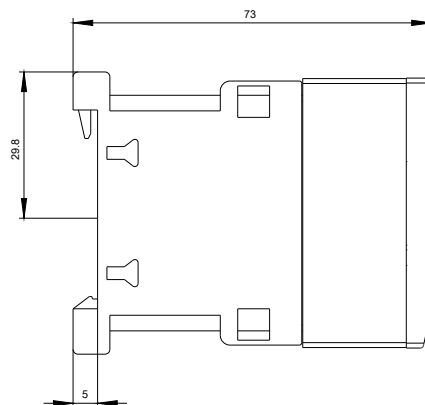
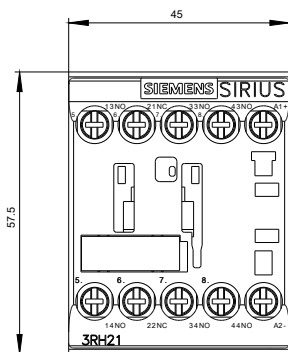
[http://www.automation.siemens.com/bilddb/cax\\_de.aspx?mlfb=3RH2131-1SB40&lang=en](http://www.automation.siemens.com/bilddb/cax_de.aspx?mlfb=3RH2131-1SB40&lang=en)

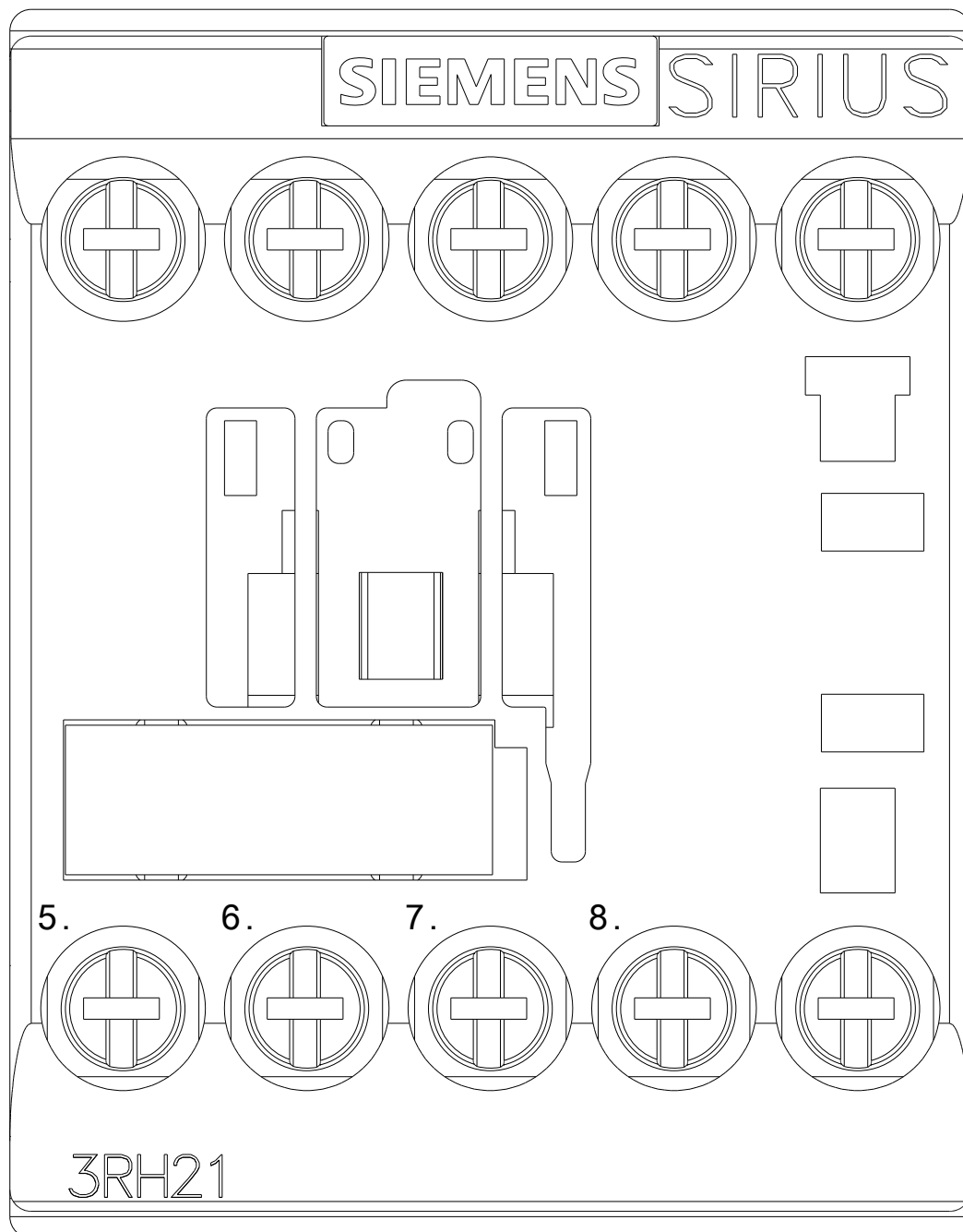
Charakteristiky: Spouštění chování, I<sup>2</sup>t, vpřed proud

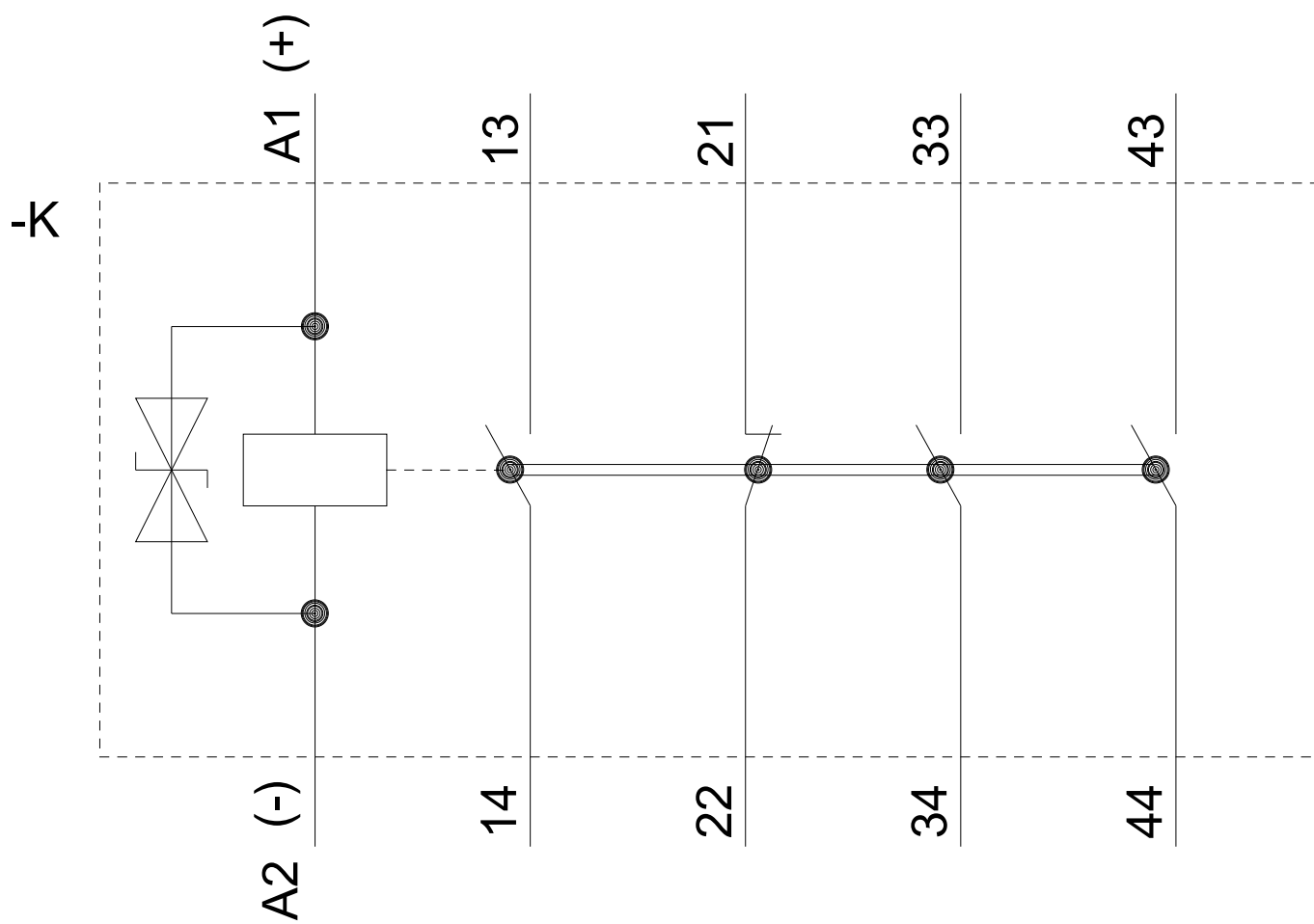
<https://support.industry.siemens.com/cs/ww/en/ps/3RH2131-1SB40/char>

Více charakteristik (např. Elektrický život, Spínací frekvence)

<http://www.automation.siemens.com/bilddb/index.aspx?view=Search&mlfb=3RH2131-1SB40&objecttype=14&gridview=view1>







Poslední změna:

23.11.2020