

pomocný stykač drážní 2 NO + 2 NC, DC 24 - 34 V, 0,7...1,25* US, s integrovaným varistorem konstrukční velikost S00, pružinová svorka vhodný pro PLC výstupy



| | |
|--|--------------------------------------|
| Název značky produktu | SIRIUS |
| označení produktu | pomocný stykač drážní |
| označení typu produktu | 3RH2 |
| Obecné technické údaje | |
| konstrukční velikost stykače | S00 |
| rozšíření produktu | |
| <ul style="list-style-type: none"> • pomocný spínač | Ano |
| izolační napětí | |
| <ul style="list-style-type: none"> • při stupni znečištění 3 při AC jmenovitá hodnota | 690 V |
| rázová pevnost jmenovitá hodnota | 6 kV |
| <ul style="list-style-type: none"> • stupeň krytí IP čelní • stupeň krytí IP připojovací svorky | IP20 IP20 |
| rázová pevnost při obdélníkovém rázu | |
| <ul style="list-style-type: none"> • u DC | 10g / 5 ms, 5g / 10 ms |
| rázová pevnost při sinusovém rázu | |
| <ul style="list-style-type: none"> • u DC • mechanická životnost (počet spínacích cyklů) stykače typická hodnota | 15g / 5 ms, 8g / 10 ms 30 000 000 |

| | |
|---|------------|
| <ul style="list-style-type: none"> mechanická životnost (počet spínacích cyklů) stykače s nasazeným elektronickým blokem pomocných spínačů typická hodnota | 5 000 000 |
| <ul style="list-style-type: none"> mechanická životnost (spínacích cyklů) stykače s nasazeným blokem pomocných spínačů typická hodnota | 10 000 000 |
| referenční značka podle IEC 81346-2:2009 | K |

Podmínky prostředí

| | |
|---|----------------|
| výška místa montáže při výšce nad hladinou moře | |
| <ul style="list-style-type: none"> maximální | 2 000 m |
| <ul style="list-style-type: none"> okolní teplota během provozu | -40 ... +70 °C |
| <ul style="list-style-type: none"> okolní teplota během skladování | -55 ... +80 °C |

Hlavní proudový okruh

| | |
|--|-----------|
| frekvence spínání naprázdno | |
| <ul style="list-style-type: none"> u DC | 1 500 1/h |

Řídicí obvod Ovládání

| | |
|--|--------------|
| druh napětí řídicího napětí | DC |
| řídicí napětí u DC | |
| <ul style="list-style-type: none"> jmenovitá hodnota | 24 ... 34 V |
| faktor pracovního rozsahu řídicího napětí jmenovitá hodnota magnetické cívky u DC | |
| <ul style="list-style-type: none"> počáteční hodnota | 0,7 |
| <ul style="list-style-type: none"> koncová hodnota | 1,25 |
| provedení omezovače přepětí | varistor |
| záběrový výkon magnetické cívky u DC | 4 W |
| přidržený příkon magnetické cívky u DC | 0,95 W |
| zpoždění při zavírání | |
| <ul style="list-style-type: none"> u DC | 30 ... 70 ms |
| zpoždění otevírání | |
| <ul style="list-style-type: none"> u DC | 25 ... 45 ms |
| doba trvání světelného oblouku | 10 ... 15 ms |
| zbytkový proud elektroniky při aktivaci signálem <0> | |
| <ul style="list-style-type: none"> u DC při 24 V maximální přípustný | 10 mA |

Pomocné obvody

| | |
|--|------|
| počet rozpínacích kontaktů pro pomocné kontakty | 2 |
| <ul style="list-style-type: none"> okamžitě spínající | 2 |
| počet zapínacích kontaktů pro pomocné kontakty | 2 |
| <ul style="list-style-type: none"> okamžitě spínající | 2 |
| ukazatel a poznávací písmeno pro spínací členy | 22 E |
| provozní proud u AC-12 | |
| <ul style="list-style-type: none"> maximální | 10 A |
| provozní proud u AC-15 | |

| | |
|--|--|
| <ul style="list-style-type: none"> • při 230 V jmenovitá hodnota • při 400 V jmenovitá hodnota • při 500 V jmenovitá hodnota • při 690 V jmenovitá hodnota | <p>10 A</p> <p>3 A</p> <p>2 A</p> <p>1 A</p> |
| provozní proud při 1 dráze proudu u DC-12 | |
| <ul style="list-style-type: none"> • při 24 V jmenovitá hodnota • při 110 V jmenovitá hodnota • při 220 V jmenovitá hodnota • při 440 V jmenovitá hodnota • při 600 V jmenovitá hodnota | <p>10 A</p> <p>3 A</p> <p>1 A</p> <p>0,3 A</p> <p>0,15 A</p> |
| provozní proud při 2 dráhách proudu v řadě u DC-12 | |
| <ul style="list-style-type: none"> • při 24 V jmenovitá hodnota • při 60 V jmenovitá hodnota • při 110 V jmenovitá hodnota • při 220 V jmenovitá hodnota • při 440 V jmenovitá hodnota • při 600 V jmenovitá hodnota | <p>10 A</p> <p>10 A</p> <p>4 A</p> <p>2 A</p> <p>1,3 A</p> <p>0,65 A</p> |
| provozní proud při 3 dráhách proudu v řadě u DC-12 | |
| <ul style="list-style-type: none"> • při 24 V jmenovitá hodnota • při 60 V jmenovitá hodnota • při 110 V jmenovitá hodnota • při 220 V jmenovitá hodnota • při 440 V jmenovitá hodnota • při 600 V jmenovitá hodnota | <p>10 A</p> <p>10 A</p> <p>10 A</p> <p>3,6 A</p> <p>2,5 A</p> <p>1,8 A</p> |
| hustota spínání u DC-12 maximální | 1 000 1/h |
| provozní proud při 1 dráze proudu u DC-13 | |
| <ul style="list-style-type: none"> • při 24 V jmenovitá hodnota • při 110 V jmenovitá hodnota • při 220 V jmenovitá hodnota • při 440 V jmenovitá hodnota • při 600 V jmenovitá hodnota | <p>10 A</p> <p>1 A</p> <p>0,3 A</p> <p>0,14 A</p> <p>0,1 A</p> |
| provozní proud při 2 dráhách proudu v řadě u DC-13 | |
| <ul style="list-style-type: none"> • při 24 V jmenovitá hodnota • při 60 V jmenovitá hodnota • při 110 V jmenovitá hodnota • při 220 V jmenovitá hodnota • při 440 V jmenovitá hodnota • při 600 V jmenovitá hodnota | <p>10 A</p> <p>3,5 A</p> <p>1,3 A</p> <p>0,9 A</p> <p>0,2 A</p> <p>0,1 A</p> |
| provozní proud při 3 dráhách proudu v řadě u DC-13 | |
| <ul style="list-style-type: none"> • při 24 V jmenovitá hodnota • při 60 V jmenovitá hodnota | <p>10 A</p> <p>4,7 A</p> |

| | |
|--|--|
| <ul style="list-style-type: none"> • při 110 V jmenovitá hodnota • při 220 V jmenovitá hodnota • při 440 V jmenovitá hodnota • při 600 V jmenovitá hodnota | <p>3 A</p> <p>1,2 A</p> <p>0,5 A</p> <p>0,26 A</p> |
| hustota spínání u DC-13 maximální | 1 000 1/h |
| provedení jističe vedení | C charakteristika: 6 A; 0,4 kA |
| <ul style="list-style-type: none"> • pro ochranu pomocného proudového okruhu proti zkratu do 230 V | |
| spolehlivost pomocných kontaktů | jedno chybné zapojení na 100 mil. (17 V, 1 mA) |

Jmenovité údaje UL/CSA

| | |
|--|-------------|
| zatížitelnost pomocných kontaktů podle UL | A600 / Q600 |
|--|-------------|

Ochrana proti zkratu

| | |
|--|----------------------|
| provedení pojistkové vložky | pojistka gL/gG: 10 A |
| <ul style="list-style-type: none"> • pro ochranu pomocného spínače proti zkratu nezbytná výbava | |

Instalace/ Připevnění/ Rozměry

| | |
|--|---|
| <ul style="list-style-type: none"> • Montážní poloha | u montáže ve svislé rovině lze otáčet o +/-180°, u montáže ve svislé rovině lze sklápět dopředu a dozadu o +/- 22,5°, stojící, u vodorovné roviny montáže |
| způsob upevnění | upevnění pomocí šroubů a upevnění zaklapnutím na montážní liště 35 mm |
| <ul style="list-style-type: none"> • montáž v řadě | Ano |
| výška | 70 mm |
| šířka | 45 mm |
| hloubka | 73 mm |
| vzdálenost, která se musí dodržet | |
| <ul style="list-style-type: none"> • u sériové montáže <ul style="list-style-type: none"> — dopředu — nahoru — dolů — do stran • k uzemněným částem <ul style="list-style-type: none"> — dopředu — nahoru — do stran — dolů • k částem pod napětím <ul style="list-style-type: none"> — dopředu — nahoru — dolů — do stran | <p>10 mm</p> <p>10 mm</p> <p>10 mm</p> <p>0 mm</p> <p>10 mm</p> <p>10 mm</p> <p>6 mm</p> <p>10 mm</p> <p>10 mm</p> <p>10 mm</p> <p>10 mm</p> <p>6 mm</p> |

Připojení Svorky

| | |
|---|---|
| provedení elektrického připojení <ul style="list-style-type: none">• pro pomocný a řídicí proudový okruh | pružinová svorka |
| připojitelný průřez vodiče pro pomocné kontakty <ul style="list-style-type: none">• jednokabelový nebo vícekabelový• s jemnými drátky s koncovým zpracováním žil• s jemnými drátky bez koncového zpracování žil | 0,5 ... 4 mm ² 0,5 ... 2,5 mm ² 0,5 ... 2,5 mm ² |
| typ připojitelných průřezů vodičů <ul style="list-style-type: none">• pro pomocné kontakty<ul style="list-style-type: none">— jedno- nebo vícekabelové— s jemnými drátky s koncovým zpracováním žil— s jemnými drátky bez koncového zpracování žil• u kabelů AWG pro pomocné kontakty | 2x (0,5 ... 4 mm ²) 2x (0,5 ... 2,5 mm ²) 2x (0,5 ... 2,5 mm ²) 2x (20 ... 12) |
| číslo AWG jako kódovaný připojitelný průřez vodiče <ul style="list-style-type: none">• pro pomocné kontakty | 20 ... 12 |

Parametry související s bezpečností

| | |
|--|-----------------------------|
| hodnota B10 <ul style="list-style-type: none">• při vysoké míře vyžádání podle SN 31920 | 1 000 000 |
| podíl nebezpečných výpadků <ul style="list-style-type: none">• při nízké míře vyžádání podle SN 31920• při vysoké míře vyžádání podle SN 31920 | 40 % 73 % |
| funkce produktu <ul style="list-style-type: none">• nucené řízení podle IEC 60947-5-1 | Ano |
| T1 hodnota pro Proof-Test intervalu nebo doby použití podle IEC 61508 | 20 y |
| ochrana proti dotyku před zasažením elektrickým proudem | chráněn před dotykem prstem |

Schválení Osvědčení

| | | |
|--------------------------|-----|---------------------------|
| General Product Approval | EMC | Declaration of Conformity |
|--------------------------|-----|---------------------------|



[KC](#)



CSA

CCC

RCM

EG-Konf.

| | | |
|---------------------------|-------------------|-------------------|
| Declaration of Conformity | Test Certificates | Marine / Shipping |
|---------------------------|-------------------|-------------------|

[Miscellaneous](#)

[Type Test Certificates/Test Report](#)



ABS



BUREAU VERITAS



LRS



PRS

| | | |
|-------------------|-------|---------|
| Marine / Shipping | other | Railway |
|-------------------|-------|---------|



RINA



RMRS



DNV-GL

[Confirmation](#)



VDE

[Special Test Certificate](#)

Další informace

Informace- a Stáhnout Center

<https://www.siemens.com/ic10>

Industry Mall (online objednávkový systém)

<https://mall.industry.siemens.com/mall/cs/cs/Catalog/product?mlfb=3RH2122-2XB40-0LA2>

CAX Online generátor

<http://support.automation.siemens.com/WW/CAXorder/default.aspx?lang=en&mlfb=3RH2122-2XB40-0LA2>

Služba&Podpora (Manuály, Návod k obsluze, Certifikáty, Vlastnosti, FAQs, ...)

<https://support.industry.siemens.com/cs/ww/en-CS/ps/3RH2122-2XB40-0LA2>

Databáze obrázků (Fotografie produktu, 2D Výkresy rozměr, 3D Modely, Schéma zapojení vnitřních obvodů, EPLAN

Makra, ...)

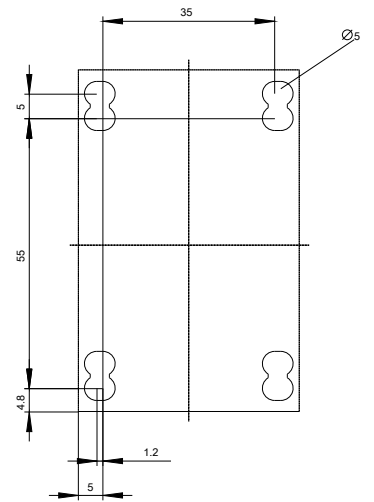
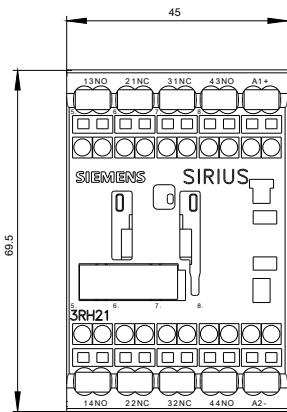
http://www.automation.siemens.com/bilddb/cax_de.aspx?mlfb=3RH2122-2XB40-0LA2&lang=en

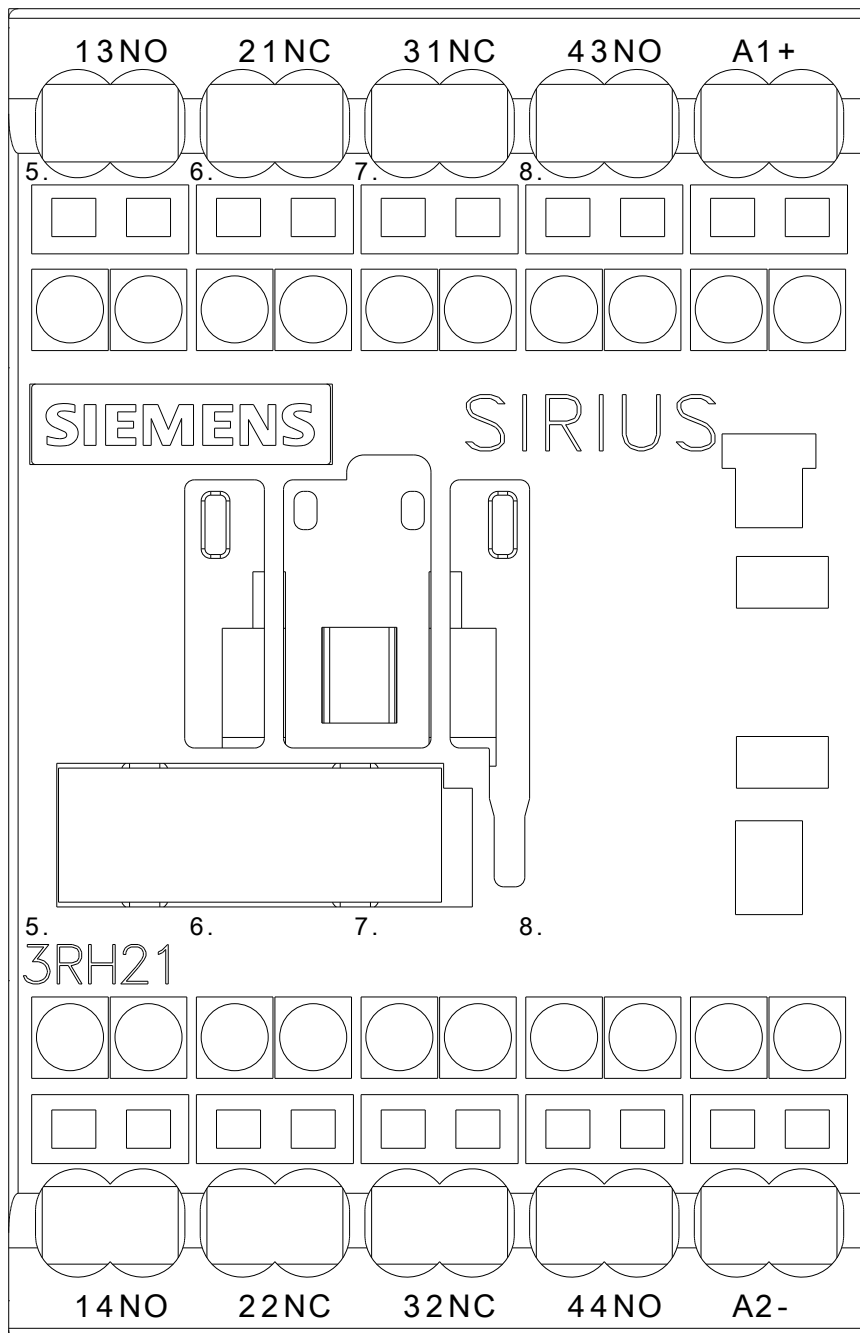
Charakteristiky: Spouštění chování, I²t, vpřed proud

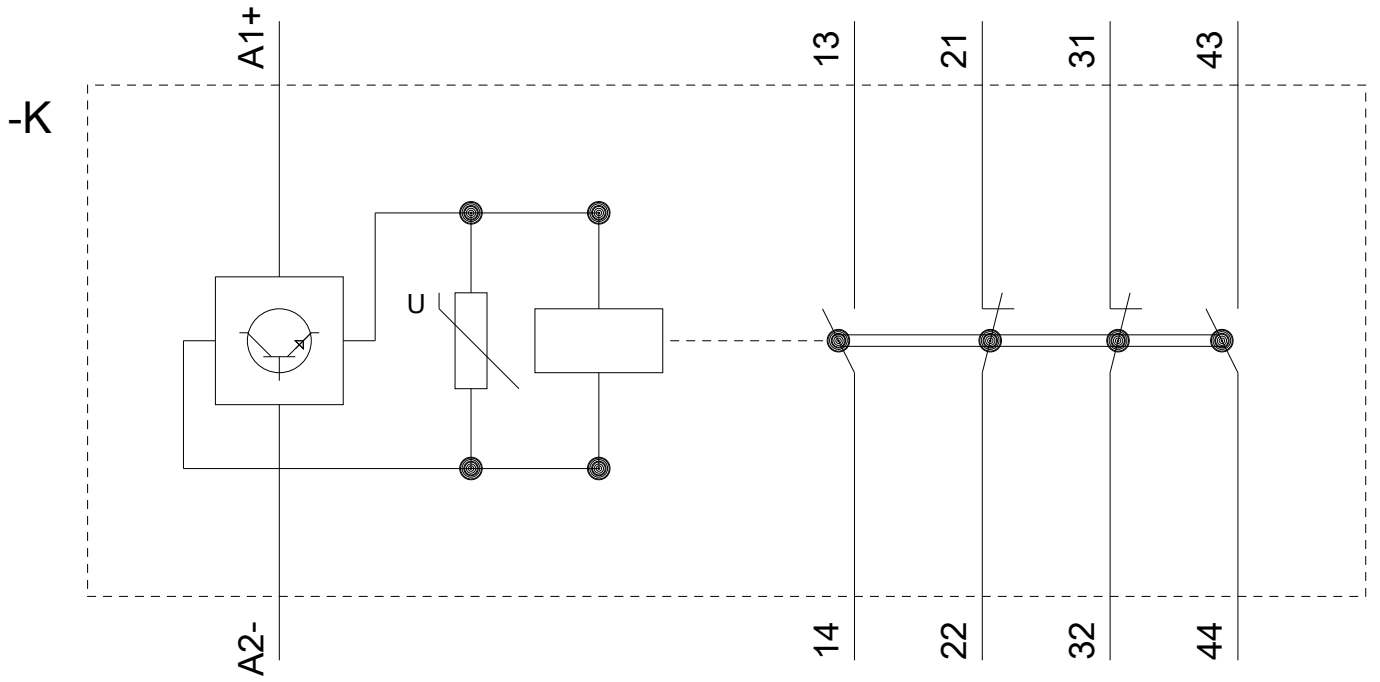
<https://support.industry.siemens.com/cs/ww/en/ps/3RH2122-2XB40-0LA2/char>

Více charakteristik (např. Elektrický život, Spínací frekvence)

<http://www.automation.siemens.com/bilddb/index.aspx?view=Search&mlfb=3RH2122-2XB40-0LA2&objecttype=14&gridview=view1>







Poslední změna:

23.11.2020