

pomocný stykač drážní 2 NO + 1 NC, DC 110 V, 0,7...1,25\* US, s integrovaným varistorem, 3pól., konstrukční velikost S00, pružinová svorka



Název značky produktu	SIRIUS
označení produktu	pomocný stykač
označení typu produktu	3RH2
<b>Obecné technické údaje</b>	
konstrukční velikost stykače	S00
rozšíření produktu	
<ul style="list-style-type: none"> <li>• pomocný spínač</li> </ul>	Ano
izolační napětí	
<ul style="list-style-type: none"> <li>• při stupni znečištění 3 při AC jmenovitá hodnota</li> </ul>	690 V
stupeň znečištění	3
rázová pevnost jmenovitá hodnota	6 kV
rázová pevnost při obdélníkovém rázu	
<ul style="list-style-type: none"> <li>• u DC</li> </ul>	10g / 5 ms, 5g / 10 ms
rázová pevnost při sinusovém rázu	
<ul style="list-style-type: none"> <li>• u DC</li> </ul>	15g / 5 ms, 8g / 10 ms
<ul style="list-style-type: none"> <li>• mechanická životnost (počet spínacích cyklů) stykače typická hodnota</li> </ul>	30 000 000

<ul style="list-style-type: none"> <li>mechanická životnost (počet spínacích cyklů) stykače s nasazeným elektronickým blokem pomocných spínačů typická hodnota</li> </ul>	5 000 000
<ul style="list-style-type: none"> <li>mechanická životnost (spínacích cyklů) stykače s nasazeným blokem pomocných spínačů typická hodnota</li> </ul>	10 000 000
<b>referenční značka podle IEC 81346-2:2009</b>	K

#### Podmínky prostředí

výška místa montáže při výšce nad hladinou moře maximální	2 000 m
<ul style="list-style-type: none"> <li>okolní teplota během provozu</li> </ul>	-40 ... +70 °C
<ul style="list-style-type: none"> <li>okolní teplota během skladování</li> </ul>	-55 ... +80 °C

#### Hlavní proudový okruh

<b>frekvence spínání naprázdno</b>	
<ul style="list-style-type: none"> <li>u AC</li> </ul>	10 000 1/h
<ul style="list-style-type: none"> <li>u DC</li> </ul>	10 000 1/h

#### Řídicí obvod Ovládání

<b>druh napětí řídicího napětí</b>	DC
<b>řídicí napětí u DC</b>	
<ul style="list-style-type: none"> <li>jmenovitá hodnota</li> </ul>	110 V
<b>faktor pracovního rozsahu řídicího napětí jmenovitá hodnota magnetické cívky u DC</b>	
<ul style="list-style-type: none"> <li>počáteční hodnota</li> </ul>	0,7
<ul style="list-style-type: none"> <li>koncová hodnota</li> </ul>	1,25
<b>provedení omezovače přepětí</b>	s varistorem
<b>záběrový výkon magnetické cívky u DC</b>	13 W
<b>přidržený příkon magnetické cívky u DC</b>	4 W
<b>zpoždění při zavírání</b>	
<ul style="list-style-type: none"> <li>u DC</li> </ul>	30 ... 100 ms
<b>zpoždění otevírání</b>	
<ul style="list-style-type: none"> <li>u DC</li> </ul>	7 ... 13 ms
<b>doba trvání světelného oblouku</b>	10 ... 15 ms

#### Pomocné obvody

<b>počet rozpínacích kontaktů pro pomocné kontakty</b>	1
<ul style="list-style-type: none"> <li>okamžitě spínající</li> </ul>	1
<b>počet zapínacích kontaktů pro pomocné kontakty</b>	2
<ul style="list-style-type: none"> <li>okamžitě spínající</li> </ul>	2
<b>ukazatel a poznávací písmeno pro spínací členy</b>	21
provozní proud u AC-12 maximální	10 A
<b>provozní proud u AC-15</b>	
<ul style="list-style-type: none"> <li>při 230 V jmenovitá hodnota</li> </ul>	10 A
<ul style="list-style-type: none"> <li>při 400 V jmenovitá hodnota</li> </ul>	3 A

<ul style="list-style-type: none"> <li>• při 500 V jmenovitá hodnota</li> <li>• při 690 V jmenovitá hodnota</li> </ul>	<p>2 A</p> <p>1 A</p>
<b>provozní proud při 1 dráze proudu u DC-12</b>	
<ul style="list-style-type: none"> <li>• při 24 V jmenovitá hodnota</li> <li>• při 110 V jmenovitá hodnota</li> <li>• při 220 V jmenovitá hodnota</li> <li>• při 440 V jmenovitá hodnota</li> <li>• při 600 V jmenovitá hodnota</li> </ul>	<p>10 A</p> <p>3 A</p> <p>1 A</p> <p>0,3 A</p> <p>0,15 A</p>
<b>provozní proud při 2 dráhách proudu v řadě u DC-12</b>	
<ul style="list-style-type: none"> <li>• při 24 V jmenovitá hodnota</li> <li>• při 60 V jmenovitá hodnota</li> <li>• při 110 V jmenovitá hodnota</li> <li>• při 220 V jmenovitá hodnota</li> <li>• při 440 V jmenovitá hodnota</li> <li>• při 600 V jmenovitá hodnota</li> </ul>	<p>10 A</p> <p>10 A</p> <p>4 A</p> <p>2 A</p> <p>1,3 A</p> <p>0,65 A</p>
<b>provozní proud při 3 dráhách proudu v řadě u DC-12</b>	
<ul style="list-style-type: none"> <li>• při 24 V jmenovitá hodnota</li> <li>• při 60 V jmenovitá hodnota</li> <li>• při 110 V jmenovitá hodnota</li> <li>• při 220 V jmenovitá hodnota</li> <li>• při 440 V jmenovitá hodnota</li> <li>• při 600 V jmenovitá hodnota</li> </ul>	<p>10 A</p> <p>10 A</p> <p>10 A</p> <p>3,6 A</p> <p>2,5 A</p> <p>1,8 A</p>
<b>hustota spínání u DC-12 maximální</b>	1 000 1/h
<b>provozní proud při 1 dráze proudu u DC-13</b>	
<ul style="list-style-type: none"> <li>• při 24 V jmenovitá hodnota</li> <li>• při 110 V jmenovitá hodnota</li> <li>• při 220 V jmenovitá hodnota</li> <li>• při 440 V jmenovitá hodnota</li> <li>• při 600 V jmenovitá hodnota</li> </ul>	<p>10 A</p> <p>1 A</p> <p>0,3 A</p> <p>0,14 A</p> <p>0,1 A</p>
<b>provozní proud při 2 dráhách proudu v řadě u DC-13</b>	
<ul style="list-style-type: none"> <li>• při 24 V jmenovitá hodnota</li> <li>• při 60 V jmenovitá hodnota</li> <li>• při 110 V jmenovitá hodnota</li> <li>• při 220 V jmenovitá hodnota</li> <li>• při 440 V jmenovitá hodnota</li> <li>• při 600 V jmenovitá hodnota</li> </ul>	<p>10 A</p> <p>3,5 A</p> <p>1,3 A</p> <p>0,9 A</p> <p>0,2 A</p> <p>0,1 A</p>
<b>provozní proud při 3 dráhách proudu v řadě u DC-13</b>	
<ul style="list-style-type: none"> <li>• při 24 V jmenovitá hodnota</li> <li>• při 60 V jmenovitá hodnota</li> <li>• při 110 V jmenovitá hodnota</li> <li>• při 220 V jmenovitá hodnota</li> </ul>	<p>10 A</p> <p>4,7 A</p> <p>3 A</p> <p>1,2 A</p>

<ul style="list-style-type: none"> <li>• při 440 V jmenovitá hodnota</li> <li>• při 600 V jmenovitá hodnota</li> </ul>	0,5 A 0,26 A
<b>hustota spínání u DC-13 maximální</b>	1 000 1/h
<b>provedení jističe vedení</b> <ul style="list-style-type: none"> <li>• pro ochranu pomocného proudového okruhu proti zkratu do 230 V</li> </ul>	C charakteristika: 6 A; 0,4 kA
<b>spolehlivost pomocných kontaktů</b>	jedno chybné zapojení na 100 mil. (17 V, 1 mA)

#### Jmenovité údaje UL/CSA

<b>zatížitelnost pomocných kontaktů podle UL</b>	A600 / Q600
--	-------------

#### Ochrana proti zkratu

<b>provedení pojistkové vložky</b> <ul style="list-style-type: none"> <li>• pro ochranu pomocného spínače proti zkratu nezbytná výbava</li> </ul>	pojistka gL/gG: 10 A
---	----------------------

#### Instalace/ Připevnění/ Rozměry

<b>• Montážní poloha</b>	u montáže ve svislé rovině lze otáčet o +/-180°, u montáže ve svislé rovině lze sklápět dopředu a dozadu o +/- 22,5°
<b>způsob upevnění</b>	upevnění pomocí šroubů a upevnění zaklapnutím na montážní liště 35 mm
<b>výška</b>	70 mm
<b>šířka</b>	45 mm
<b>hloubka</b>	116 mm
<b>vzdálenost, která se musí dodržet</b> <ul style="list-style-type: none"> <li>• u sériové montáže <ul style="list-style-type: none"> <li>— dopředu 10 mm</li> <li>— nahoru 10 mm</li> <li>— dolů 10 mm</li> <li>— do stran 0 mm</li> </ul> </li> <li>• k uzemněným částem <ul style="list-style-type: none"> <li>— dopředu 10 mm</li> <li>— nahoru 10 mm</li> <li>— do stran 6 mm</li> <li>— dolů 10 mm</li> </ul> </li> <li>• k částem pod napětím <ul style="list-style-type: none"> <li>— dopředu 10 mm</li> <li>— nahoru 10 mm</li> <li>— dolů 10 mm</li> <li>— do stran 6 mm</li> </ul> </li> </ul>	

#### Připojení Svorky

<b>provedení elektrického připojení</b> <ul style="list-style-type: none"> <li>• pro pomocný a řídicí proudový okruh</li> </ul>	pružinová svorka
<b>typ připojitelných průřezů vodičů</b>	

• pro pomocné kontakty	
— jedno- nebo vícekabelové	2x (0,5 ... 4 mm <sup>2</sup> )
— s jemnými drátky s koncovým zpracováním žil	2x (0,5 ... 2,5 mm <sup>2</sup> )
— s jemnými drátky bez koncového zpracování žil	2x (0,5 ... 2,5 mm <sup>2</sup> )
• u kabelů AWG pro pomocné kontakty	2x (20 ... 12)

#### Parametry související s bezpečností

<b>hodnota B10</b>	
• při vysoké míře vyžádání podle SN 31920	1 000 000; při 0,3 x I <sub>e</sub>
<b>podíl nebezpečných výpadků</b>	
• při nízké míře vyžádání podle SN 31920	40 %
• při vysoké míře vyžádání podle SN 31920	73 %
<b>četnost výpadků [FIT]</b>	
• při nízké míře vyžádání podle SN 31920	100 FIT
<b>funkce produktu</b>	
• nucené řízení podle IEC 60947-5-1	Ano
<b>T1 hodnota pro Proof-Test intervalu nebo doby použití podle IEC 61508</b>	20 y

#### Schválení Osvědčení

General Product Approval	EMC
--------------------------	-----



[KC](#)



Declaration of Conformity	Test Certificates	Marine / Shipping
---------------------------	-------------------	-------------------



[Miscellaneous](#)

[Special Test Certificate](#)

[Type Test Certificates/Test Report](#)



Marine / Shipping	other
-------------------	-------



[Confirmation](#)

other	Railway
-------	---------



[Vibration and Shock](#)

[Special Test Certificate](#)

### Další informace

**Informace- a Stáhnout Center**

<https://www.siemens.com/ic10>

**Industry Mall (online objednávkový systém)**

<https://mall.industry.siemens.com/mall/cs/cs/Catalog/product?mlfb=3RH2122-2LF40-0LA0>

**CAX Online generátor**

<http://support.automation.siemens.com/WW/CAXorder/default.aspx?lang=en&mlfb=3RH2122-2LF40-0LA0>

**Služba&Podpora (Manuály, Návod k obsluze, Certifikáty, Vlastnosti, FAQs, ...)**

<https://support.industry.siemens.com/cs/ww/en-CS/ps/3RH2122-2LF40-0LA0>

**Databáze obrázků (Fotografie produktu, 2D Výkresy rozměr, 3D Modely, Schéma zapojení vnitřních obvodů, EPLAN**

**Makra, ...)**

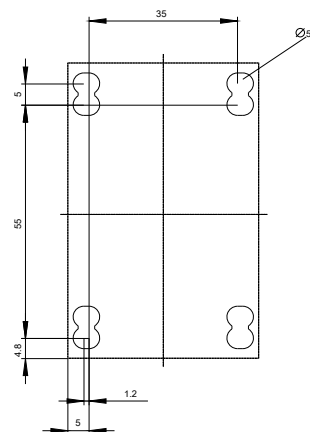
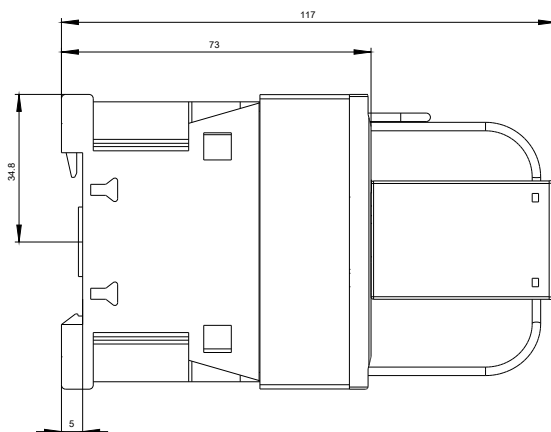
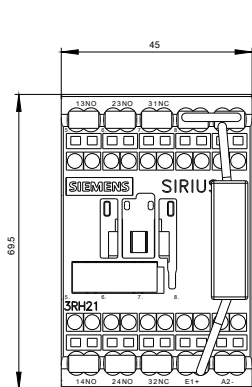
[http://www.automation.siemens.com/bilddb/cax\\_de.aspx?mlfb=3RH2122-2LF40-0LA0&lang=en](http://www.automation.siemens.com/bilddb/cax_de.aspx?mlfb=3RH2122-2LF40-0LA0&lang=en)

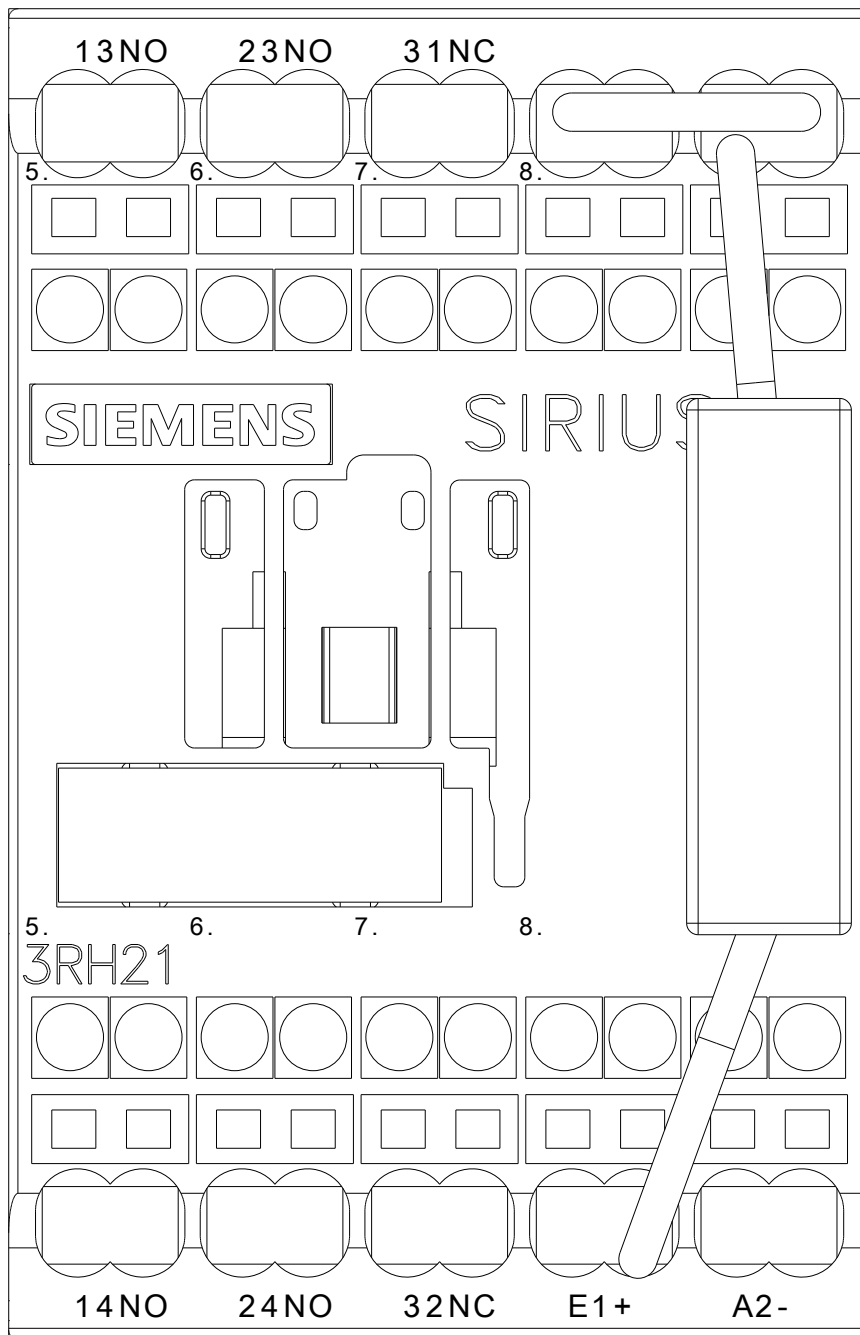
**Charakteristiky: Spouštění chování, I<sup>2</sup>t, vpřed proud**

<https://support.industry.siemens.com/cs/ww/en/ps/3RH2122-2LF40-0LA0/char>

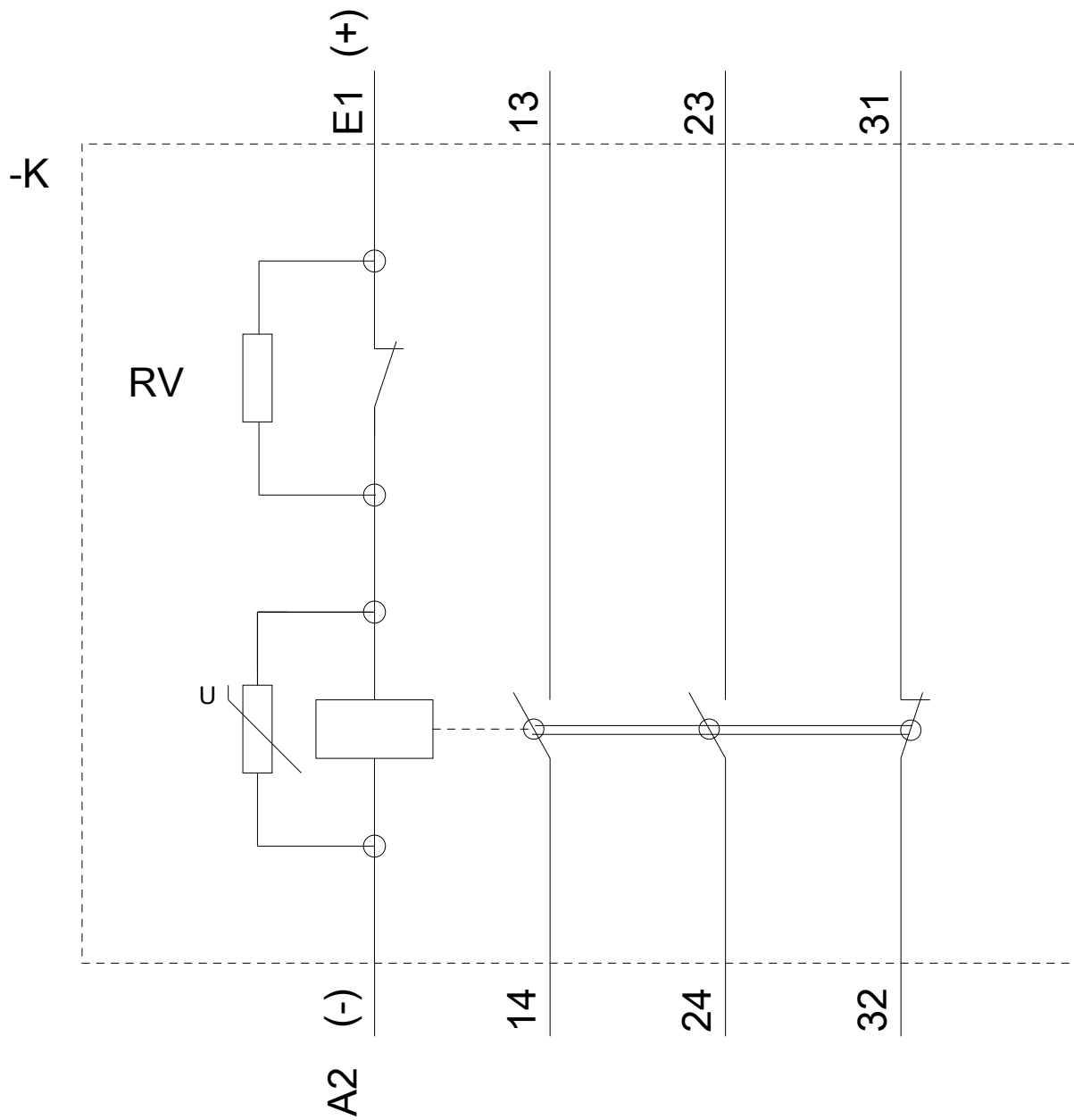
**Více charakteristik (např. Elektrický život, Spínací frekvence)**

<http://www.automation.siemens.com/bilddb/index.aspx?view=Search&mlfb=3RH2122-2LF40-0LA0&objecttype=14&gridview=view1>









Poslední změna:

23.11.2020