

pomocný stykač, 2 NO + 2 NC, AC 42 V, 50 / 60 Hz, konstrukční velikost S00, šroubová svorka



Název značky produktu	SIRIUS
označení produktu	pomocný stykač
označení typu produktu	3RH2
<b>Obecné technické údaje</b>	
konstrukční velikost stykače	S00
rozšíření produktu	
<ul style="list-style-type: none"> <li>• pomocný spínač</li> </ul>	Ano
izolační napětí	
<ul style="list-style-type: none"> <li>• při stupni znečištění 3 při AC jmenovitá hodnota</li> </ul>	690 V
stupeň znečištění	3
rázová pevnost jmenovitá hodnota	6 kV
rázová pevnost při obdélníkovém rázu	
<ul style="list-style-type: none"> <li>• u AC</li> </ul>	7,3g / 5 ms, 4,7g / 10 ms
rázová pevnost při sinusovém rázu	
<ul style="list-style-type: none"> <li>• u AC</li> </ul>	11,4g / 5 ms, 7,3g / 10 ms
<ul style="list-style-type: none"> <li>• mechanická životnost (počet spínacích cyklů) stykače typická hodnota</li> </ul>	30 000 000

<ul style="list-style-type: none"> <li>mechanická životnost (počet spínacích cyklů) stykače s nasazeným elektronickým blokem pomocných spínačů typická hodnota</li> </ul>	5 000 000
<ul style="list-style-type: none"> <li>mechanická životnost (spínacích cyklů) stykače s nasazeným blokem pomocných spínačů typická hodnota</li> </ul>	10 000 000
<b>referenční značka podle IEC 81346-2:2009</b>	K

#### Podmínky prostředí

výška místa montáže při výšce nad hladinou moře maximální	2 000 m
<ul style="list-style-type: none"> <li>okolní teplota během provozu</li> </ul>	-25 ... +60 °C
<ul style="list-style-type: none"> <li>okolní teplota během skladování</li> </ul>	-55 ... +80 °C

#### Hlavní proudový okruh

<b>frekvence spínání naprázdno</b>	
<ul style="list-style-type: none"> <li>u AC</li> </ul>	10 000 1/h
<ul style="list-style-type: none"> <li>u DC</li> </ul>	10 000 1/h

#### Řídicí obvod Ovládání

<b>druh napětí řídicího napětí</b>	AC
<b>řídicí napětí u AC</b>	
<ul style="list-style-type: none"> <li>při 50 Hz jmenovitá hodnota</li> </ul>	42 V
<ul style="list-style-type: none"> <li>při 60 Hz jmenovitá hodnota</li> </ul>	42 V
<b>kmitočet řídicího napětí</b>	
<ul style="list-style-type: none"> <li>1 jmenovitá hodnota</li> </ul>	50 Hz
<ul style="list-style-type: none"> <li>2 jmenovitá hodnota</li> </ul>	60 Hz
<b>faktor pracovního rozsahu řídicího napětí jmenovitá hodnota magnetické cívky u AC</b>	
<ul style="list-style-type: none"> <li>při 50 Hz</li> </ul>	0,8 ... 1,1
<ul style="list-style-type: none"> <li>při 60 Hz</li> </ul>	0,85 ... 1,1
<b>zdánlivý výkon přitahu magnetické cívky u AC</b>	37 V·A
<b>účinník induktivní při záběrovém výkonu cívky</b>	0,8
<b>přidržený zdánlivý příkon magnetické cívky u AC</b>	5,7 V·A
<b>účinník induktivní při přidrženém příkonu cívky</b>	0,25
<b>zpoždění při zavírání</b>	
<ul style="list-style-type: none"> <li>u AC</li> </ul>	8 ... 33 ms
<b>zpoždění otevírání</b>	
<ul style="list-style-type: none"> <li>u AC</li> </ul>	4 ... 15 ms
<b>doba trvání světelného oblouku</b>	10 ... 15 ms

#### Pomocné obvody

<b>počet rozspínacích kontaktů pro pomocné kontakty</b>	2
<ul style="list-style-type: none"> <li>okamžitě spínající</li> </ul>	2
<b>počet zapínacích kontaktů pro pomocné kontakty</b>	2
<ul style="list-style-type: none"> <li>okamžitě spínající</li> </ul>	2

<b>ukazatel a poznávací písmeno pro spínací členy</b>	22 E
provozní proud u AC-12 maximální	10 A
<b>provozní proud u AC-15</b>	
• při 230 V jmenovitá hodnota	10 A
• při 400 V jmenovitá hodnota	3 A
• při 500 V jmenovitá hodnota	2 A
• při 690 V jmenovitá hodnota	1 A
<b>provozní proud při 1 dráze proudu u DC-12</b>	
• při 24 V jmenovitá hodnota	10 A
• při 110 V jmenovitá hodnota	3 A
• při 220 V jmenovitá hodnota	1 A
• při 440 V jmenovitá hodnota	0,3 A
• při 600 V jmenovitá hodnota	0,15 A
<b>provozní proud při 2 dráhách proudu v řadě u DC-12</b>	
• při 24 V jmenovitá hodnota	10 A
• při 60 V jmenovitá hodnota	10 A
• při 110 V jmenovitá hodnota	4 A
• při 220 V jmenovitá hodnota	2 A
• při 440 V jmenovitá hodnota	1,3 A
• při 600 V jmenovitá hodnota	0,65 A
<b>provozní proud při 3 dráhách proudu v řadě u DC-12</b>	
• při 24 V jmenovitá hodnota	10 A
• při 60 V jmenovitá hodnota	10 A
• při 110 V jmenovitá hodnota	10 A
• při 220 V jmenovitá hodnota	3,6 A
• při 440 V jmenovitá hodnota	2,5 A
• při 600 V jmenovitá hodnota	1,8 A
<b>hustota spínání u DC-12 maximální</b>	1 000 1/h
<b>provozní proud při 1 dráze proudu u DC-13</b>	
• při 24 V jmenovitá hodnota	10 A
• při 110 V jmenovitá hodnota	1 A
• při 220 V jmenovitá hodnota	0,3 A
• při 440 V jmenovitá hodnota	0,14 A
• při 600 V jmenovitá hodnota	0,1 A
<b>provozní proud při 2 dráhách proudu v řadě u DC-13</b>	
• při 24 V jmenovitá hodnota	10 A
• při 60 V jmenovitá hodnota	3,5 A
• při 110 V jmenovitá hodnota	1,3 A
• při 220 V jmenovitá hodnota	0,9 A
• při 440 V jmenovitá hodnota	0,2 A
• při 600 V jmenovitá hodnota	0,1 A
<b>provozní proud při 3 dráhách proudu v řadě u DC-13</b>	

• při 24 V jmenovitá hodnota	10 A
• při 60 V jmenovitá hodnota	4,7 A
• při 110 V jmenovitá hodnota	3 A
• při 220 V jmenovitá hodnota	1,2 A
• při 440 V jmenovitá hodnota	0,5 A
• při 600 V jmenovitá hodnota	0,26 A
<b>hustota spínání u DC-13 maximální</b>	1 000 1/h
<b>provedení jističe vedení</b>	
• pro ochranu pomocného proudového okruhu proti zkratu do 230 V	C charakteristika: 6 A; 0,4 kA
<b>spolehlivost pomocných kontaktů</b>	jedno chybné zapojení na 100 mil. (17 V, 1 mA)

#### Jmenovité údaje UL/CSA

<b>zatížitelnost pomocných kontaktů podle UL</b>	A600 / Q600
--	-------------

#### Ochrana proti zkratu

<b>provedení pojistkové vložky</b>	
• pro ochranu pomocného spínače proti zkratu nezbytná výbava	pojistka gL/gG: 10 A

#### Instalace/ Připevnění/ Rozměry

• <b>Montážní poloha</b>	u montáže ve svislé rovině lze otáčet o +/-180°, u montáže ve svislé rovině lze sklápět dopředu a dozadu o +/- 22,5°
<b>způsob upevnění</b>	upevnění pomocí šroubů a upevnění zaklapnutím na montážní liště 35 mm
<b>výška</b>	57,5 mm
<b>šířka</b>	45 mm
<b>hloubka</b>	73 mm
<b>vzdálenost, která se musí dodržet</b>	
• u sériové montáže	
— dopředu	10 mm
— nahoru	10 mm
— dolů	10 mm
— do stran	0 mm
• k uzemněným částem	
— dopředu	10 mm
— nahoru	10 mm
— do stran	6 mm
— dolů	10 mm
• k částem pod napětím	
— dopředu	10 mm
— nahoru	10 mm
— dolů	10 mm
— do stran	6 mm

## Připojení Svorky

<b>provedení elektrického připojení</b> <ul style="list-style-type: none"><li>• pro pomocný a řídicí proudový okruh</li></ul>	Šroubovací přípojka
<b>typ připojitelných průřezů vodičů</b> <ul style="list-style-type: none"><li>• pro pomocné kontakty<ul style="list-style-type: none"><li>— jedno- nebo vícekabelové</li><li>— s jemnými drátky s koncovým zpracováním žil</li></ul></li><li>• u kabelů AWG pro pomocné kontakty</li></ul>	2x (0,5 ... 1,5 mm <sup>2</sup> ), 2x (0,75 ... 2,5 mm <sup>2</sup> ), 2x 4 mm <sup>2</sup> 2x (0,5 ... 1,5 mm <sup>2</sup> ), 2x (0,75 ... 2,5 mm <sup>2</sup> ) 2x (20 ... 16), 2x (18 ... 14), 2x 12

## Parametry související s bezpečností

<b>hodnota B10</b> <ul style="list-style-type: none"><li>• při vysoké míře vyžádání podle SN 31920</li></ul>	1 000 000; při 0,3 x I <sub>e</sub>
<b>podíl nebezpečných výpadků</b> <ul style="list-style-type: none"><li>• při nízké míře vyžádání podle SN 31920</li><li>• při vysoké míře vyžádání podle SN 31920</li></ul>	40 % 73 %
<b>četnost výpadků [FIT]</b> <ul style="list-style-type: none"><li>• při nízké míře vyžádání podle SN 31920</li></ul>	100 FIT
<b>funkce produktu</b> <ul style="list-style-type: none"><li>• nucené řízení podle IEC 60947-5-1</li></ul>	Ano
<b>T1 hodnota pro Proof-Test intervalu nebo doby použití podle IEC 61508</b>	20 y

## Schválení Osvědčení

General Product Approval	EMC
--------------------------	-----



[KC](#)



Declaration of Conformity	Test Certificates	Marine / Shipping
---------------------------	-------------------	-------------------



[Miscellaneous](#)

[Type Test Certificates/Test Report](#)

[Special Test Certificate](#)



Marine / Shipping	other
-------------------	-------



[Confirmation](#)

other
-------



Další informace
-----------------

**Informace- a Stáhnout Center**  
<https://www.siemens.com/ic10>

**Industry Mall (online objednávkový systém)**  
<https://mall.industry.siemens.com/mall/cs/cs/Catalog/product?mlfb=3RH2122-1AD00>

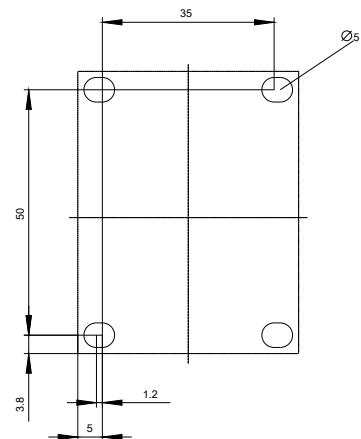
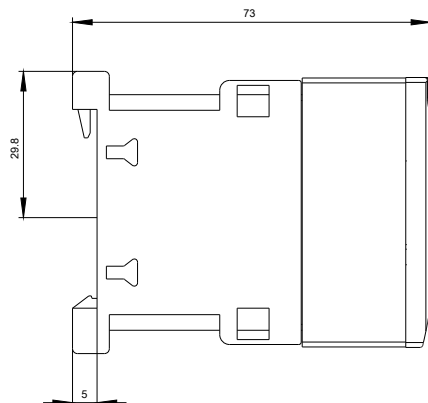
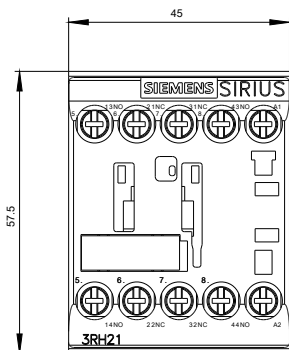
**CAX Online generátor**  
<http://support.automation.siemens.com/WW/CAXorder/default.aspx?lang=en&mlfb=3RH2122-1AD00>

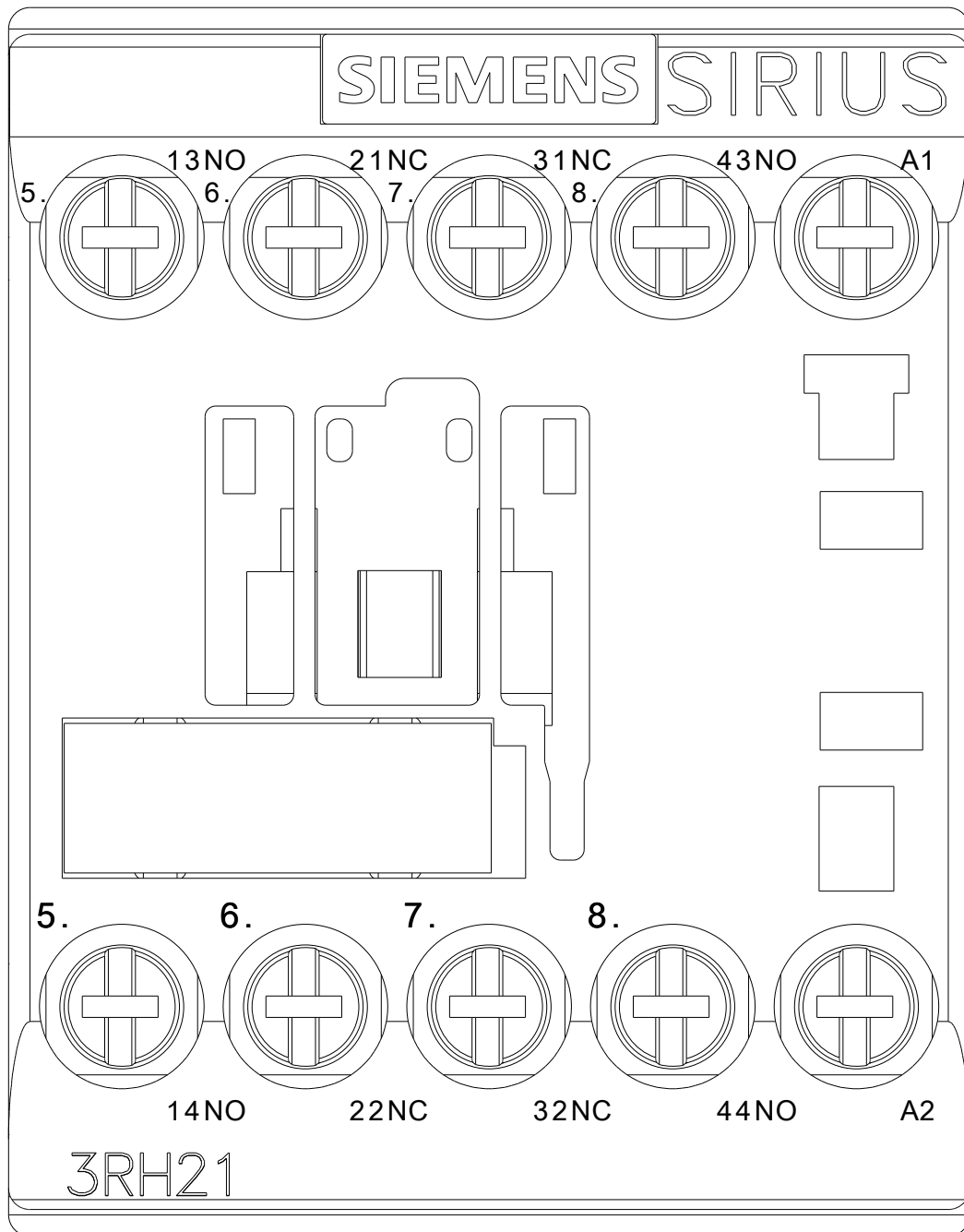
**Služba&Podpora (Manuály, Návod k obsluze, Certifikáty, Vlastnosti, FAQs, ...)**  
<https://support.industry.siemens.com/cs/ww/en-CS/ps/3RH2122-1AD00>

**Databáze obrázků (Fotografie produktu, 2D Výkresy rozměr, 3D Modely, Schéma zapojení vnitřních obvodů, EPLAN Makra, ...)**  
[http://www.automation.siemens.com/bilddb/cax\\_de.aspx?mlfb=3RH2122-1AD00&lang=en](http://www.automation.siemens.com/bilddb/cax_de.aspx?mlfb=3RH2122-1AD00&lang=en)

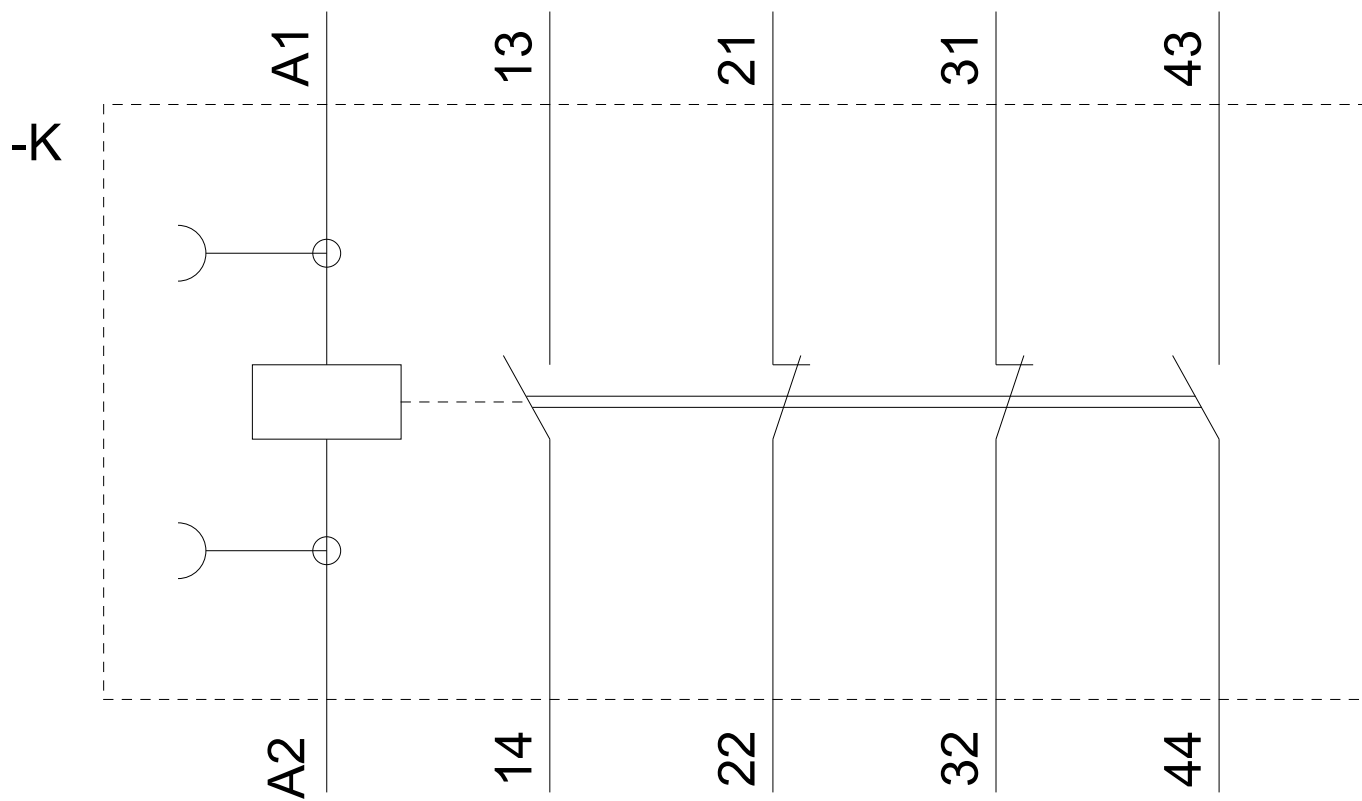
**Charakteristiky: Spouštění chování, I<sup>2</sup>t, vpřed proud**  
<https://support.industry.siemens.com/cs/ww/en/ps/3RH2122-1AD00/char>

**Více charakteristik (např. Elektrický život, Spínací frekvence)**  
<http://www.automation.siemens.com/bilddb/index.aspx?view=Search&mlfb=3RH2122-1AD00&objecttype=14&gridview=view1>









Poslední změna:

23.11.2020